

relax

FORMAZIONE 22





I nostri modelli - Wall/Light



Caratteristiche principali

Profili di fissaggio-vetro a “pressione”

Reversibilità

Versatilità di montaggio



Migliorie

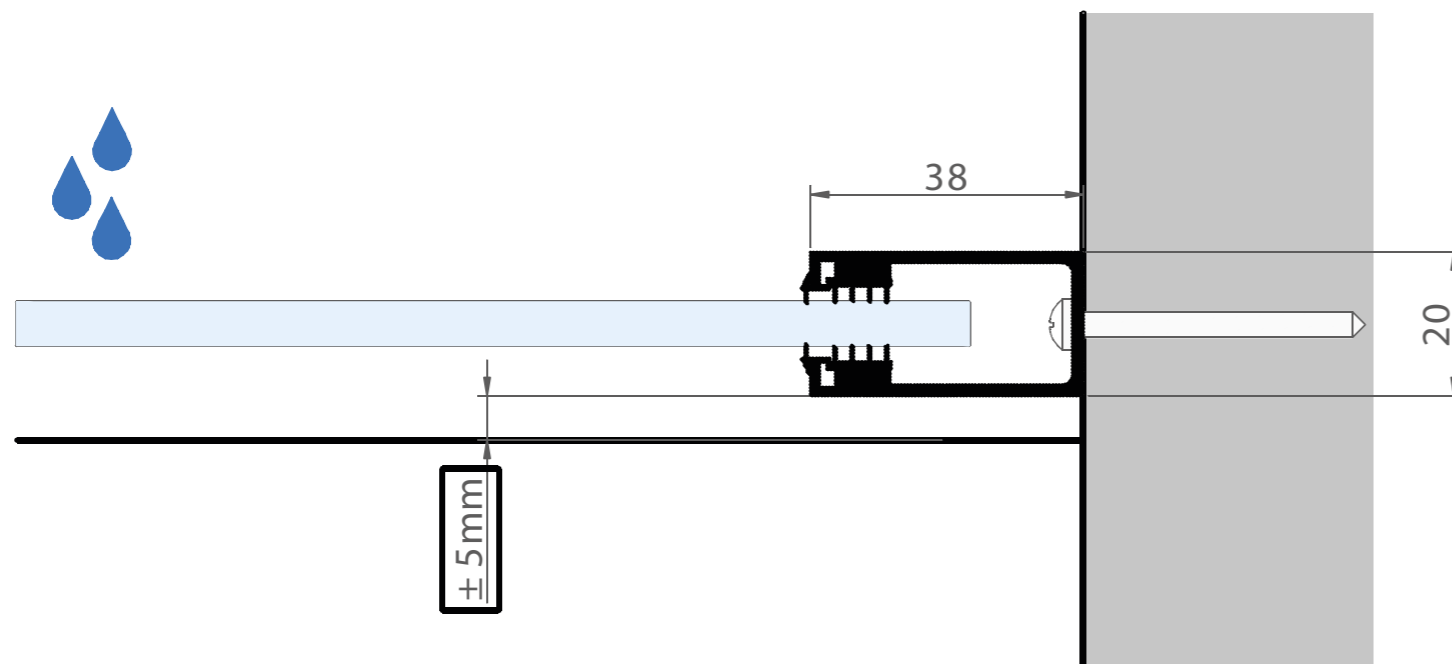
Il profilo di fissaggio è stato dotato di una guarnizione chiodo che facilita l’inserimento del vetro e la sua regolazione.

La porta del modello Wall (AB) è ora disponibile con profilo di contenimento acqua.

É presente un adesivo che prescrive di non puntare il doccino su vetro e guarnizioni.



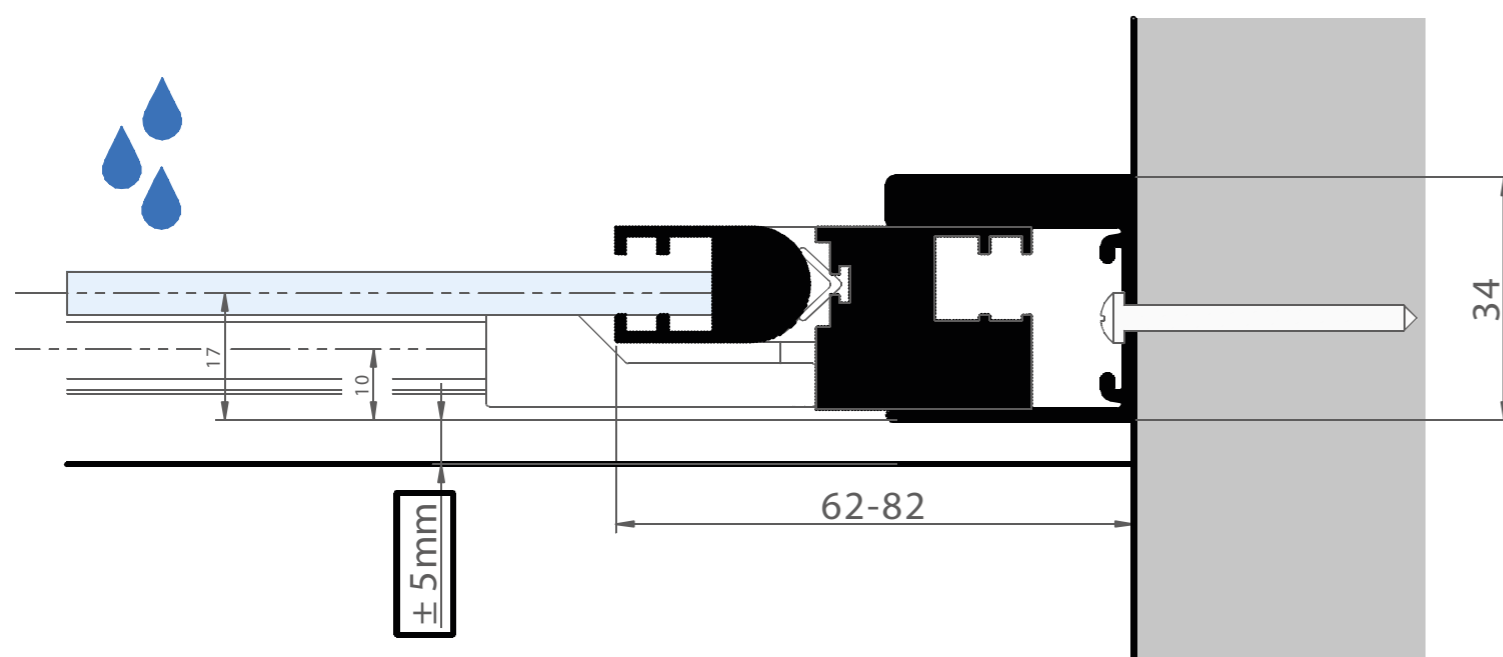
Wall/Light fissaggio a parete



Fissaggio a parete per pareti fisse
Wall A - PB - PA - F - OB
Light F1 - F3

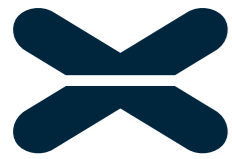
Permette il fissaggio del vetro senza viti laterali.

Adatto per essere “annegato” nel rivestimento



Fissaggio a parete per porte battenti.
serie Wall
serie Light

Consente apertura esterna-interna delle porte.



Wall/Light - dove lo monto?

01642011702011 Comm:110792209 1923

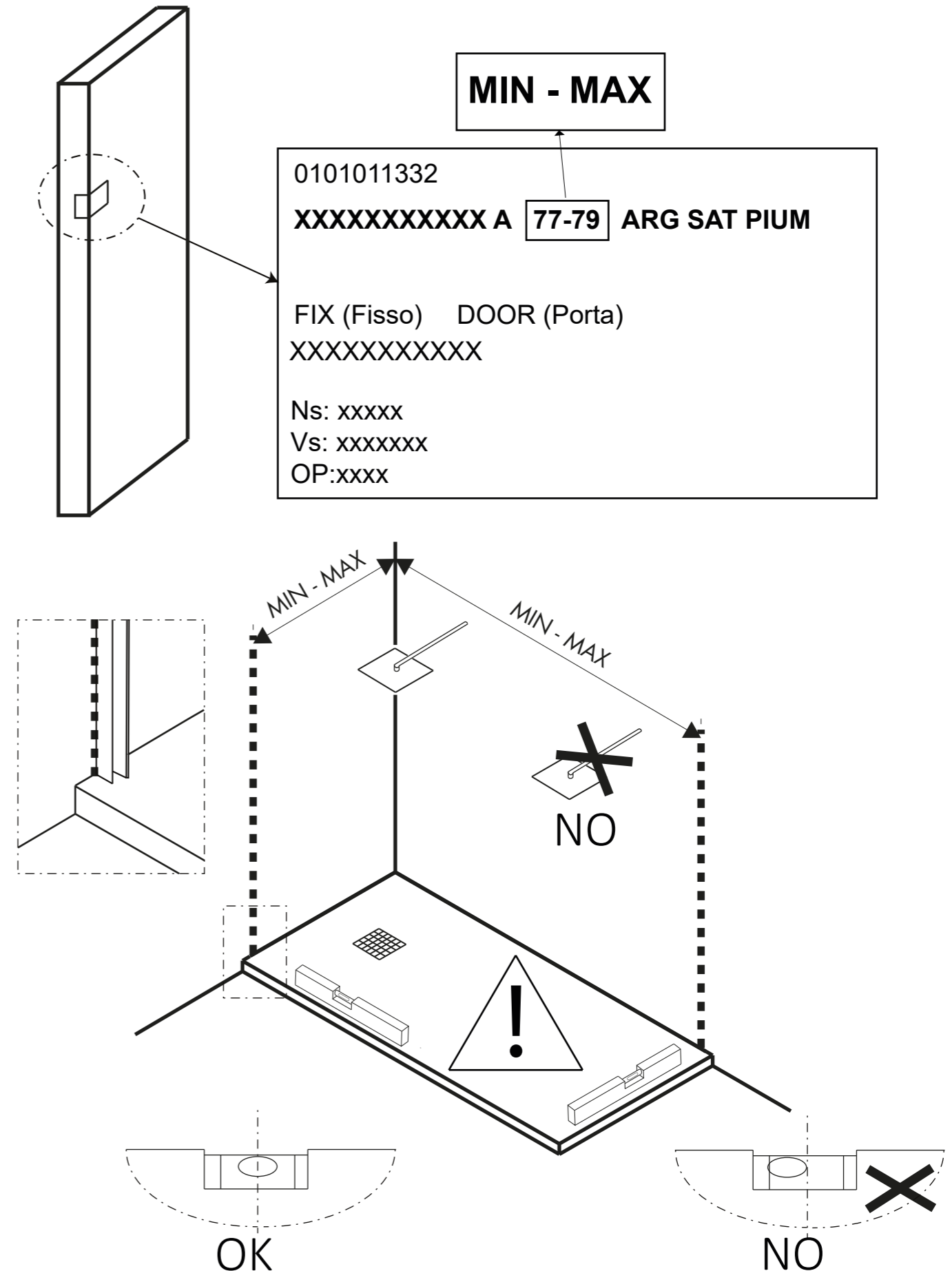
**NOME BOX 87-89 BRIL-TRASP
DA ABBINARE A XXX**

CLIENTE ARREDOBAGNO XXX

Ns: O 3452 12/04/19
Vs:
Rf: Bagno xxx

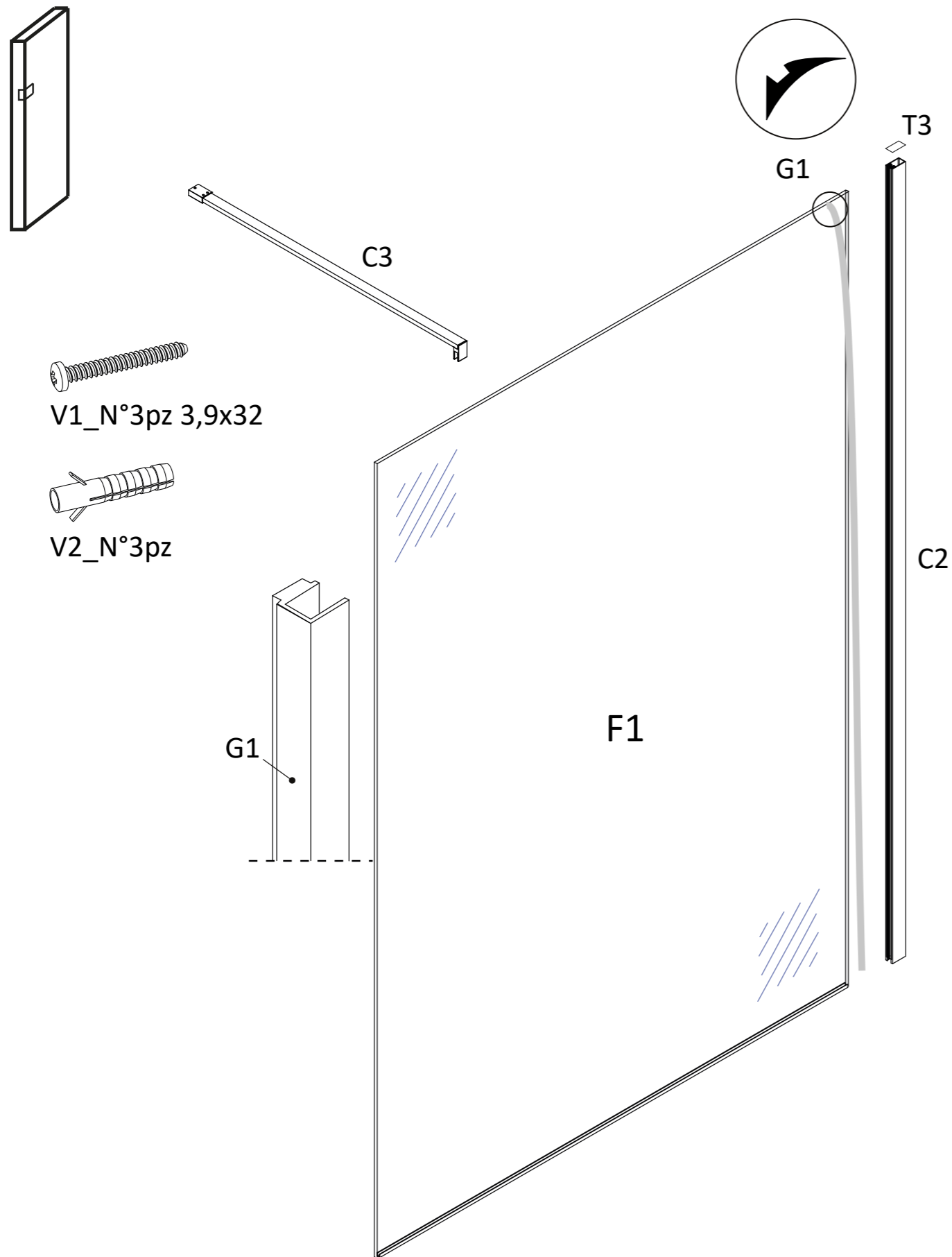
É bene controllare, prima di aprire i colli, che le dimensioni del prodotto consegnato e la finitura siano compatibili con quanto richiesto dal cliente e con le dimensioni del piatto.

Le dimensioni indicate sul collo si riferiscono all'ingombro massimo del prodotto dato dal fissaggio dei profili a parete.





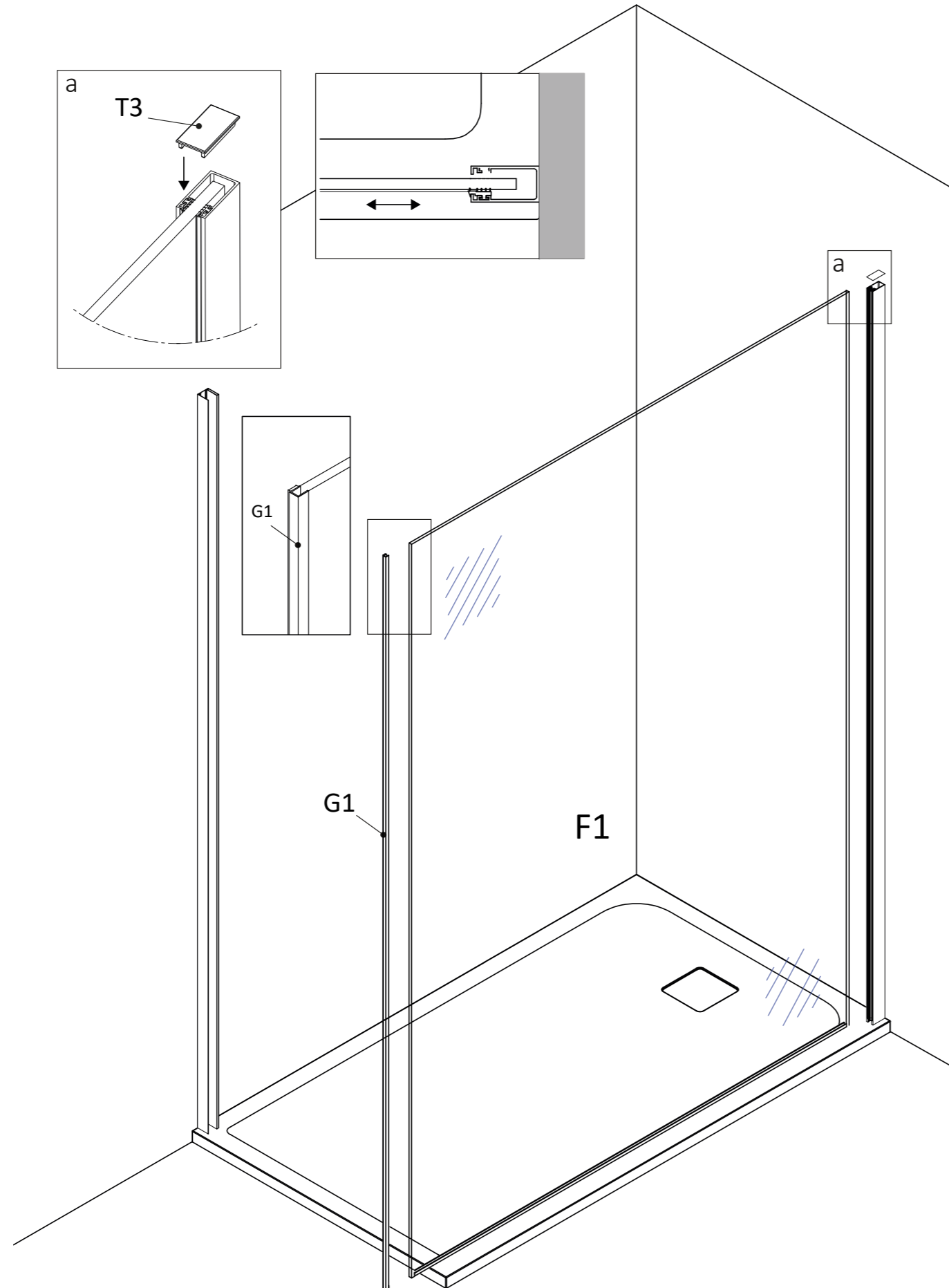
Wall/Light - come lo monto?



Le istruzioni riportano il disegno esploso con tutte le componenti necessarie al montaggio.



Wall/Light - come lo monto?

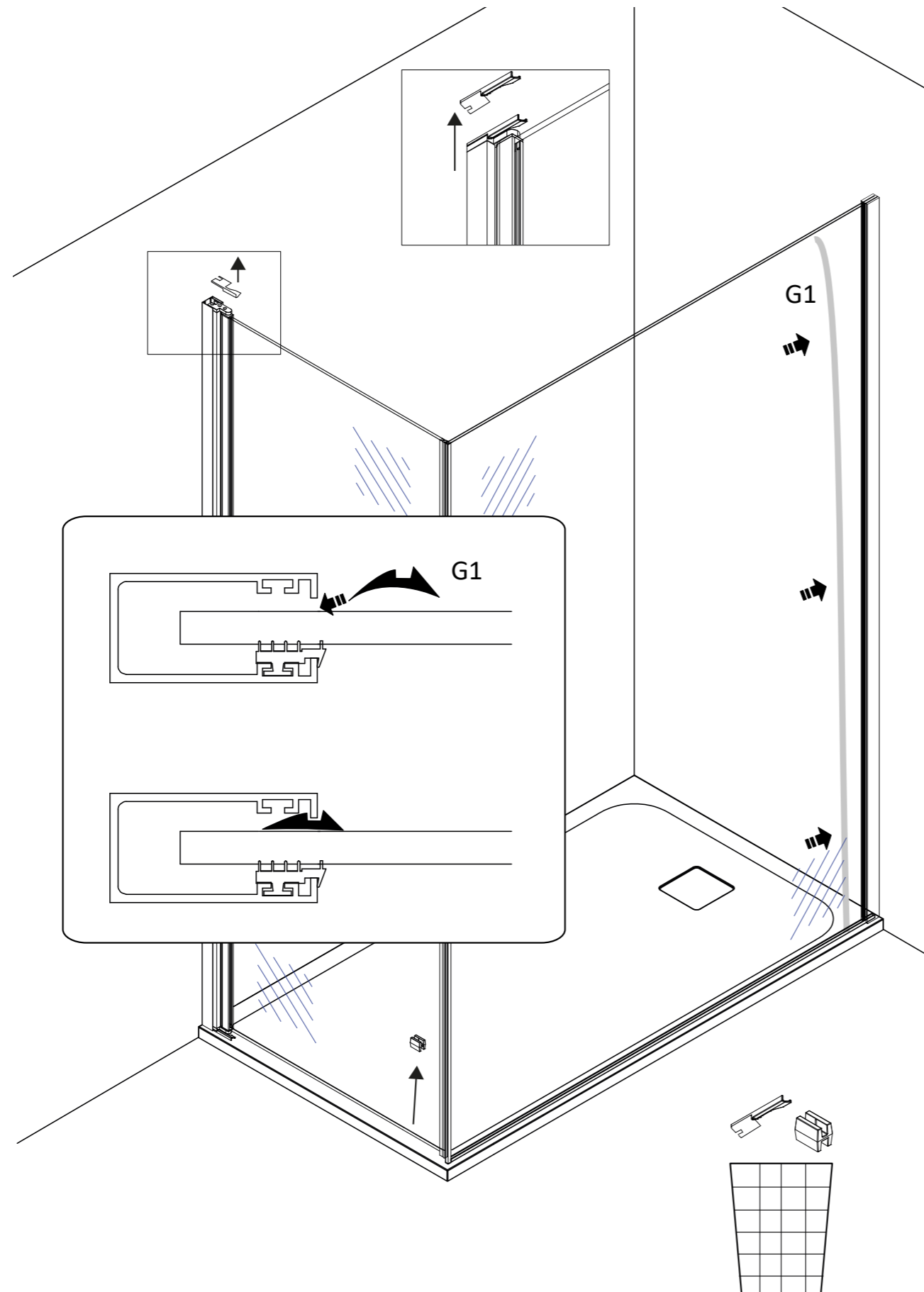


STEP 1

Il vetro fisso deve essere inserito nel profilo a parete.



Wall/Light - come lo monto?

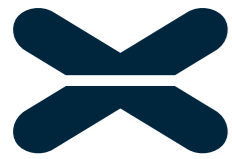


STEP 1

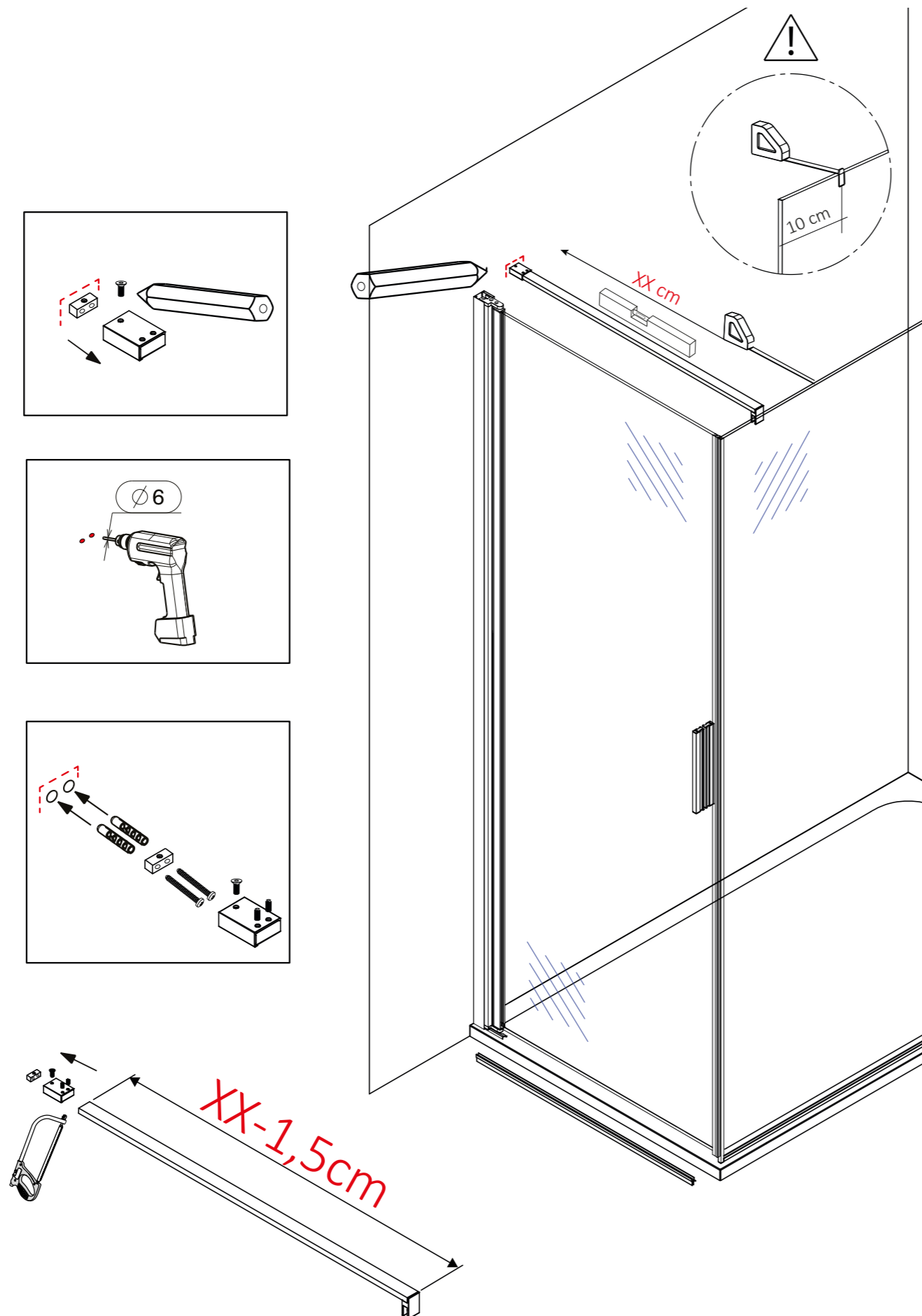
Il vetro fisso deve essere inserito nel profilo a parete.

STEP 2

La guarnizione chiodo viene inserita tra vetro e profilo a regolazione avvenuta.



Wall/Light - come lo monto?



STEP 1

Il vetro fisso deve essere inserito nel profilo a parete.

STEP 2

La guarnizione chiodo viene inserita tra vetro e profilo a regolazione avvenuta.

STEP 3

Montaggio barra trasversale stabilizzatrice



Wall - accessori disponibili

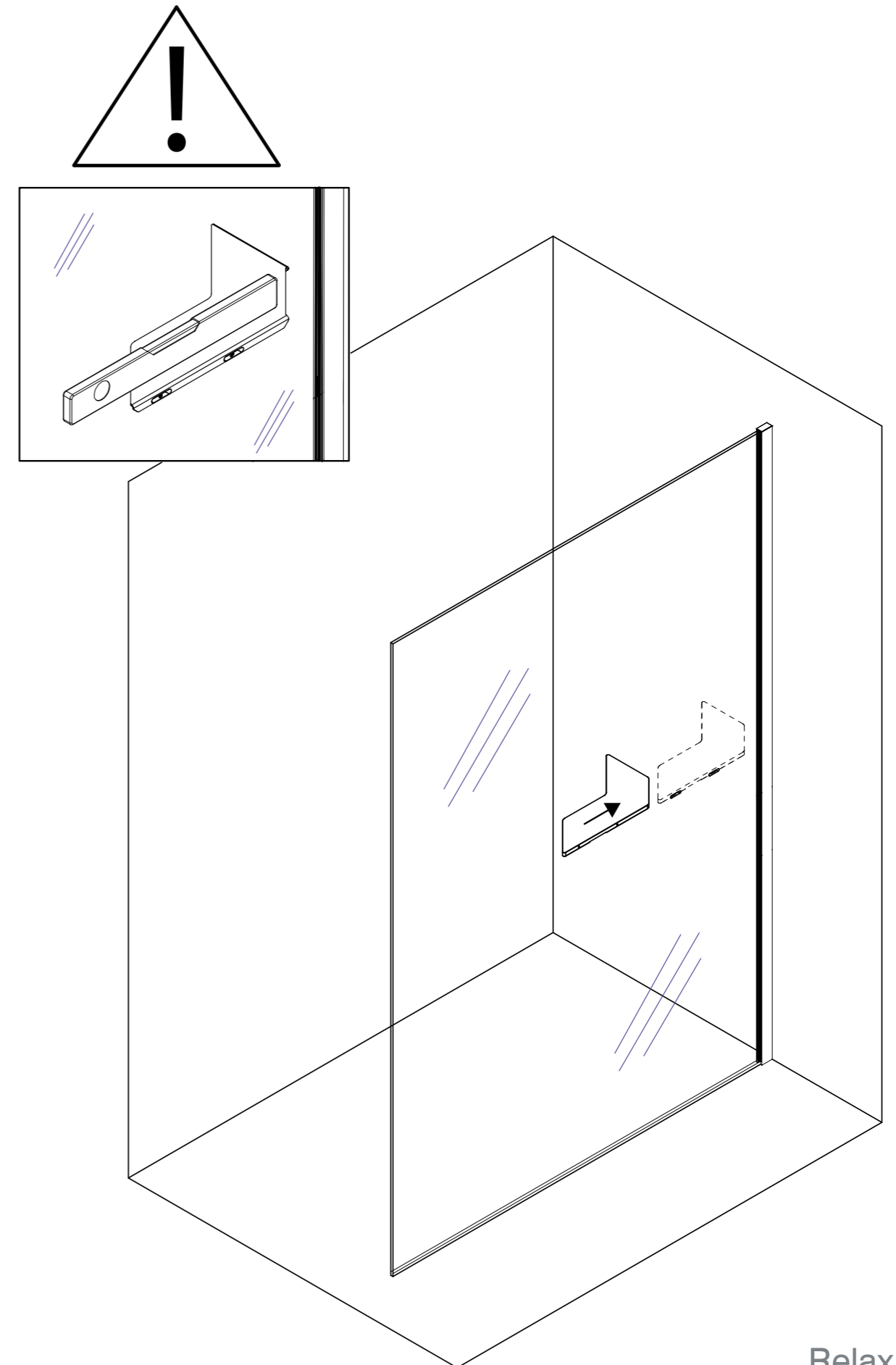


MENSOLA STABILIZZATRICE OBLIQUE

Abbiamo studiato e prodotto una mensola in alternativa alla barra stabilizzatrice.

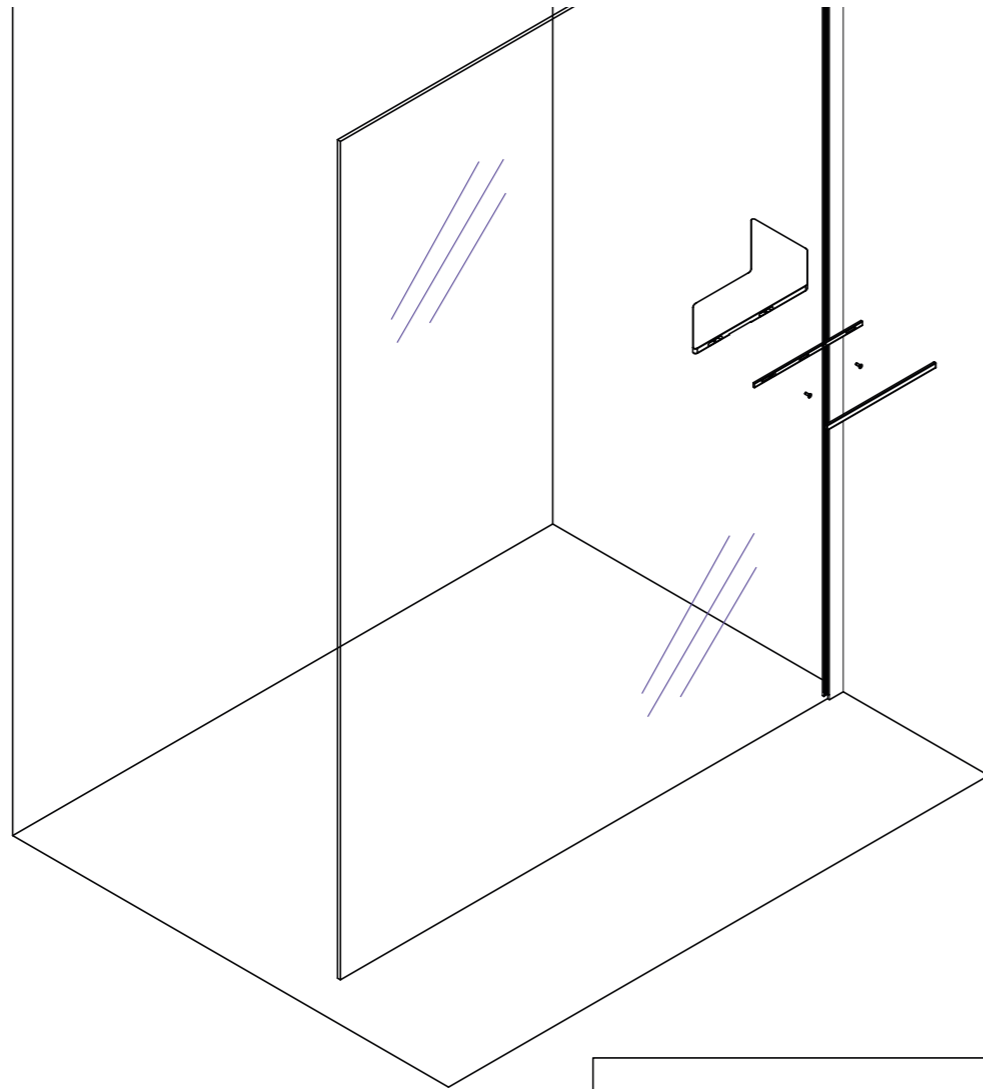
Questo prodotto è adatto ad essere installato in presenza di finestre sulla parete opposta al vetro fisso.

La mensola Oblique MV è in fase di richiesta di brevetto.





Wall OB - come lo monto?



STEP 1

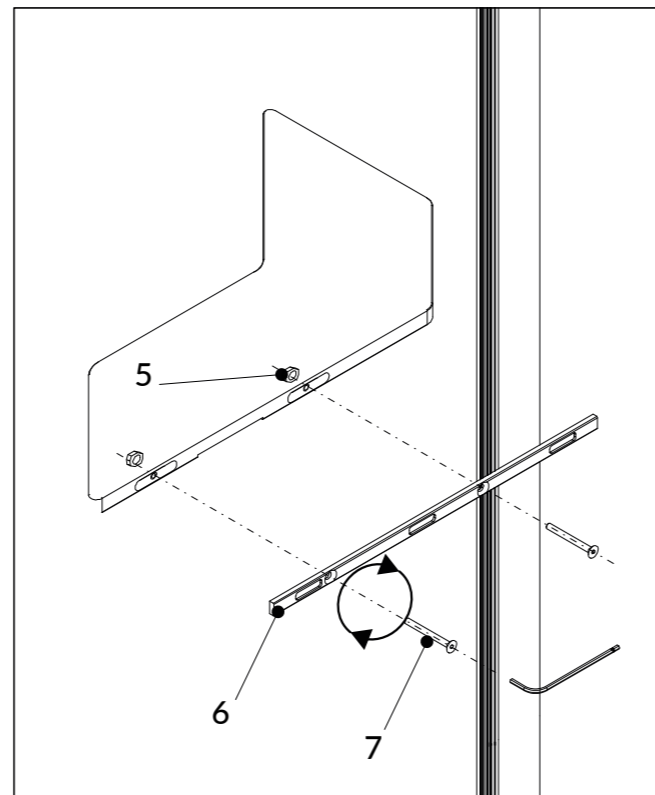
Il vetro fisso deve essere inserito nel profilo a parete.

STEP 2

La guarnizione chiodo viene inserita tra vetro e profilo a regolazione avvenuta.

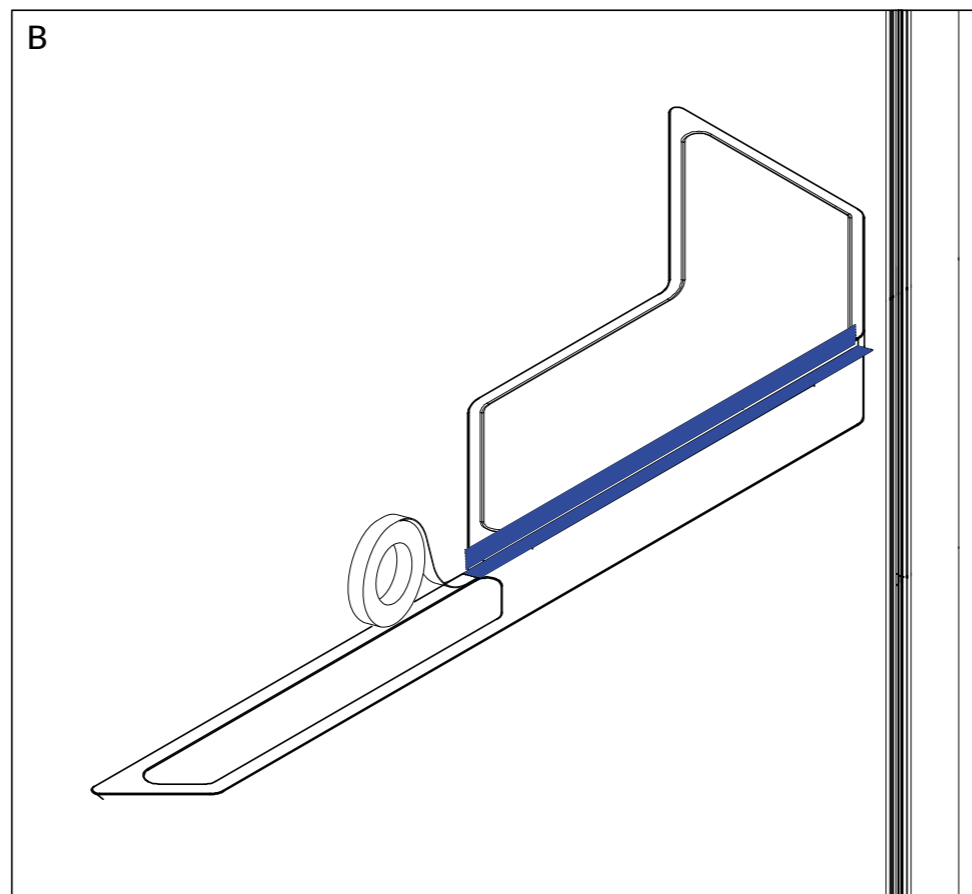
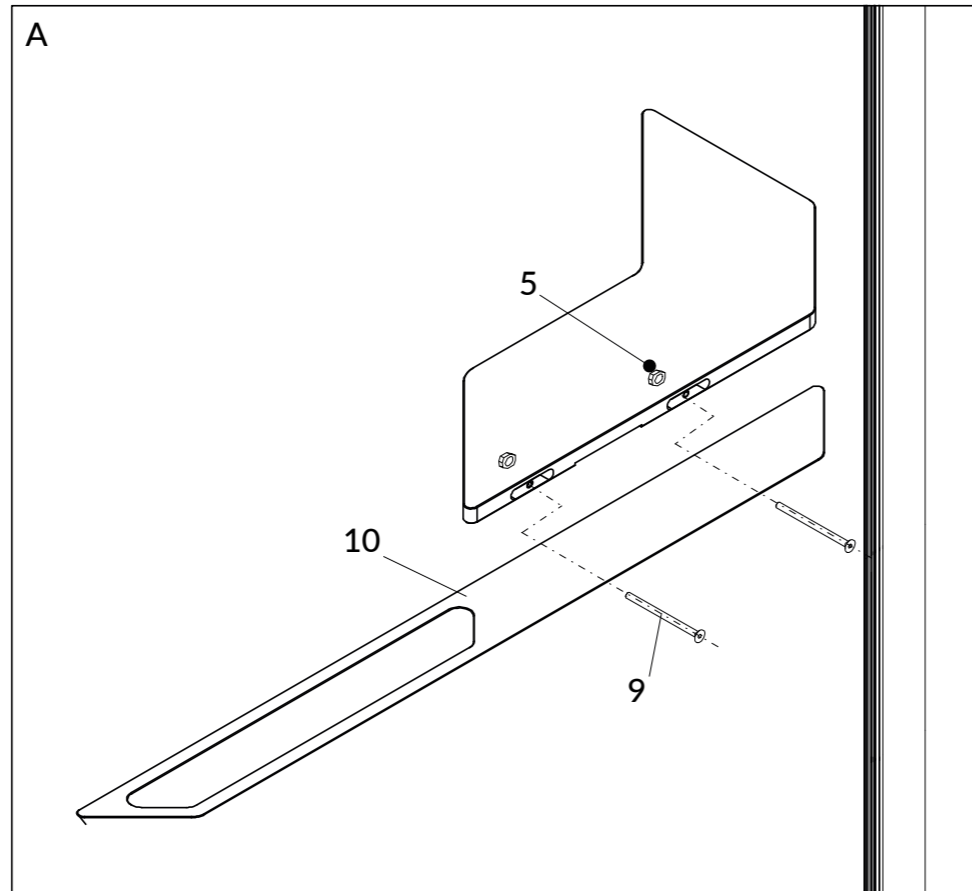
STEP 3

Il mensola deve essere montata in corrispondenza delle asole sul vetro fisso.





Wall OB - come lo monto?



STEP 1

Il vetro fisso deve essere inserito nel profilo a parete.

STEP 2

La guarnizione chiodo viene inserita tra vetro e profilo a regolazione avvenuta.

STEP 3

Il mensola deve essere montata in corrispondenza delle asole sul vetro fisso.

STEP 4

In alternativa alla staffa esterna, è possibile completare la dotazione del prodotto con un portasalviette esterno.



Wall - accessori disponibili: Porta Battente

01642011702011

Comm:110792209 1923

**NOME BOX 87-89 BRIL-TRASP
DA ABBINARE A XXX**

CLIENTE ARREDOBAGNO XXX

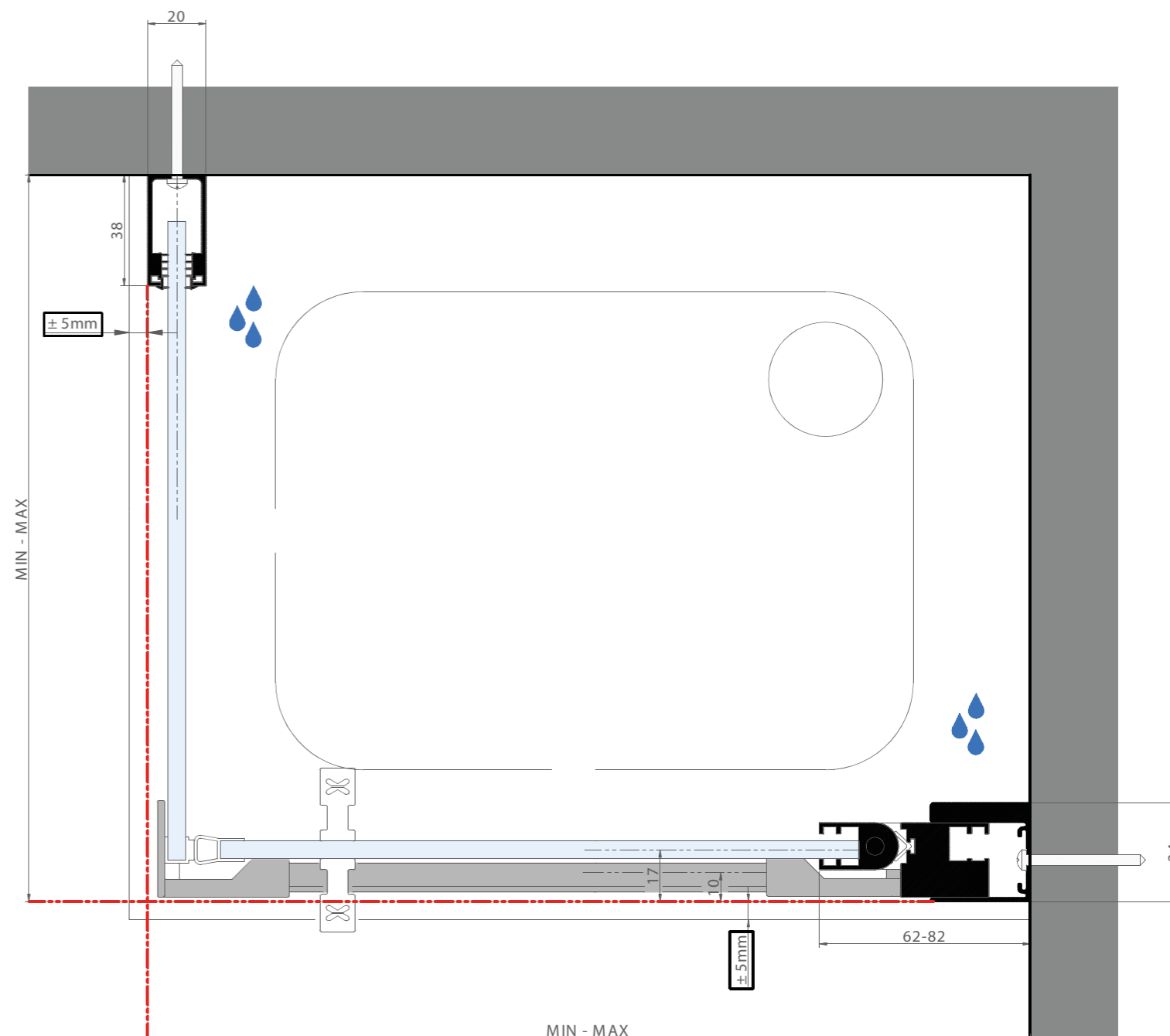
Ns: O 3452 12/04/19

Vs:

Rf: Bagno xxx

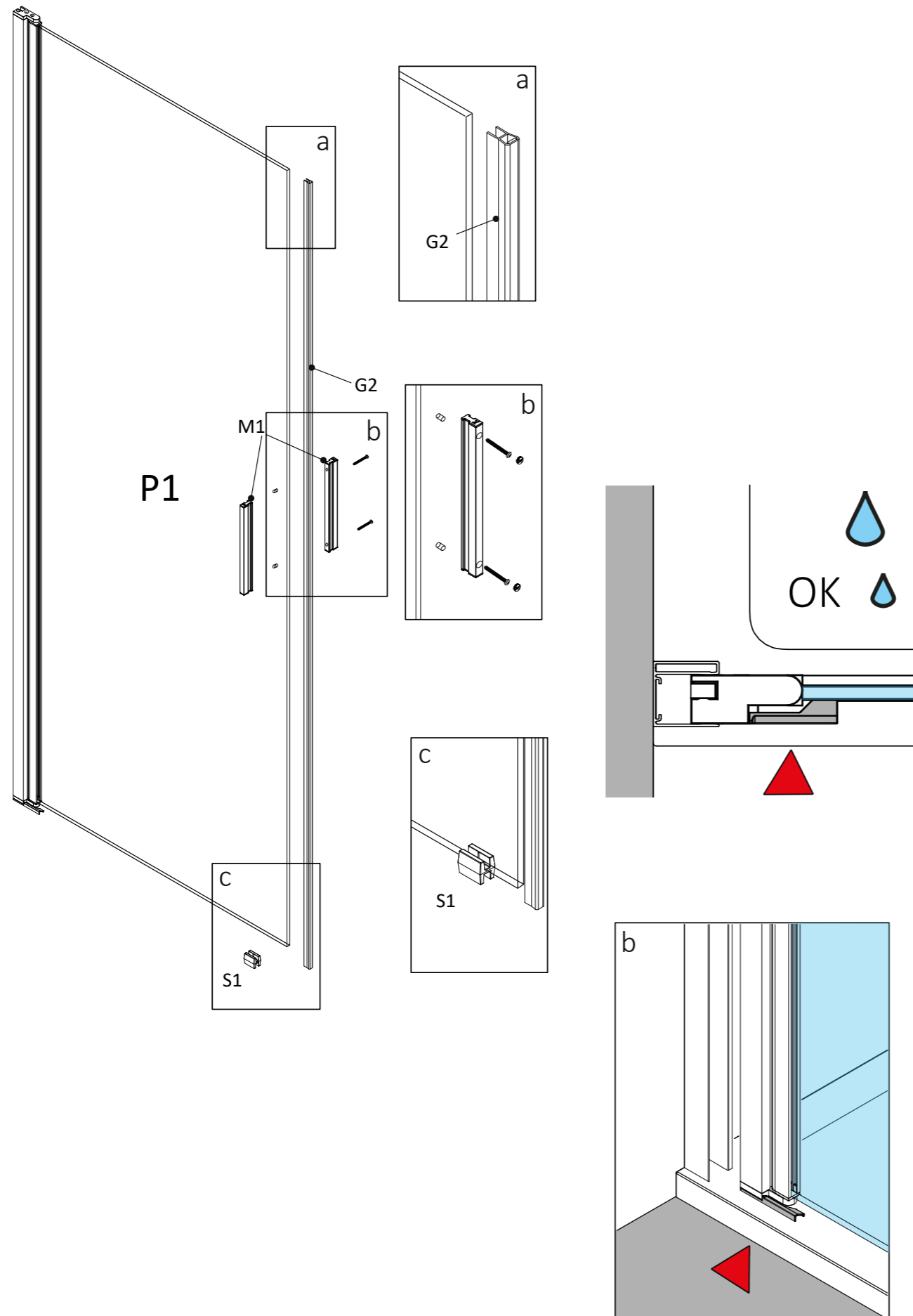
Le dimensioni indicate sul collo si riferiscono all'ingombro massimo del prodotto dato dal fissaggio dei profili a parete.

Nelle istruzioni viene indicata una distanza ideale di montaggio da bordo piatto doccia al di sotto della quale risulta difficile completare la siliconatura in maniera corretta.





Wall/Light - accessori disponibili: Porta Battente



MIGLIORAMENTI INTRODOTTI:

I nuovi particolari di raccordo tra snodo e diga sono a incastro per impedire movimenti indesiderati del profilo in fase di siliconatura finale;

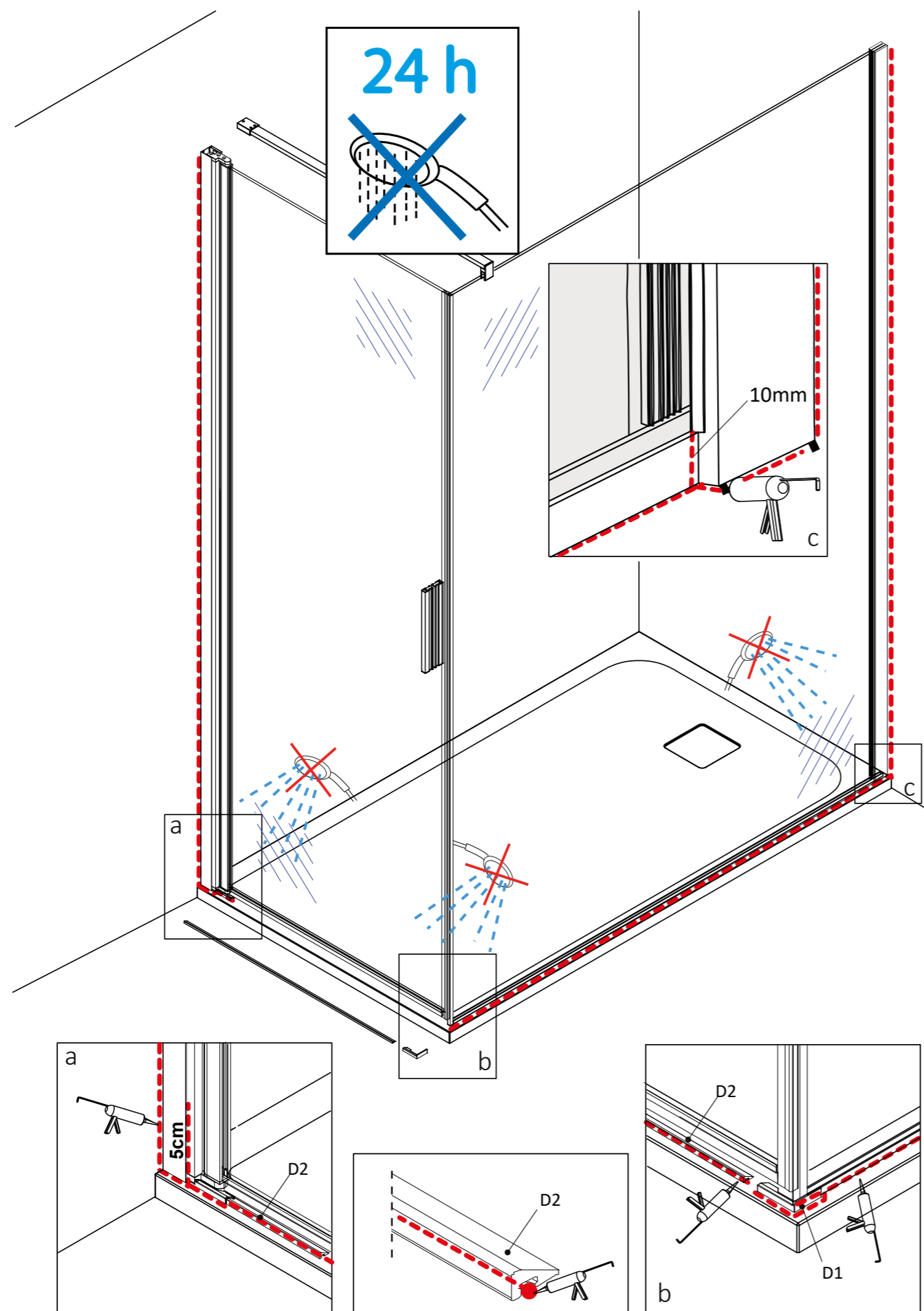
La posizione del profilo di contenimento è "obbligata": non è più possibile il montaggio errato della diga

Tutte le porte sono dotate di uno spessore a perdere per verificare la distanza minima della porta dal piatto doccia (15mm)

All'esterno della porta viene incollato un adesivo riepilogativo del montaggio e il divieto di puntare il doccino direttamente sulla porta.



Wall/Light - dove applico il silicone?



Il silicone deve essere applicato tassativamente all'esterno della cabina perchè:

1- all'interno favorirebbe le incrostazioni di calcare e la conseguente formazione di muffa;

2- l'acqua deve essere libera di scaricare verso la piletta;

3- le possibilità di "rimozione involontaria" nel tempo sono inferiori.

ATTENZIONE!!!

Riportare almeno 5cm di silicone tra montante e profilo a muro come dettaglio "A";

Siliconare sempre il profilo del vetro fisso come da dettaglio "C"



I nostri modelli - Kubik



Caratteristiche principali

Porta “pivot”

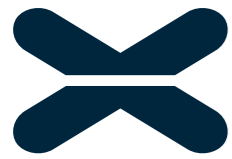
fori su gres ridotti all'essenziale
disponibile negli spessori 6/8 mm

Migliorie

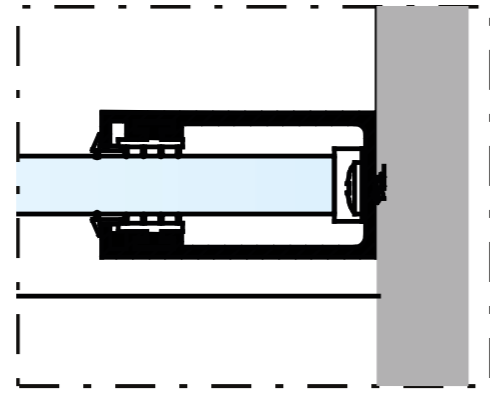
Il perno inferiore in acciaio è ora rivestito in teflon per scongiurare ogni rottura da torsione in caso di incrostazioni di calcare.

Ai modelli “storici” a porta singola, sono stati aggiunte versioni con vetro fisso affiancato per agevolare le operazioni di montaggio dei prodotti più grandi





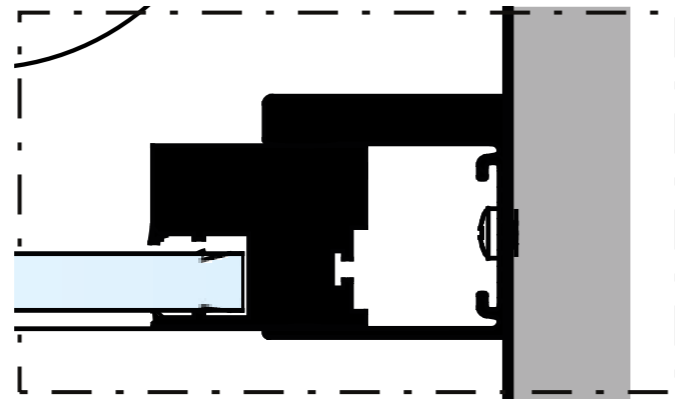
kubik - fissaggio a parete



Fissaggio a parete per

Kubik F

Permette il fissaggio del vetro senza viti laterali.

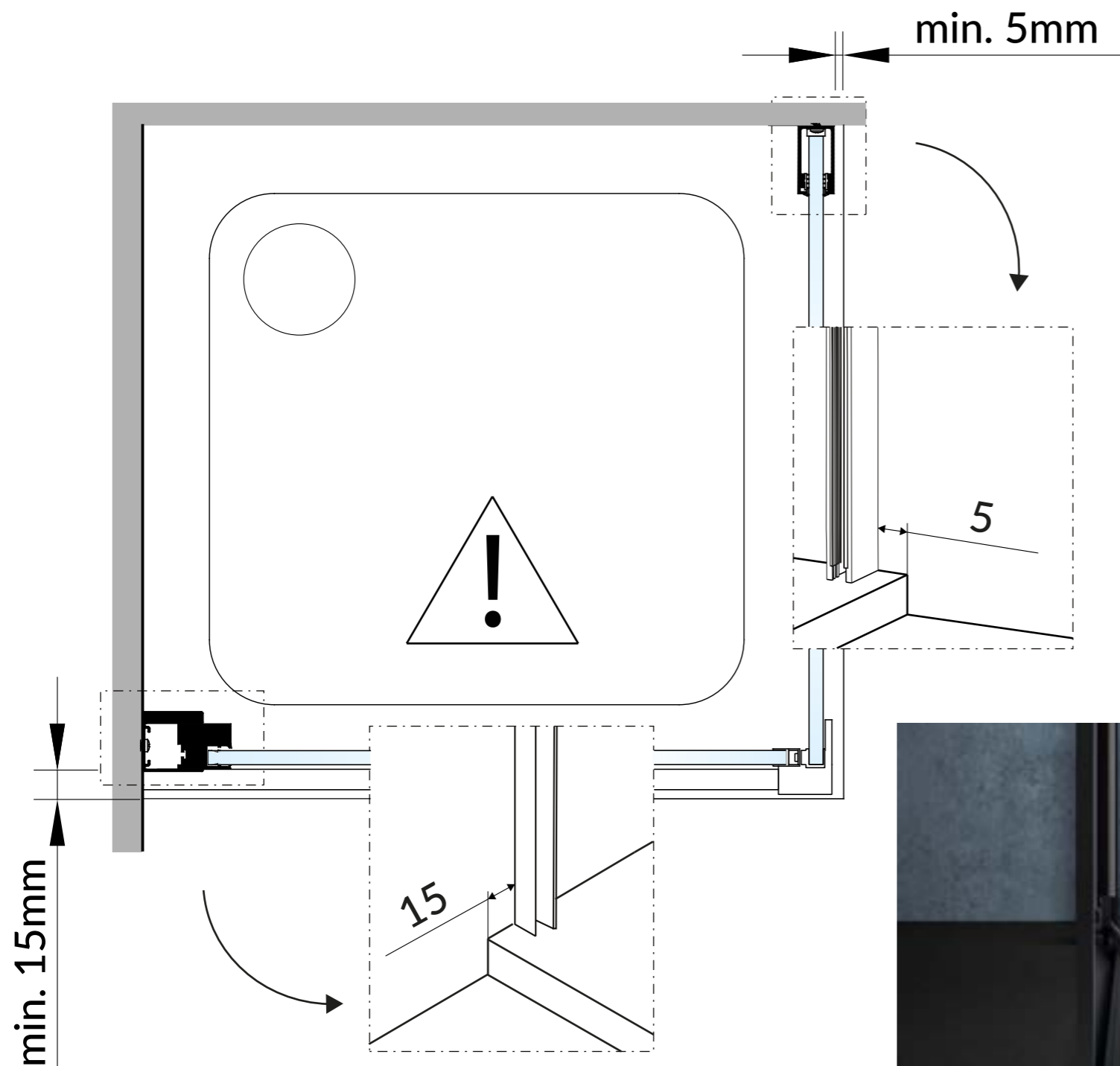


Fissaggio a parete per porte battenti

Kubik AB - PA - PB - PL - AC



Kubik - come lo monto?



STEP 1

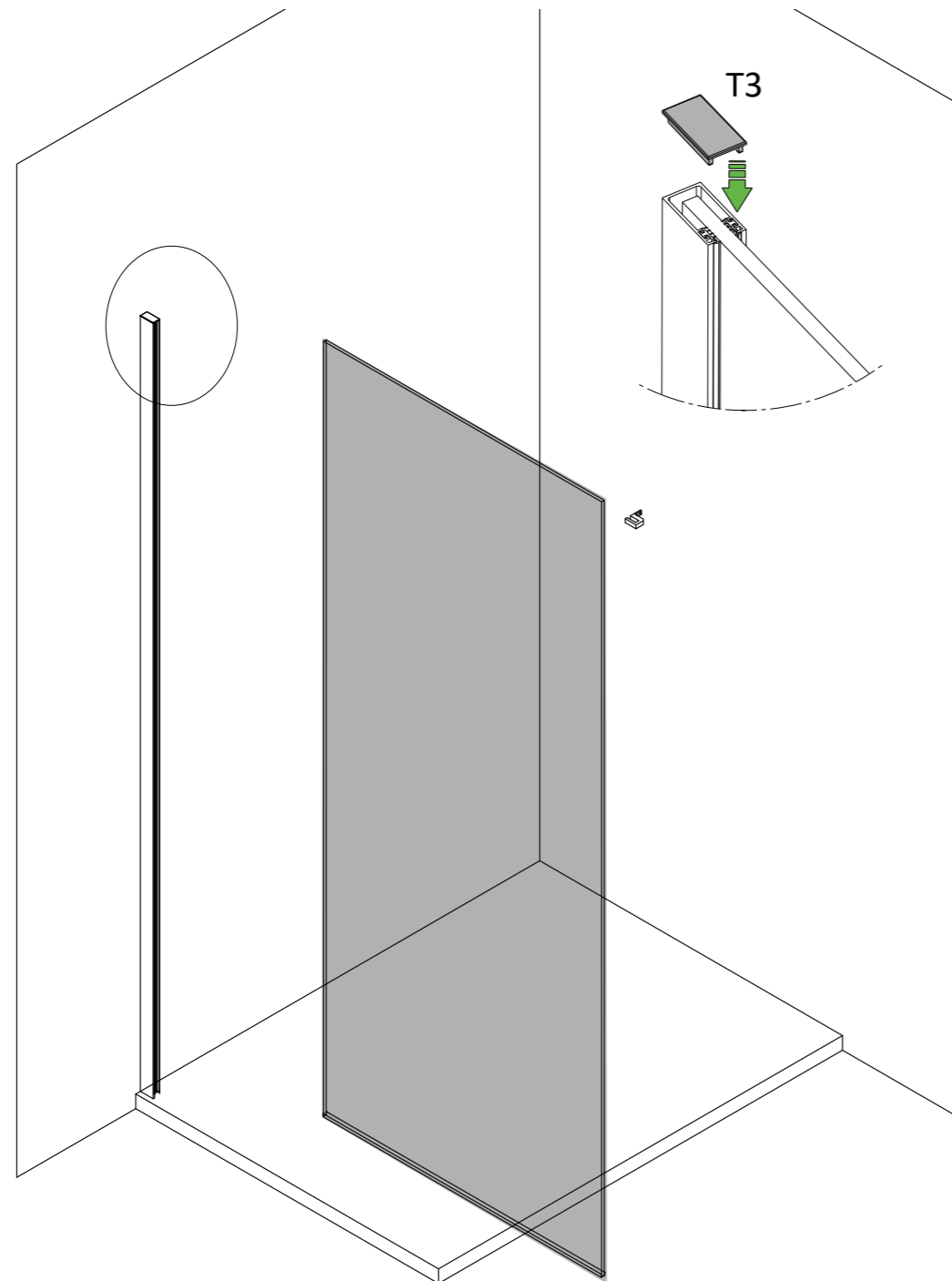
Nel caso di box doccia ad angolo AB+F/PA+F è necessario iniziare il montaggio dal vetro fisso.

Il profilo di contenimento acqua sporge infatti 10mm oltre il fissaggio a muro.





Kubik - come lo monto?

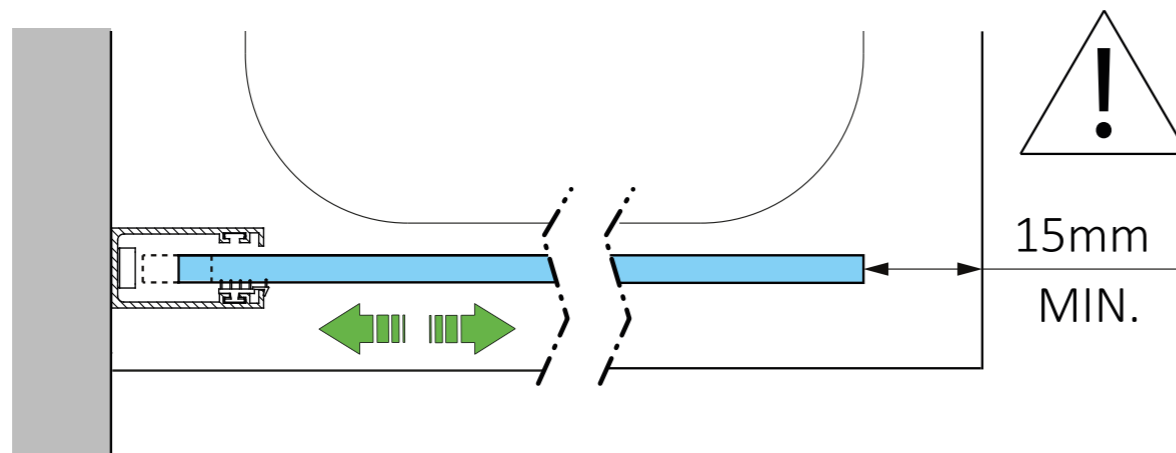


STEP 1

Nel caso di box doccia ad angolo AB+F/PA+F è necessario iniziare il montaggio dal vetro fisso.

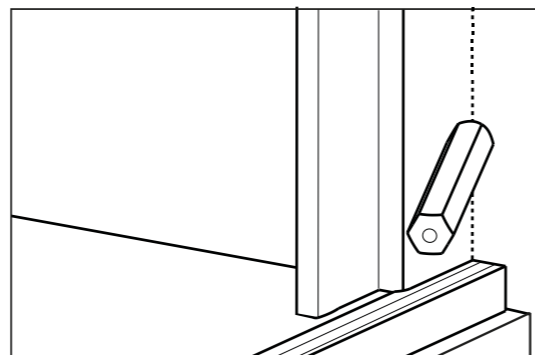
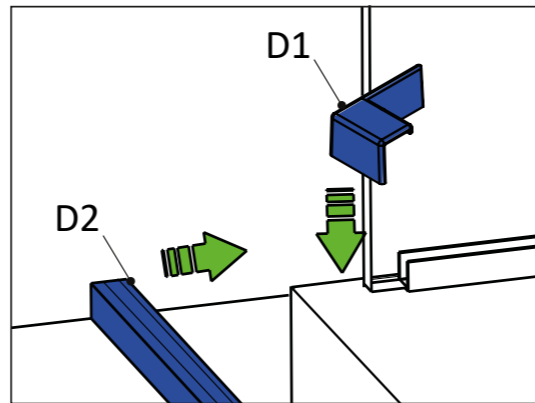
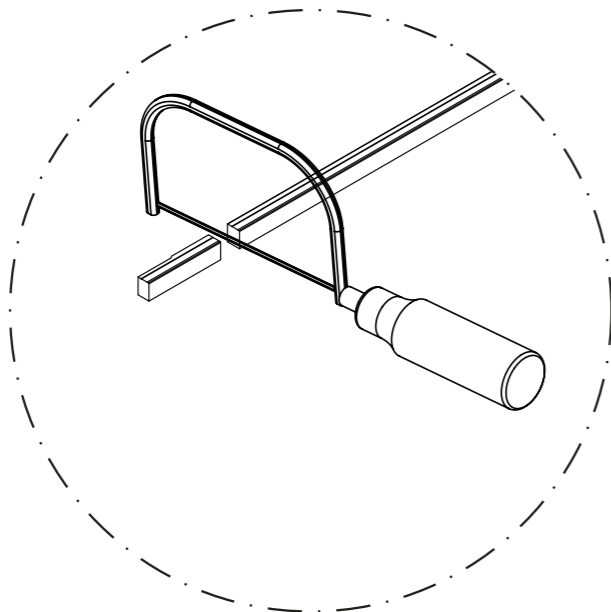
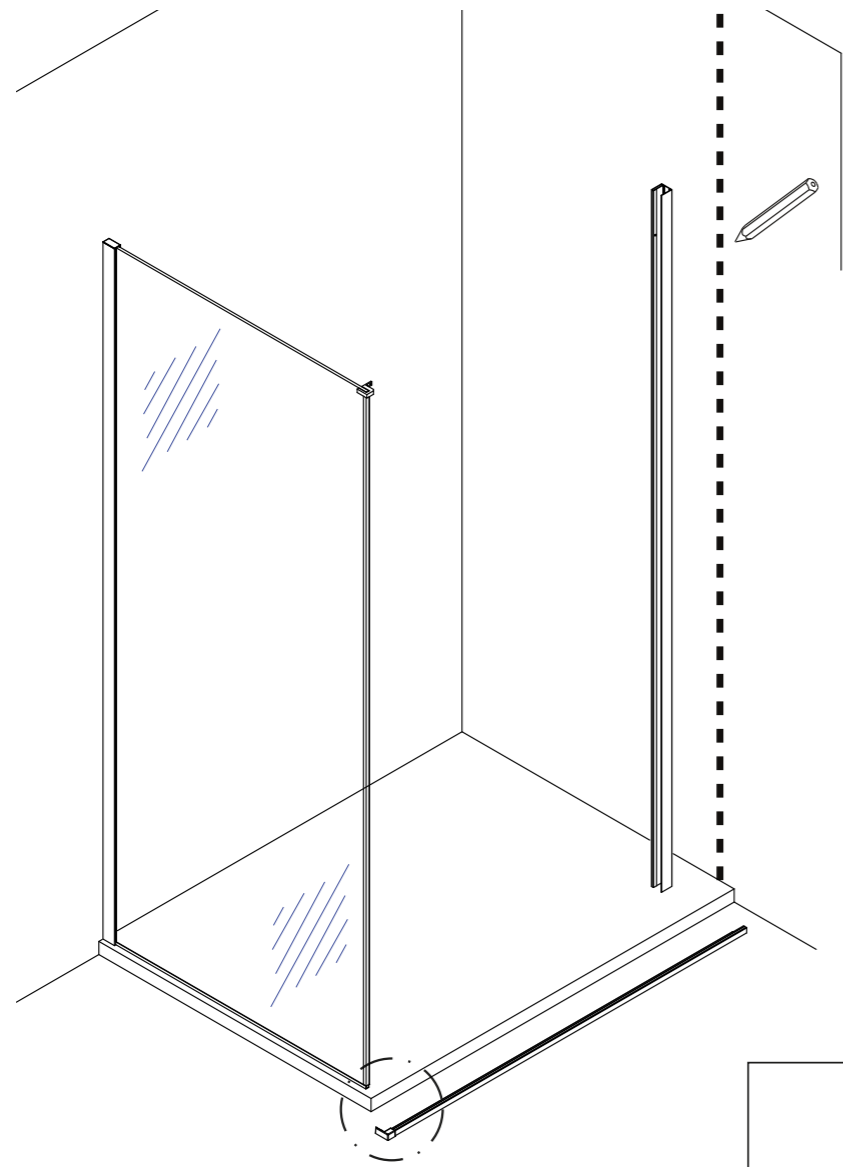
Il profilo di contenimento acqua sorge infatti 10mm oltre il fissaggio a muro.

La distanza indicativa dal vetro fisso al bordo frontale del piatto deve essere almeno 15mm.





Kubik - come lo monto?



STEP 1

Nel caso di box doccia ad angolo AB+F/PA+F è necessario iniziare il montaggio dal vetro fisso.

Il profilo di contenimento acqua sorge infatti 10mm oltre il fissaggio a muro.

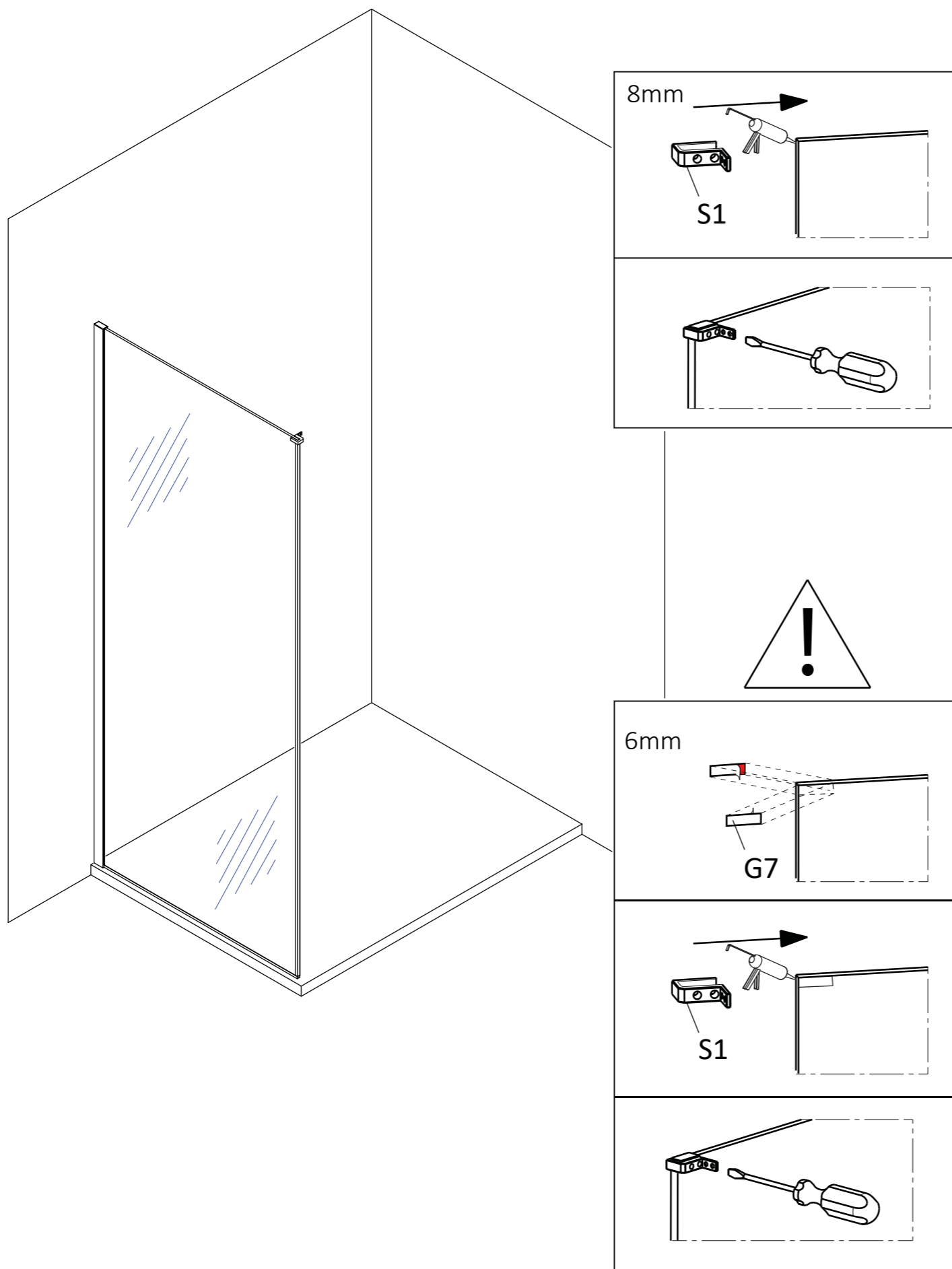
La distanza indicativa dal vetro fisso al bordo frontale del piatto deve essere almeno 15mm.

STEP 2

Per il fissaggio del profilo a parete della porta è necessario usare la diga come DIMA.



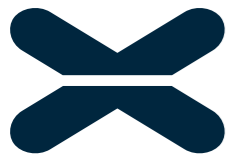
Kubik - come lo monto?



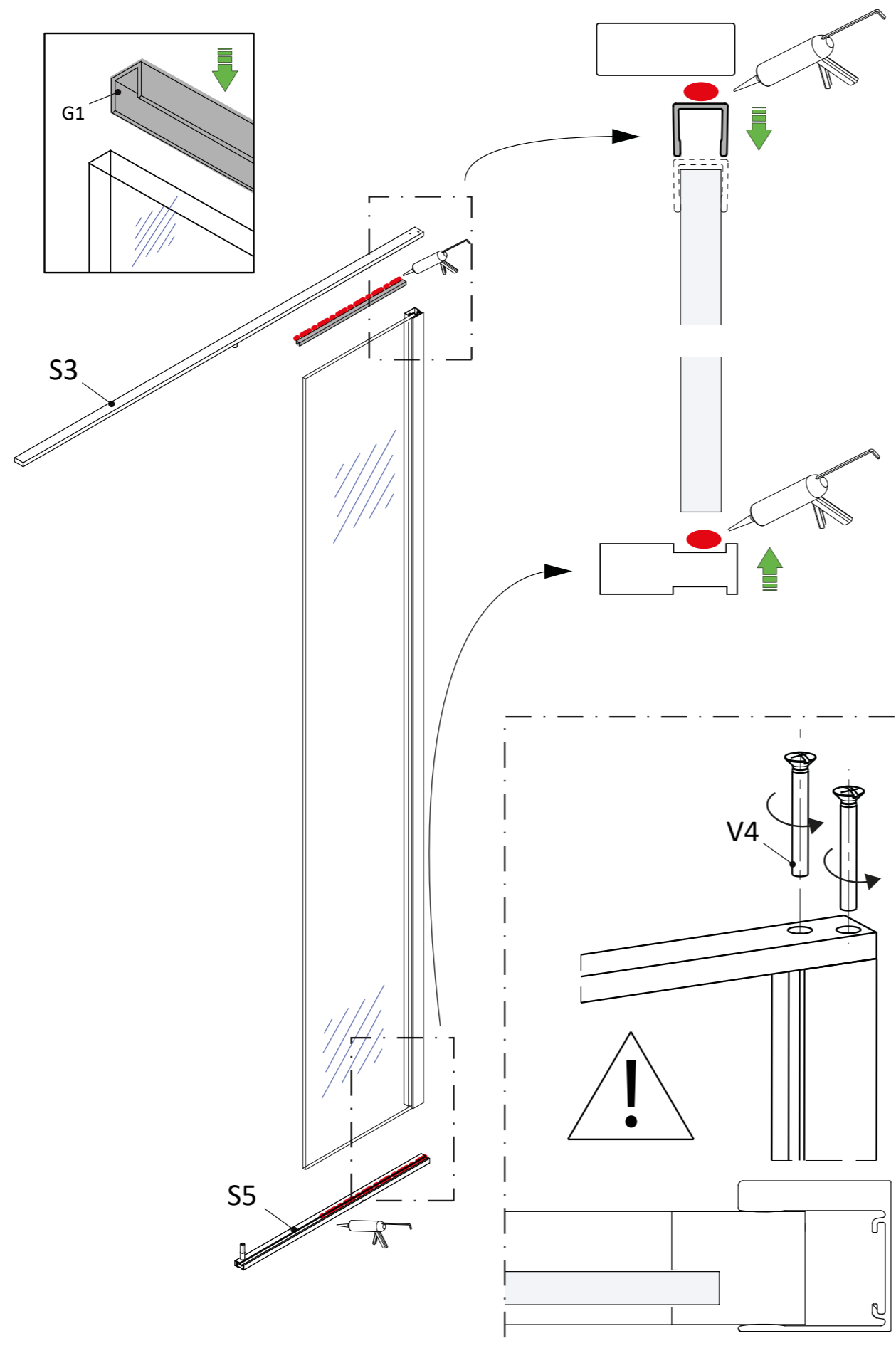
Tutti i modelli della famiglia Kubik sono disponibili sia nella versione 6mm che 8mm.

All'interno del kit sono presenti spessori in PVC adesivi per montare la versione 6mm.

Lo spessore 8mm non necessita di alcuno spessore.



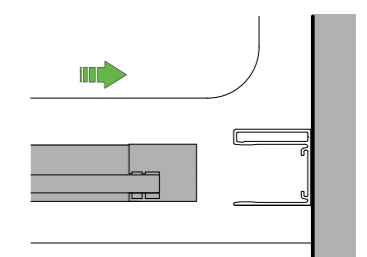
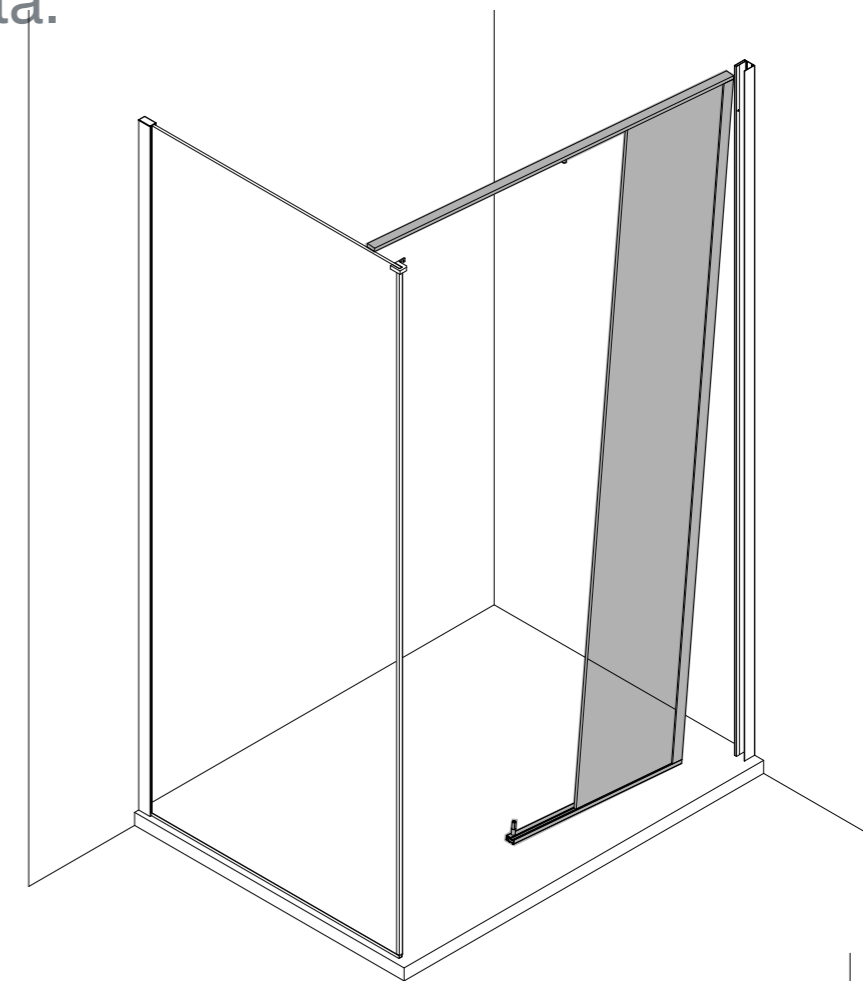
Kubik - come lo monto?

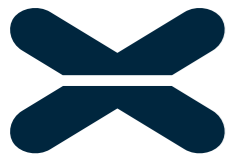


Per facilitare il trasporto e ridurre il possibile danneggiamento da movimentazione, il telaio è sempre smontato.

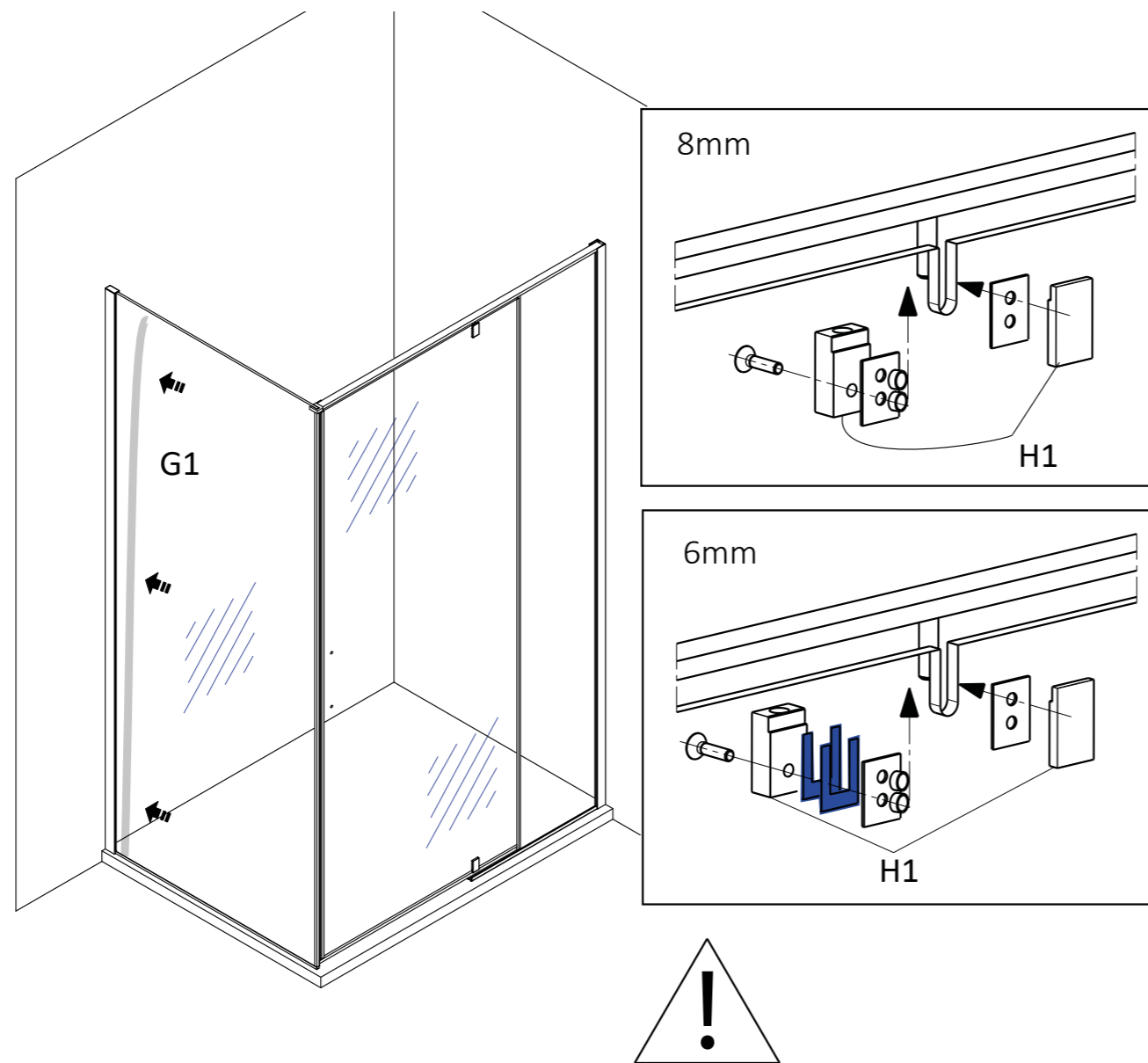
Dopo aver fissato i profili a parete è necessario "costruire" il telaio.

Attenzione al verso d'inserimento della porta.





Kubik - come lo monto?

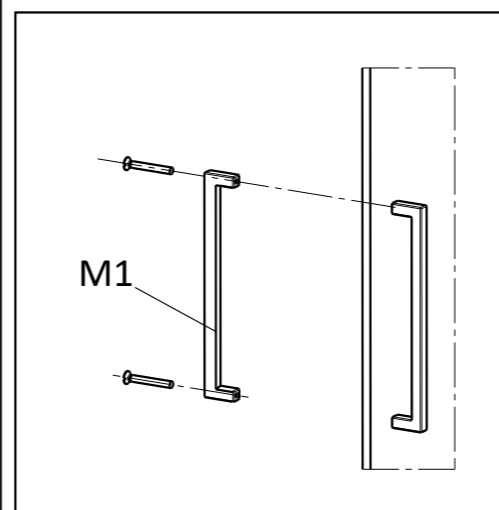
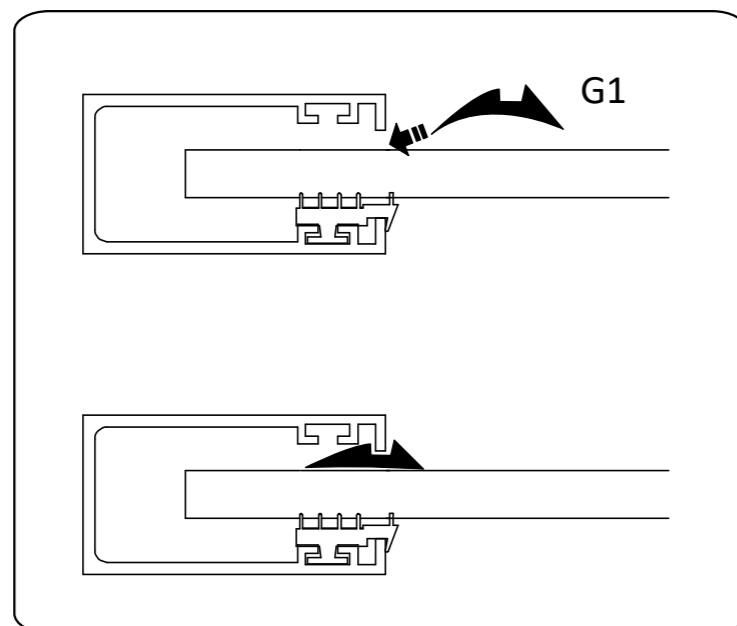


Tutti i profili di montaggio dei vetri fissi sono ora dotati di guarnizione fermavetro a chiodo.

É necessario quindi posizionare verso l'esterno la guarnizione pre-montata di fabbrica.

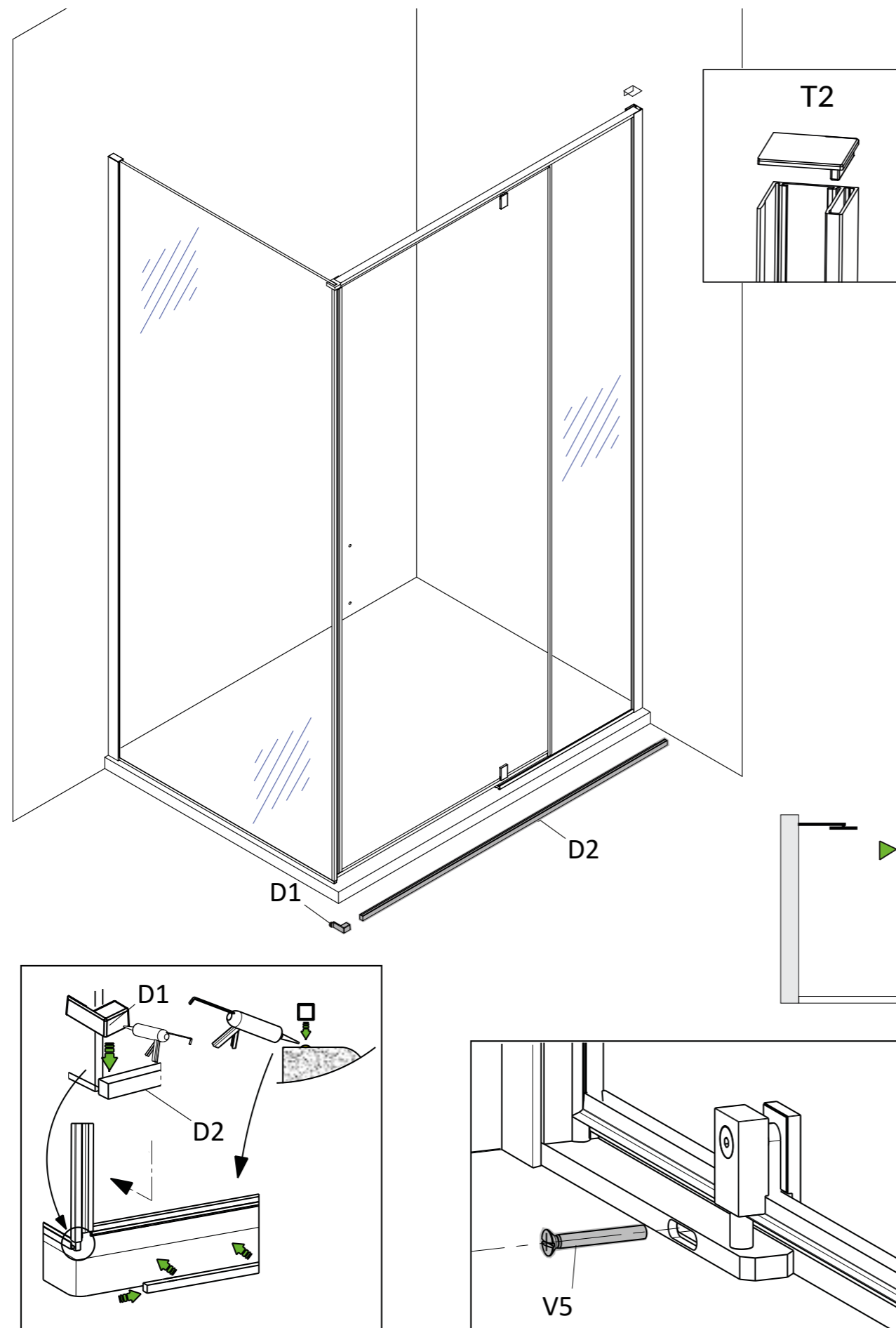
In caso di errore è possibile spostare la guarnizione all'esterno.

Completata la regolazione, il vetro fisso deve essere bloccato con la guarnizione a chiodo.





Kubik - come lo monto?

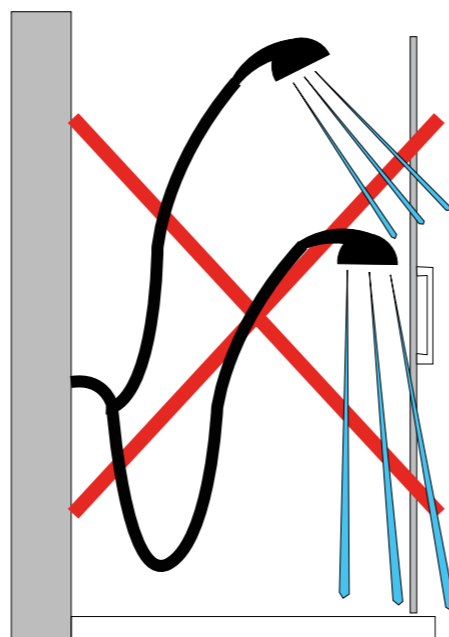
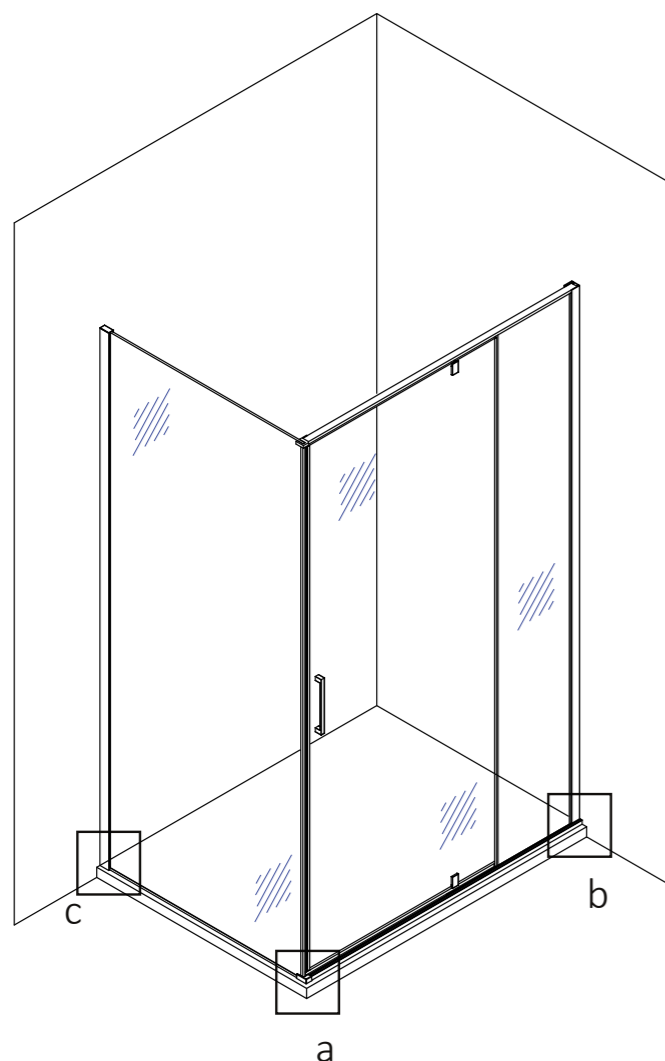


Il profilo di contenimento acqua deve essere montato alla fine.

Attenzione, il fissaggio meccanico con la vite M4 è necessario per dare alla base la necessaria stabilità.



Kubik - dove applico il silicone?



Il silicone deve essere applicato tassativamente all'esterno della cabina perchè:

1- all'interno favorirebbe le incrostazioni di calcare e la conseguente formazione di muffa;

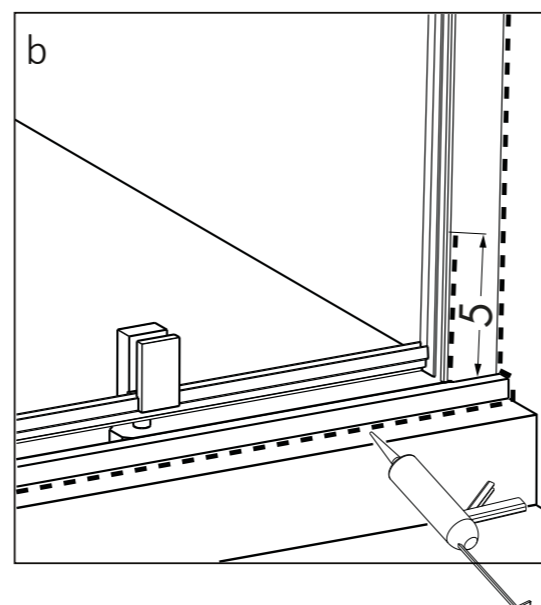
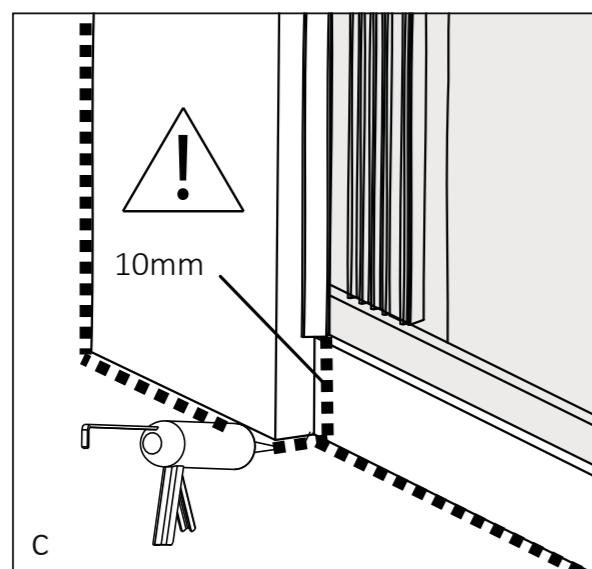
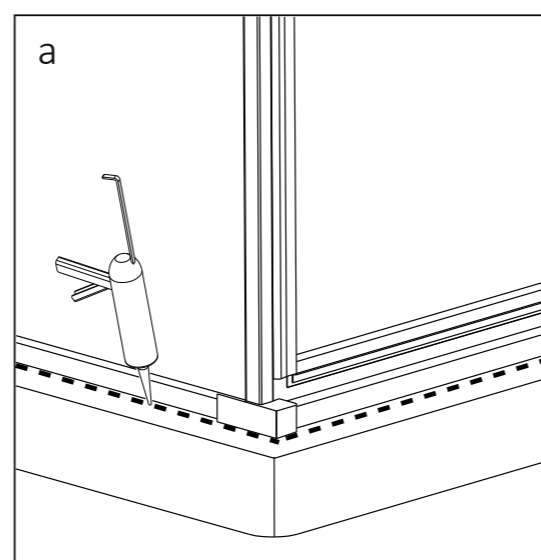
2- l'acqua deve essere libera di scaricare verso la piletta;

3- le possibilità di "rimozione involontaria" nel tempo sono inferiori.

ATTENZIONE!!!

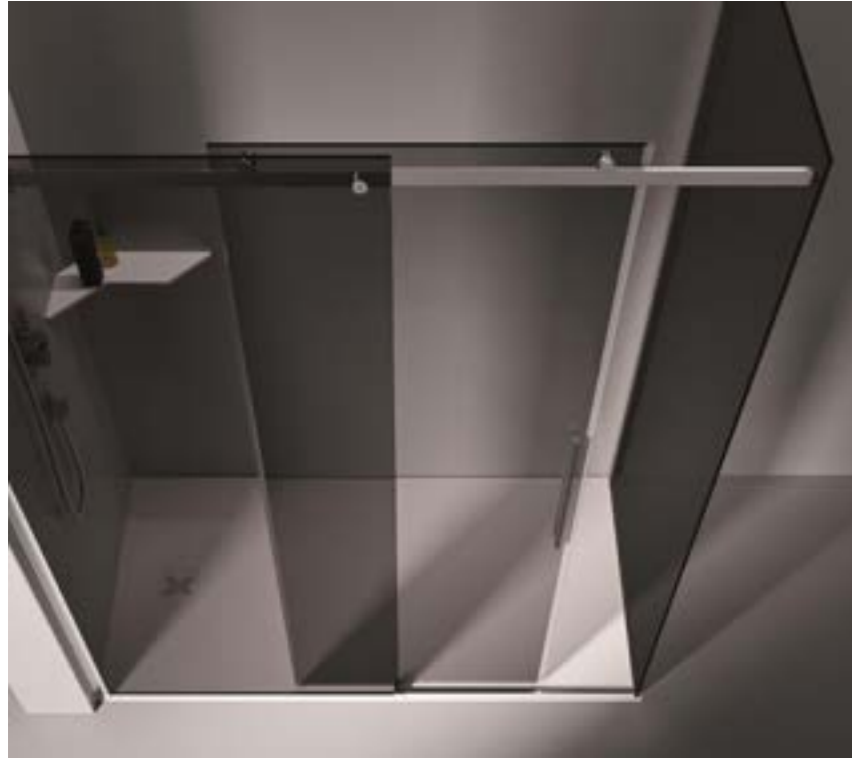
Riportare almeno 5cm di silicone tra montante e profilo a muro come dettaglio "A";

Siliconare sempre il profilo del vetro fisso come da dettaglio "C"





I nostri modelli - Axia



Caratteristiche principali

Profili di fissaggio-vetro a “pressione”

Reversibilità

Versatilità di montaggio



Migliorie

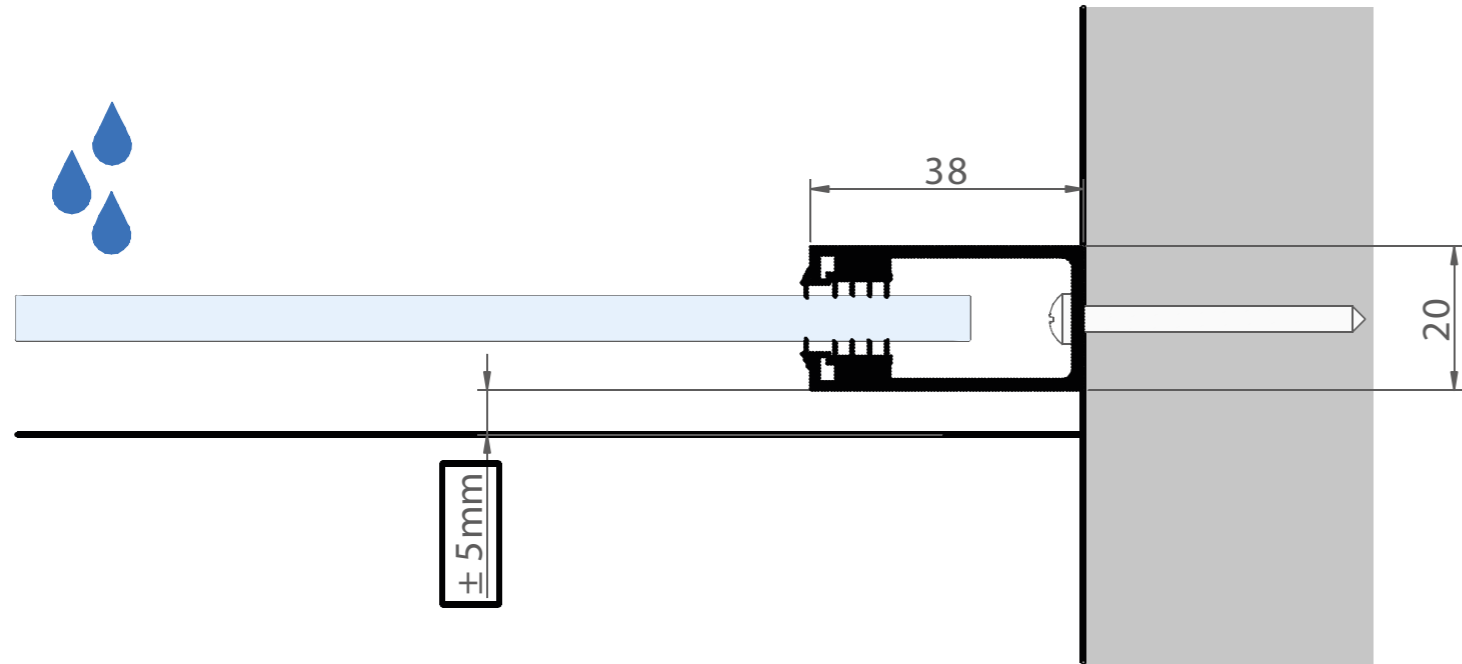
Il profilo di fissaggio è stato dotato di una guarnizione chiodo che facilita l’inserimento del vetro e la sua regolazione.

É possibile scegliere la versione soft close senza alcuna modifica estetica esteriore.

Tutti gli accessori sono in tinta.



Axia fissaggio a parete



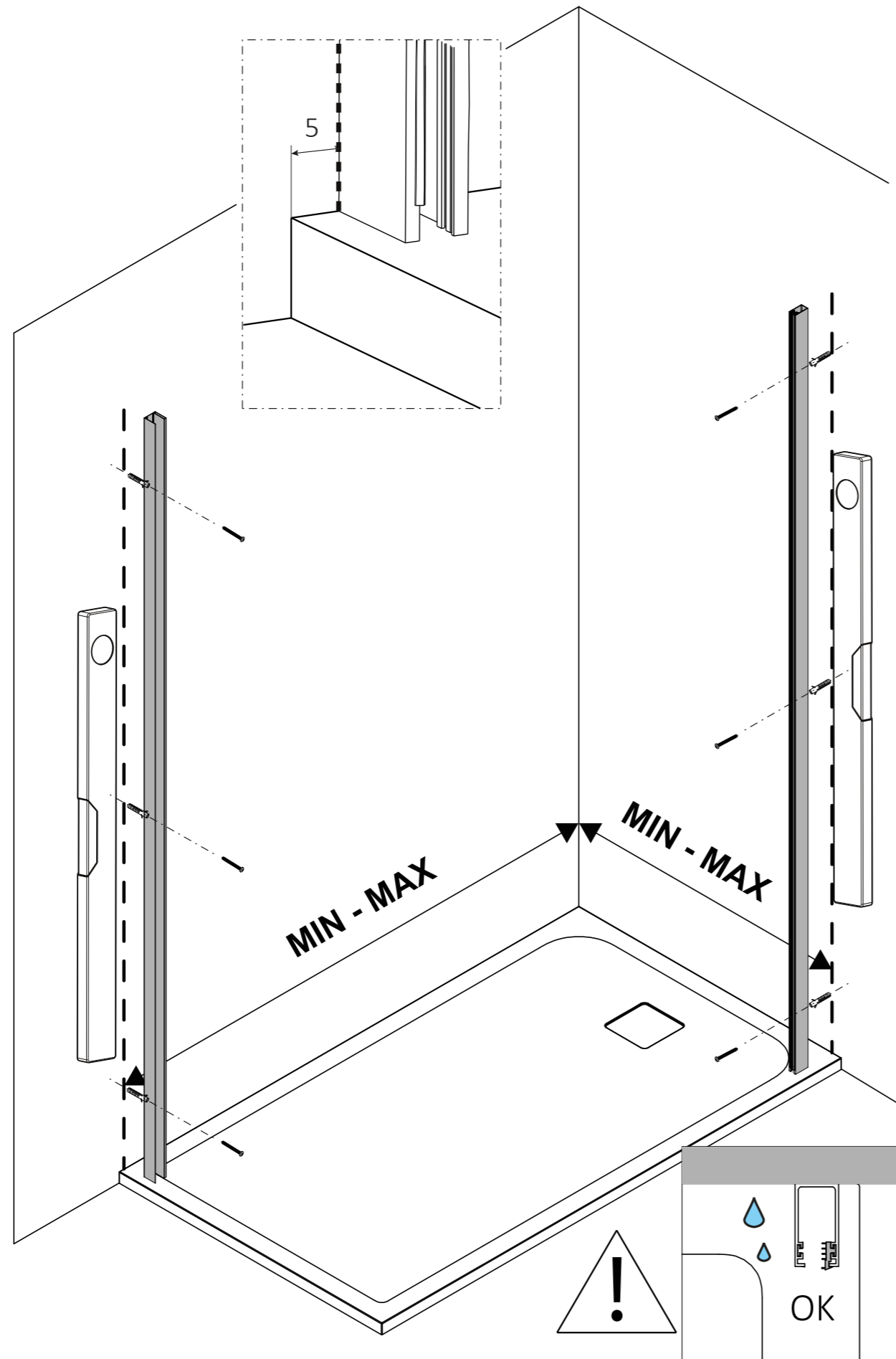
Fissaggio a parete per tutte le versioni Axia

Permette il fissaggio del vetro senza viti laterali.

Adatto per essere “annegato” nel rivestimento



Axia - dove lo monto?

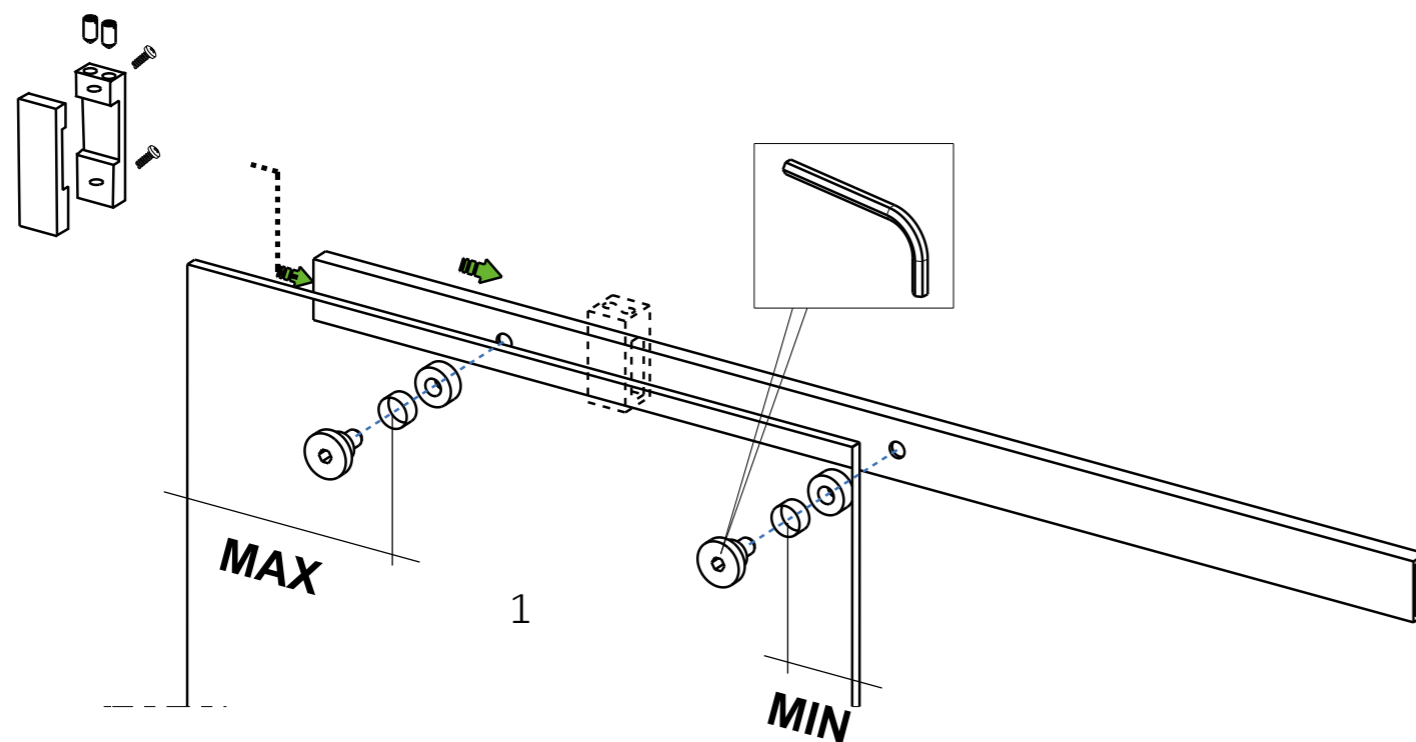


STEP 1

Il fissaggio a parete dei profili deve essere ad almeno 5mm dal bordo del piatto per contenere la siliconatura finale.
La guarnizione montata di fabbrica deve essere posta verso l'esterno.



Axia - come lo monto?

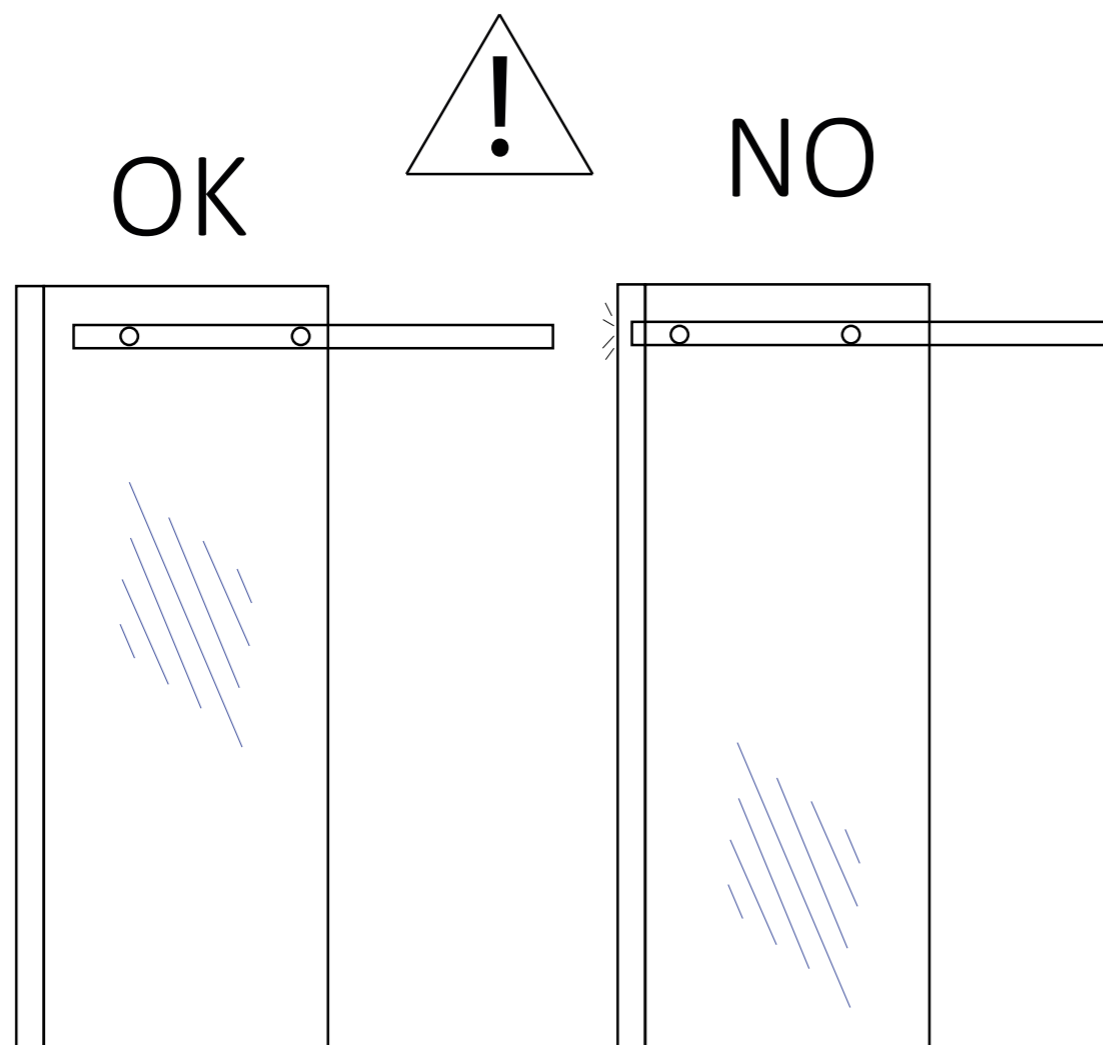


STEP 1

Il fissaggio a parete dei profili deve essere ad almeno 5mm dal bordo del piatto per contenere la siliconatura finale. La guarnizione montata di fabbrica deve essere posta verso l'esterno.

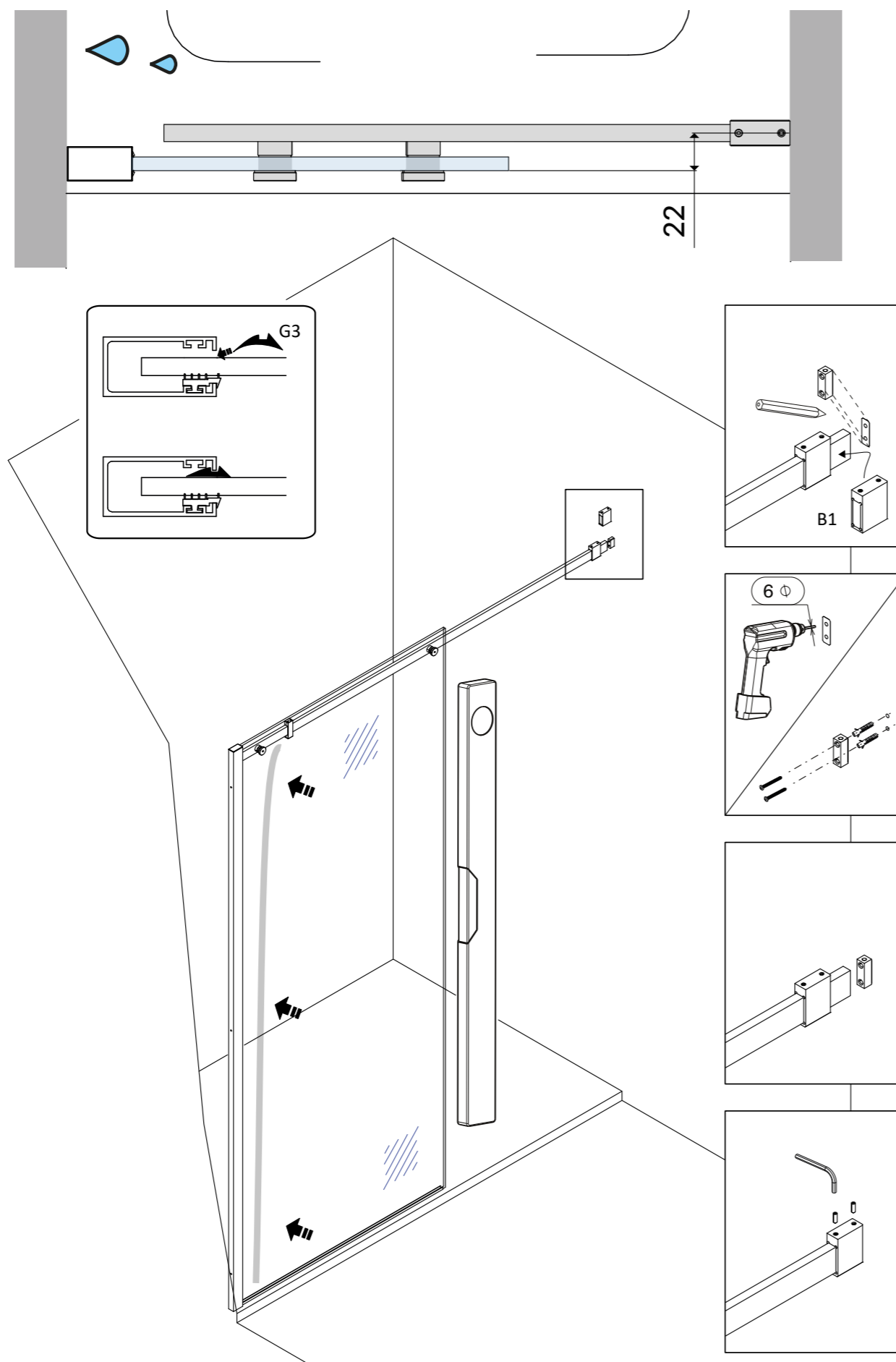
STEP 2

La barra di scorrimento deve essere montata lasciando sempre il foro con maggiore distanza da bordo vetro verso la parete.





Axia - come lo monto?



STEP 1

Il fissaggio a parete dei profili deve essere ad almeno 5mm dal bordo del piatto per contenere la siliconatura finale. La guarnizione montata di fabbrica deve essere posta verso l'esterno.

STEP 2

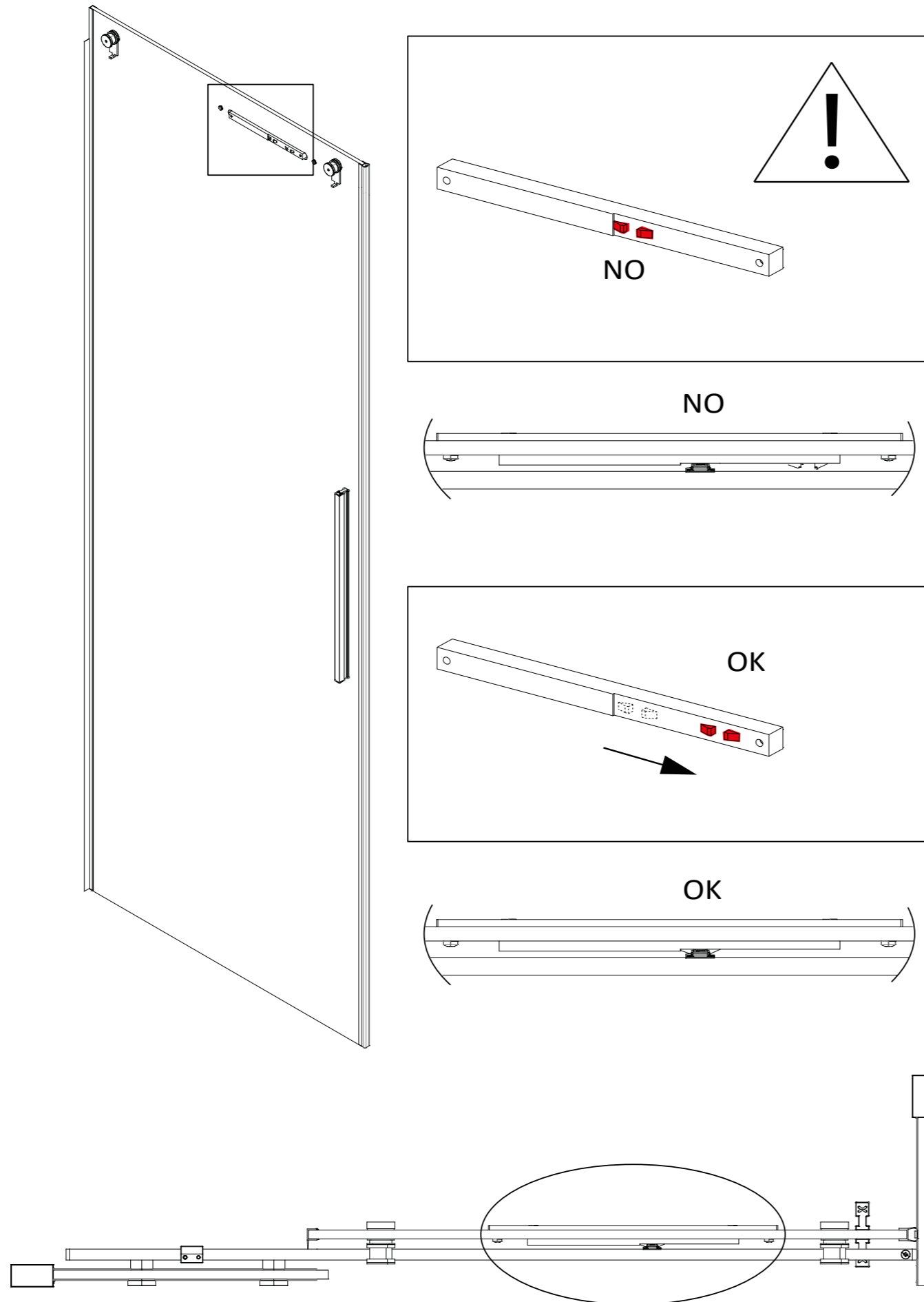
La barra di scorrimento deve essere montata lasciando sempre il foro con maggiore distanza da bordo vetro verso la parete.

STEP 3

Completata la regolazione del telaio, si procedere al bloccaggio del vetro fisso con la guarnizione a chiodo.



Axia - come lo monto?



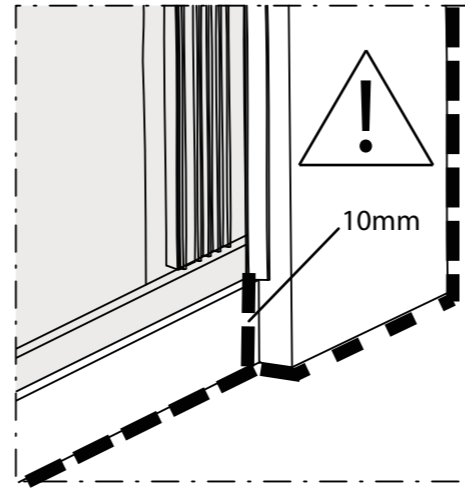
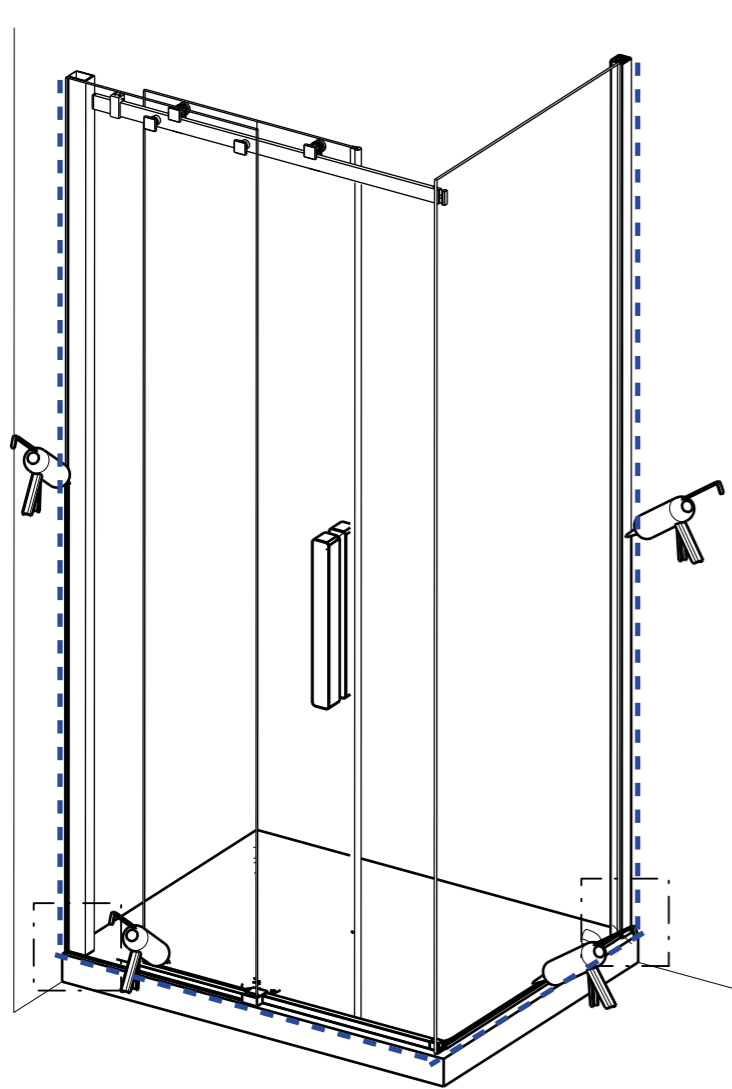
KIT SOFT CLOSE

Nell'ultimo catalogo abbiamo introdotto un kit soft close.
Il montaggio del meccanismo di rallentamento è di fabbrica.

Prima di agganciare la porta al profilo scorrevole è necessario controllare che la molla sia in posizione "carica".



Axia - dove applico il silicone?



Il silicone deve essere applicato tassativamente all'esterno della cabina perchè:

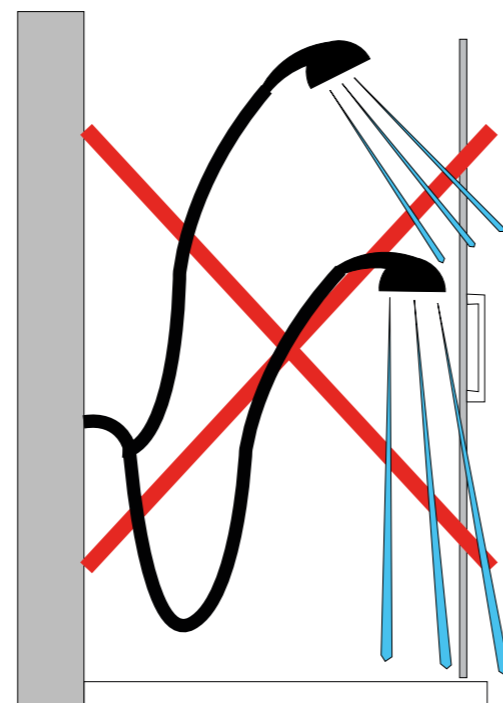
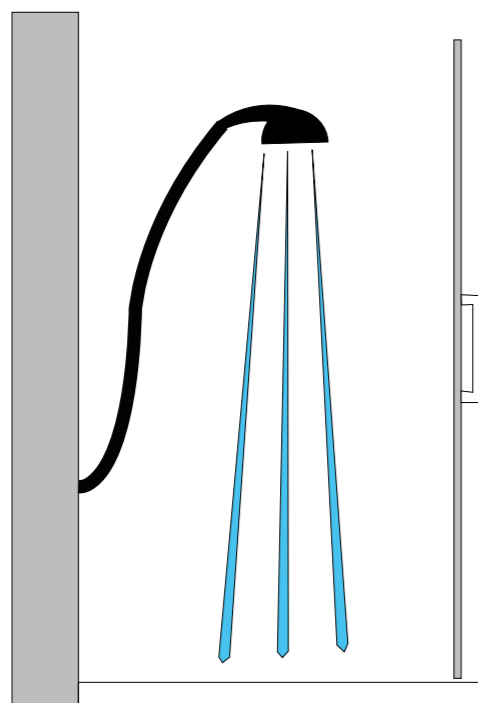
1- all'interno favorirebbe le incrostazioni di calcare e la conseguente formazione di muffa;

2- l'acqua deve essere libera di scaricare verso la piletta;

3- le possibilità di "rimozione involontaria" nel tempo sono inferiori.

ATTENZIONE!!!

Siliconare sempre il profilo del vetro fisso come da dettagli.





I nostri modelli - Evox



Caratteristiche principali

Chiusura rallentata di serie

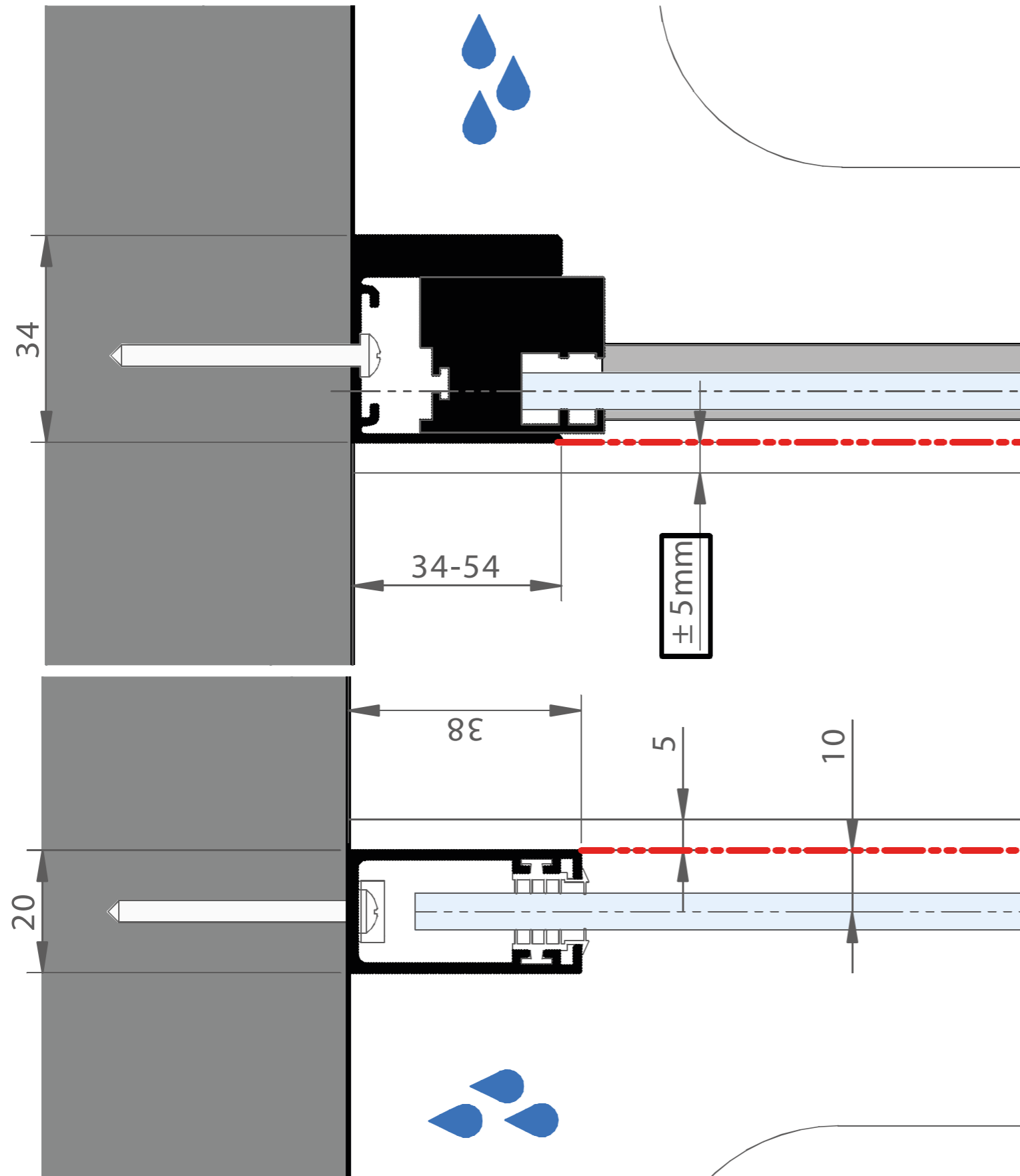
Carter

Profilo scorrevole h.35mm





Evox A/SF+F fissaggio a parete



Fissaggio a parete per:

Evox A-SF

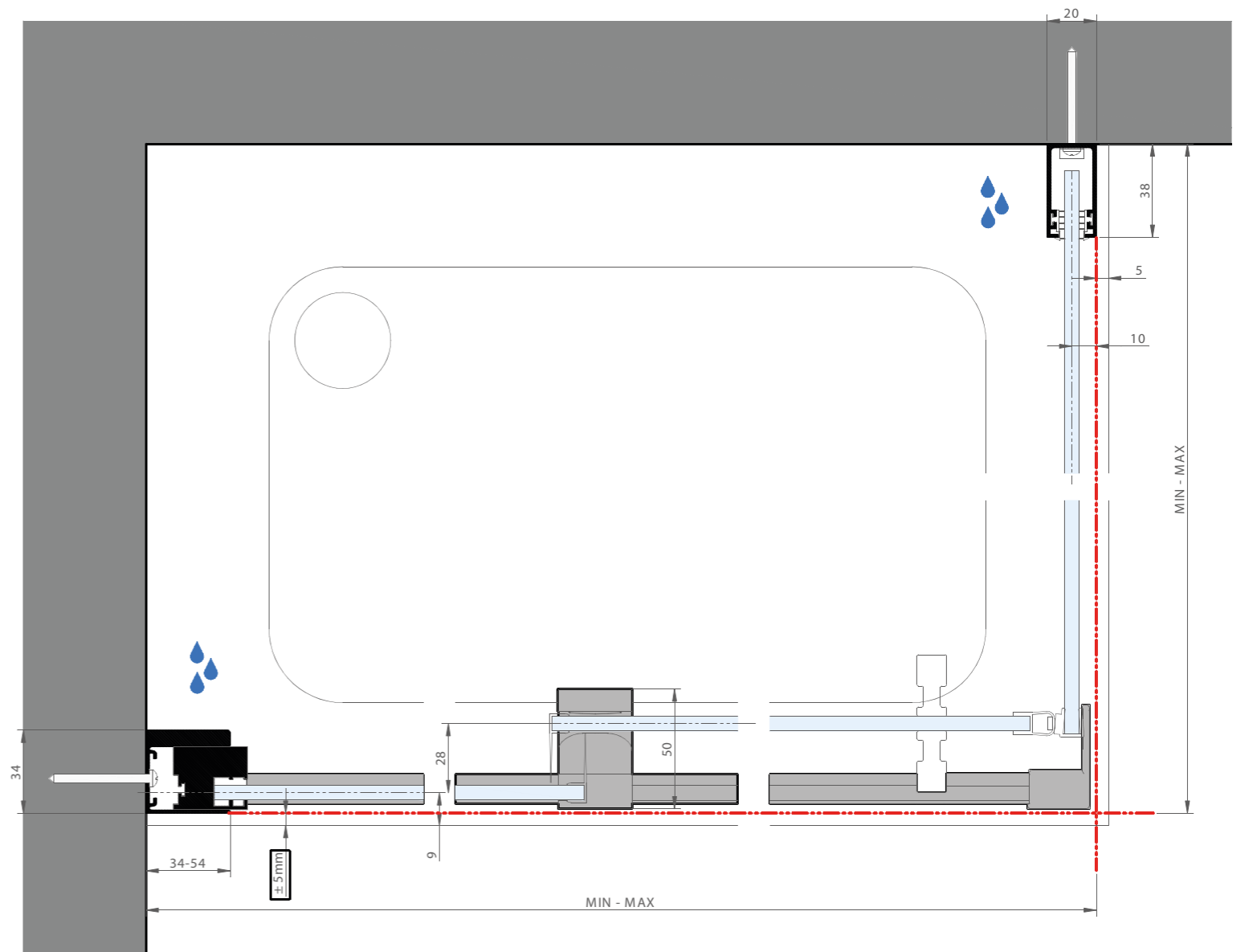
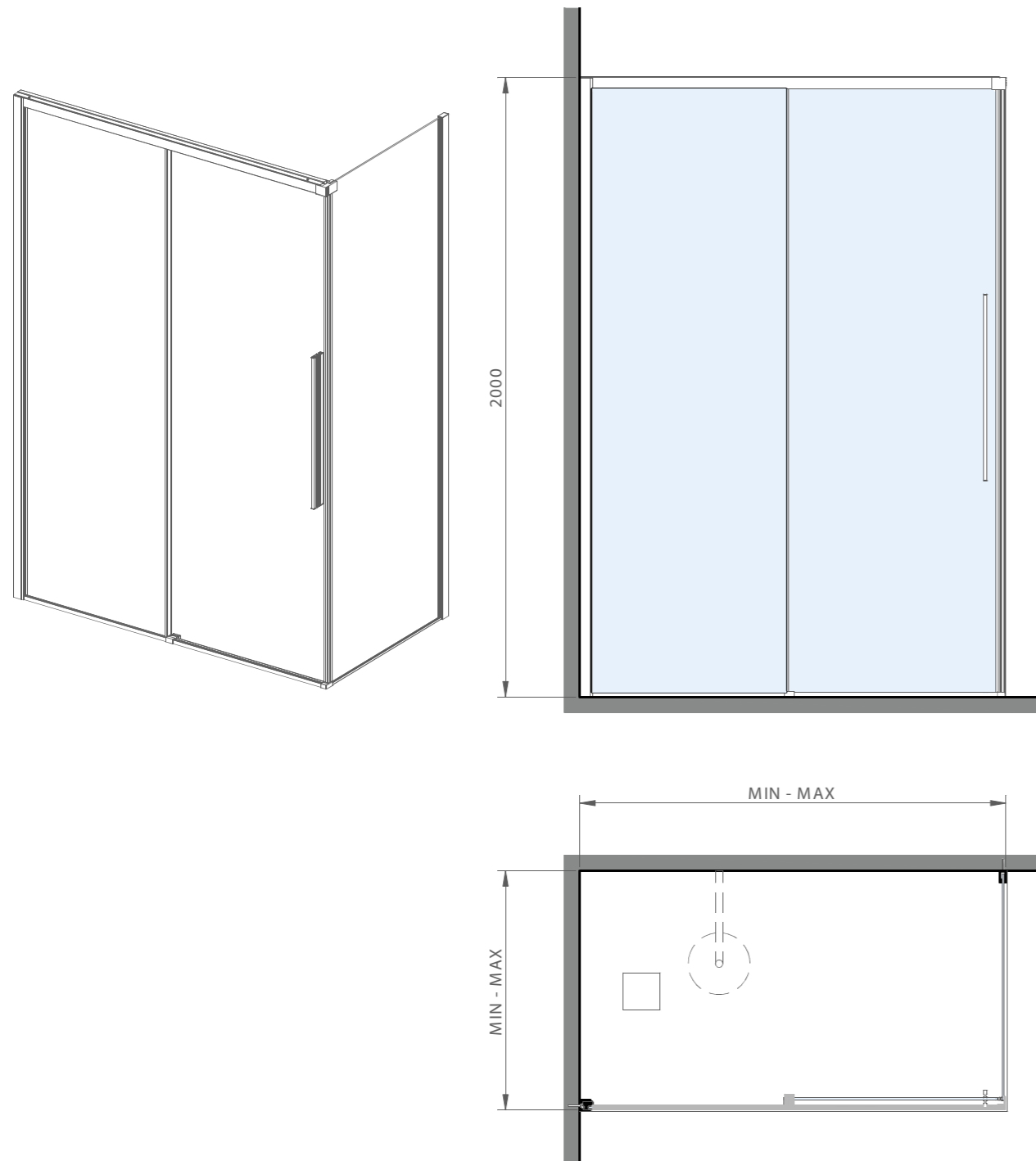
Fissaggio a parete per:

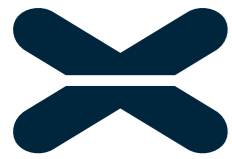
Evox F



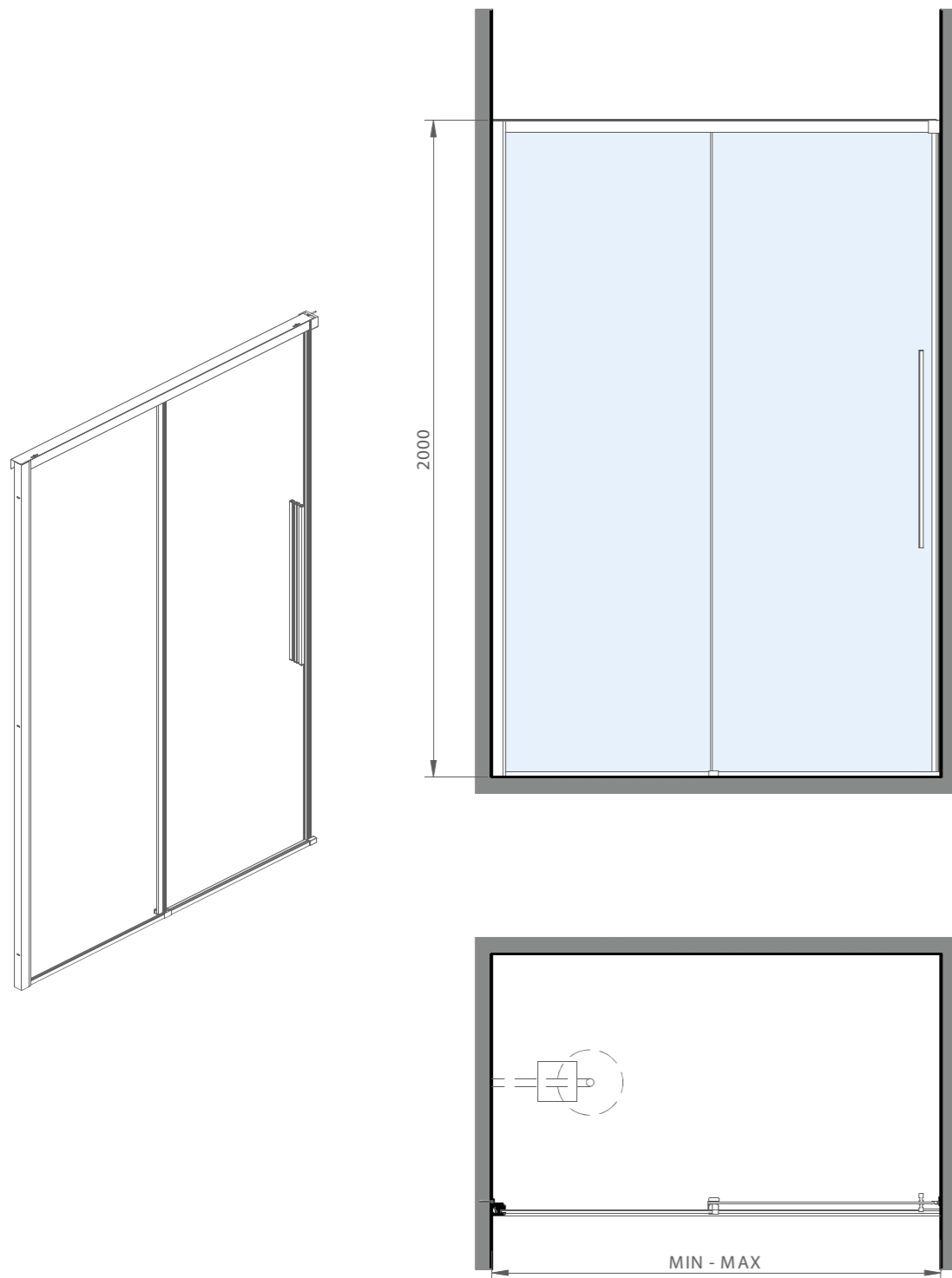
Evox SF+F - dove lo monto?

Il montaggio standard sopra piatto prevedere che il posizionamento dei profili a muro sia a circa 5mm dal bordo per consentire la siliconatura finale.

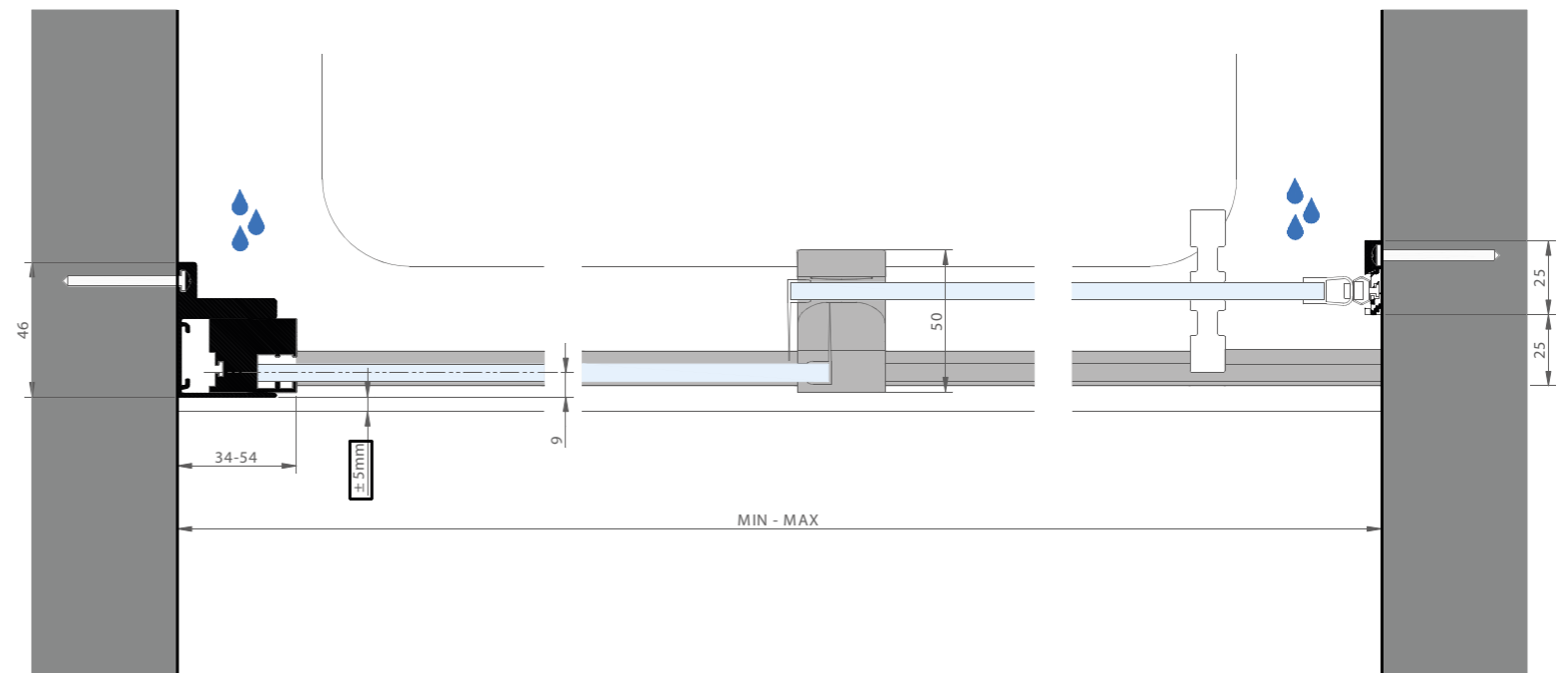


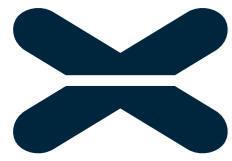


Evox SC1 - dove lo monto?

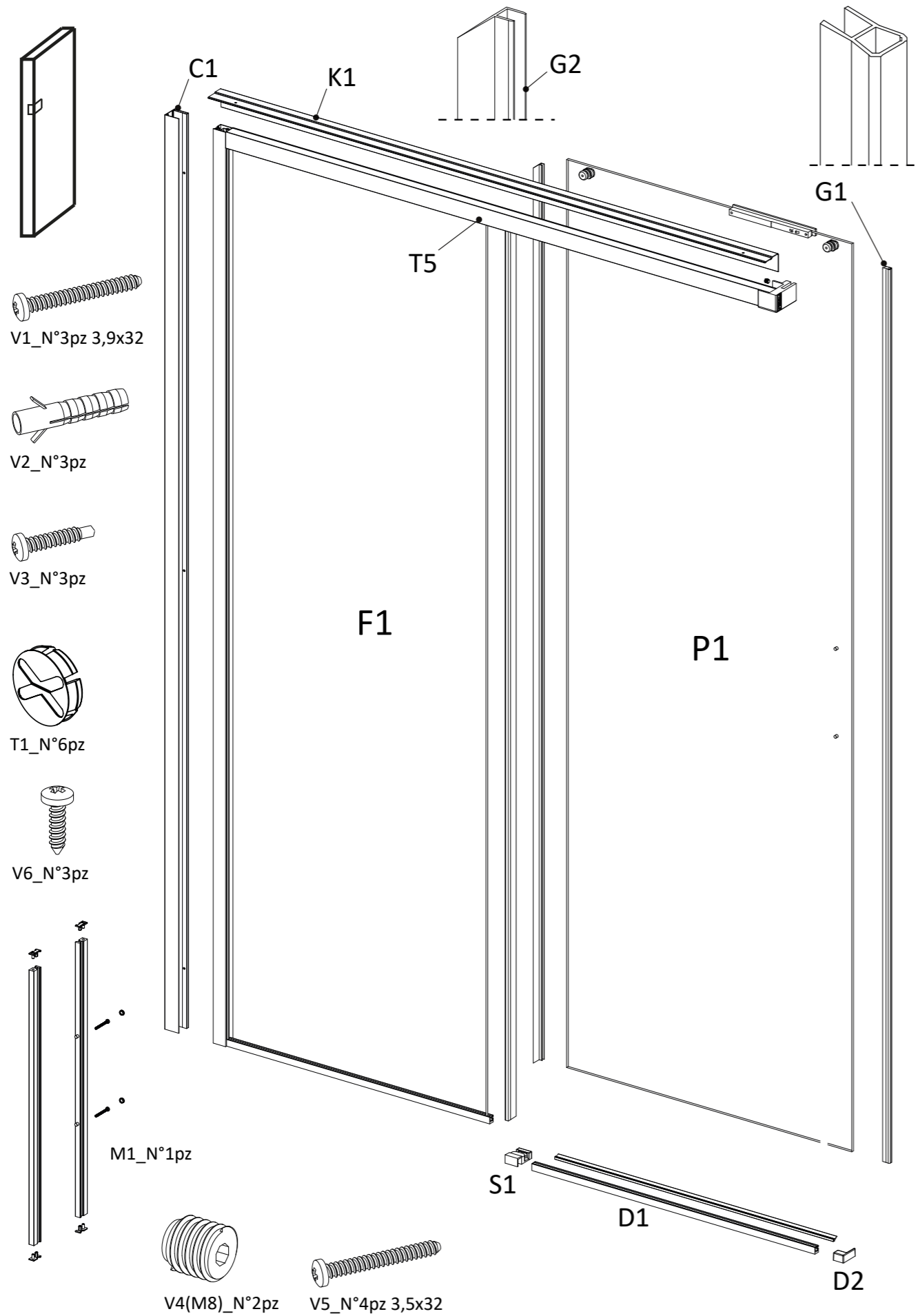


Il montaggio standard sopra piatto prevede che il posizionamento dei profili a muro sia a circa 5mm dal bordo per consentire la siliconatura finale.



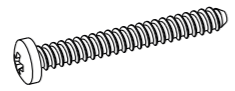
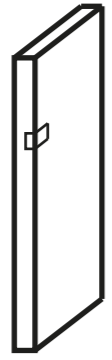


Evox - come lo monto?

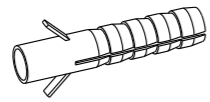




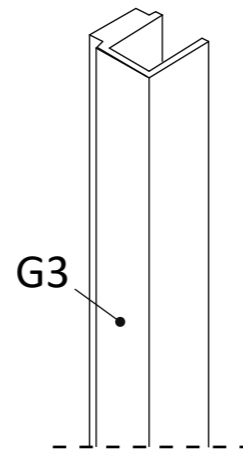
Evox - come lo monto?



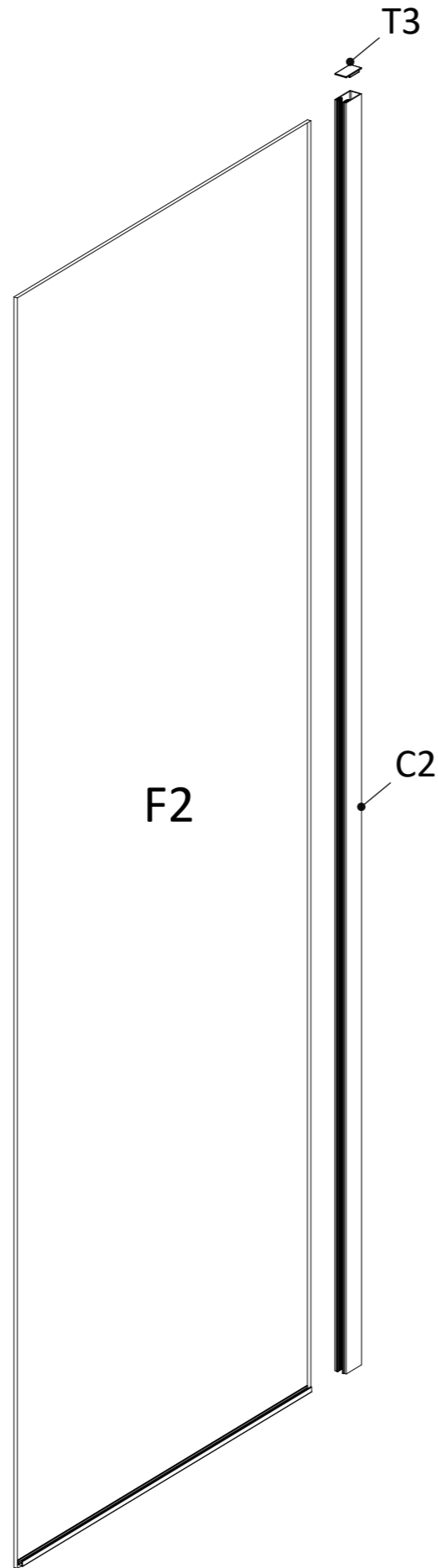
V1_N°3pz 3,9x32



V2_N°3pz

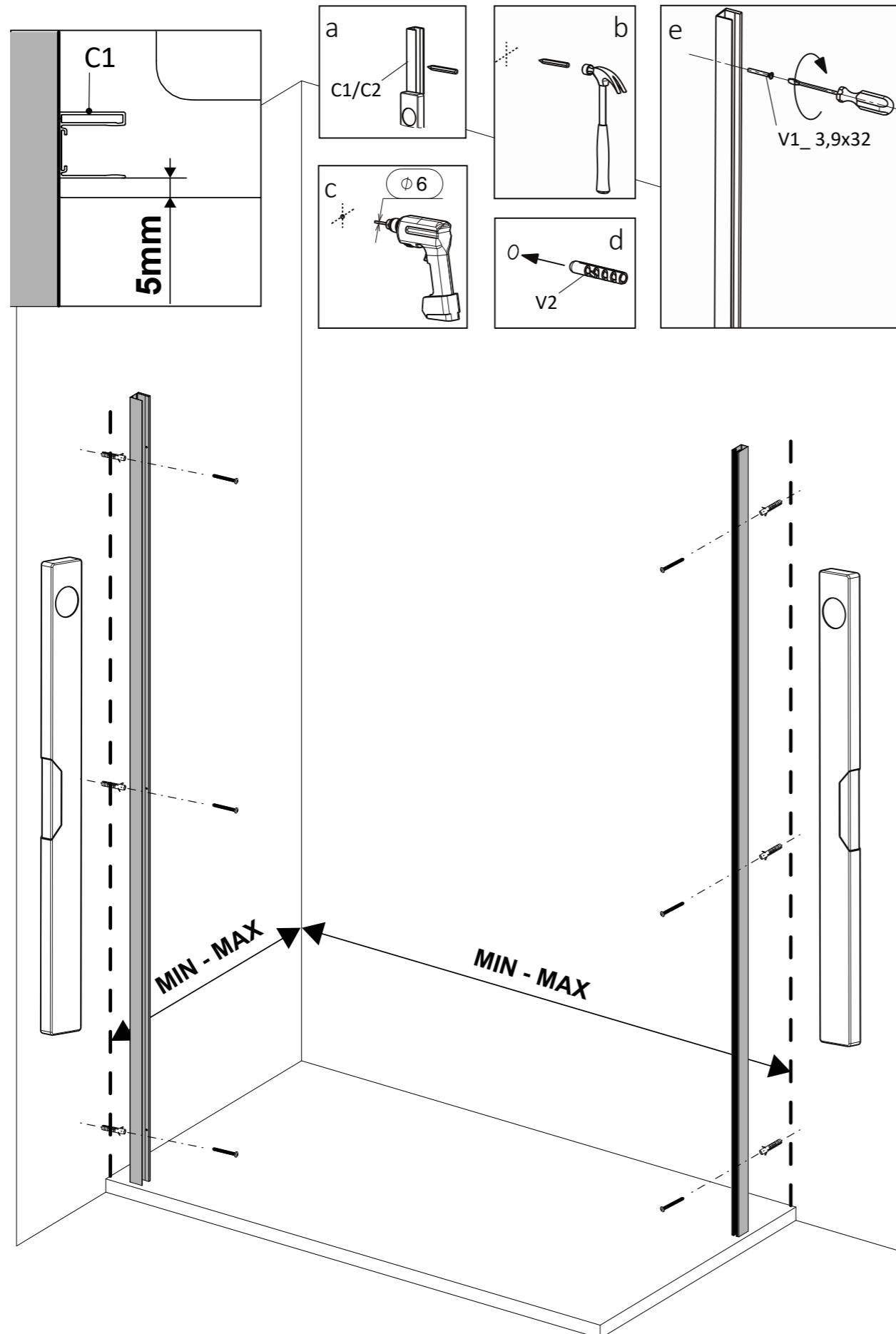


G3





Evox - come lo monto?

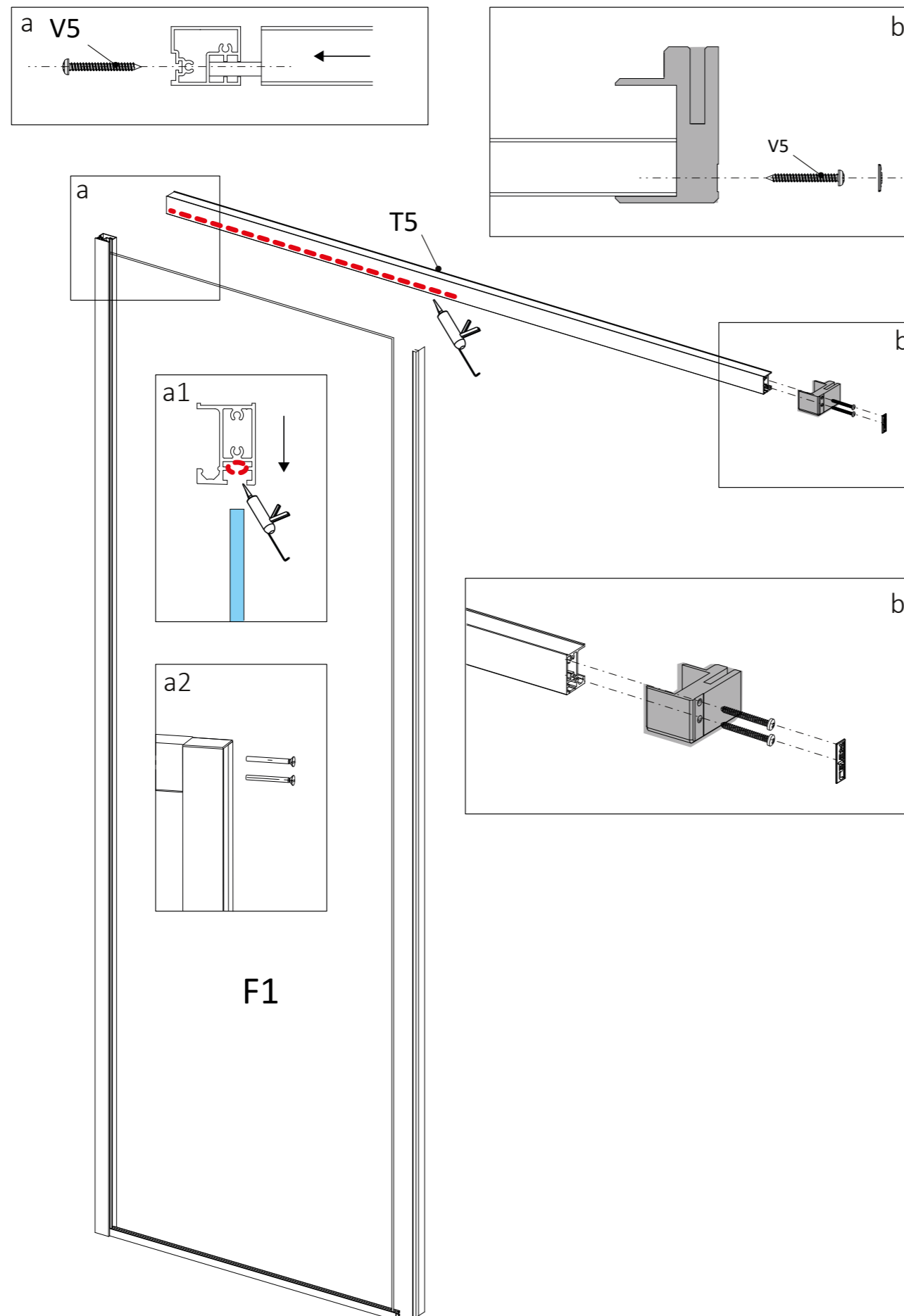


STEP 1

Fissaggio dei profili a muro.
Il montaggio standard sopra piatto prevede che il posizionamento dei profili a muro sia a circa 5mm dal bordo per consentire la siliconatura finale.



Evox - come lo monto?



STEP 1

Fissaggio dei profili a muro.

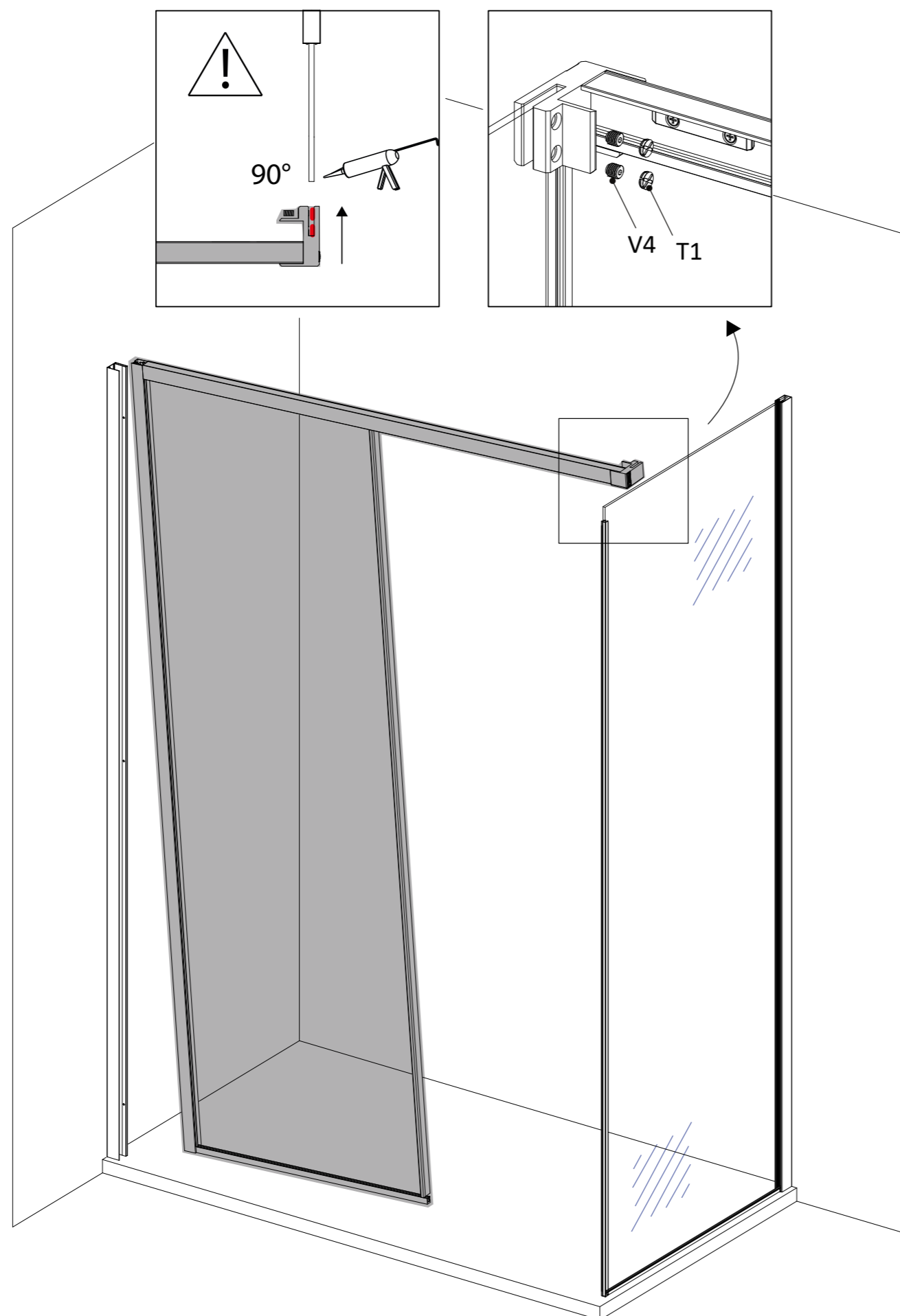
Il montaggio standard sopra piatto prevede che il posizionamento dei profili a muro sia a circa 5mm dal bordo per consentire la siliconatura finale.

STEP 2

Costruzione del telaio. Per ridurre il rischio di rottura da movimentazione/trasporto, il profilo di scorrimento superiore deve essere montato in opera.



Evox - come lo monto?



STEP 1

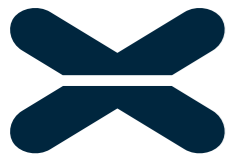
Fissaggio dei profili a muro.
Il montaggio standard sopra piatto prevede che il posizionamento dei profili a muro sia a circa 5mm dal bordo per consentire la siliconatura finale.

STEP 2

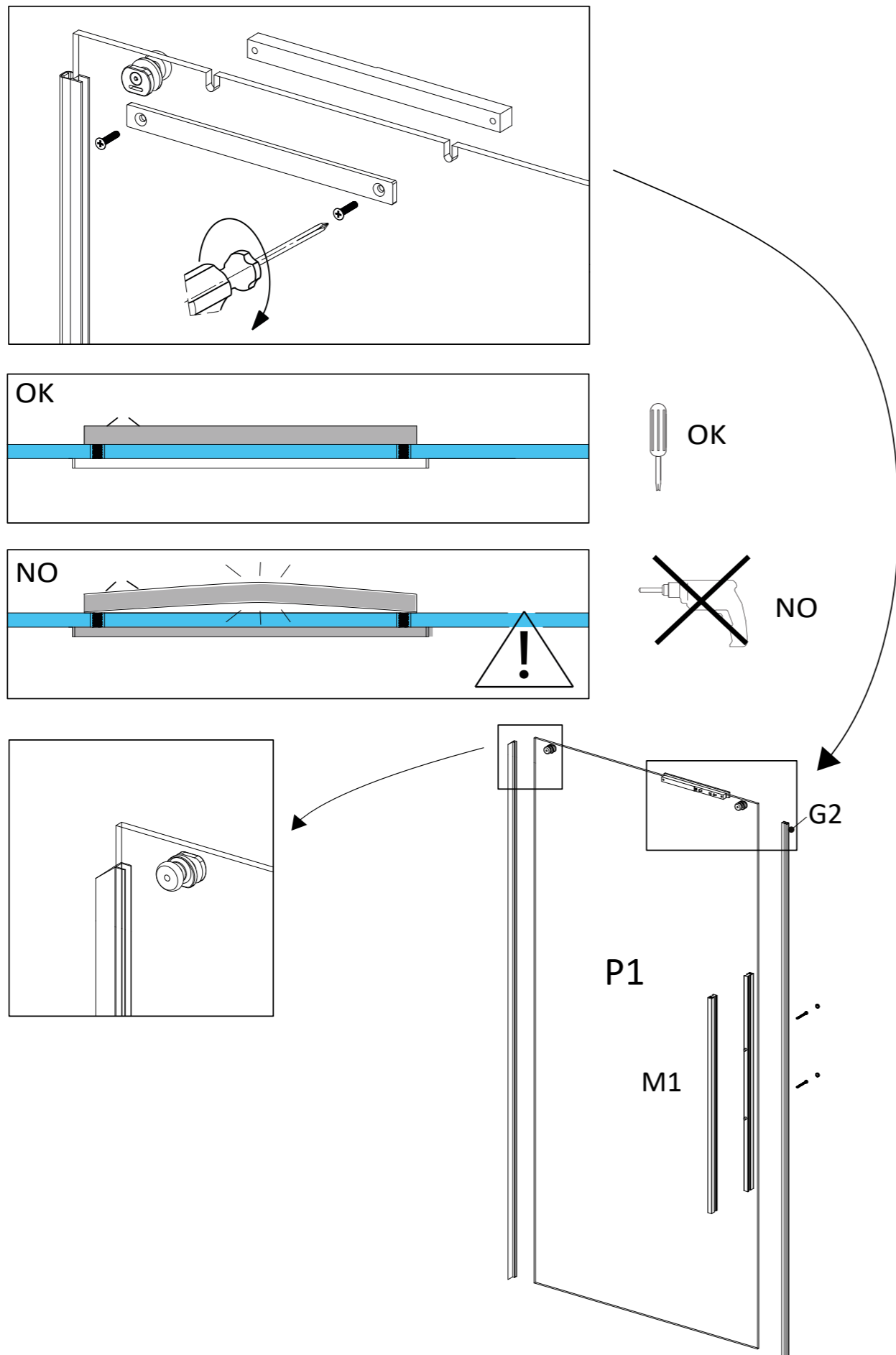
Costruzione del telaio. Per ridurre il rischio di rottura da movimentazione/trasporto, il profilo di scorrimento superiore deve essere montato in opera.

STEP 3

Il collegamento tra fisso e telaio della porta deve avvenire con i "grani" in dotazione e con silicone.



Evox - come lo monto?



STEP 1

Fissaggio dei profili a muro. Il montaggio standard sopra piatto prevede che il posizionamento dei profili a muro sia a circa 5mm dal bordo per consentire la siliconatura finale.

STEP 2

Costruzione del telaio. Per ridurre il rischio di rottura da movimentazione/trasporto, il profilo di scorrimento superiore deve essere montato in opera.

STEP 3

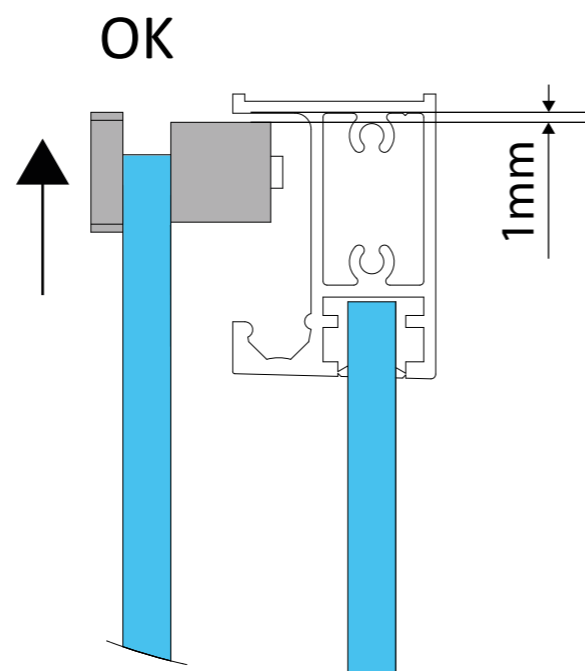
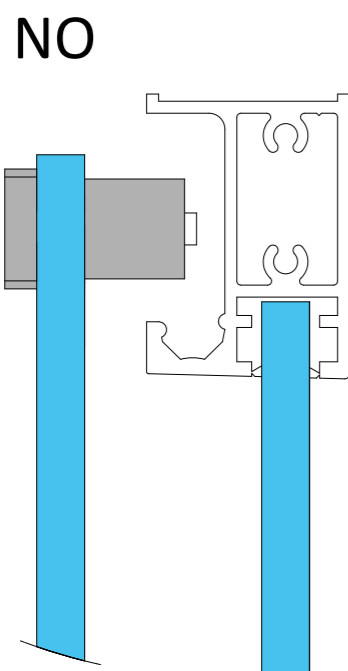
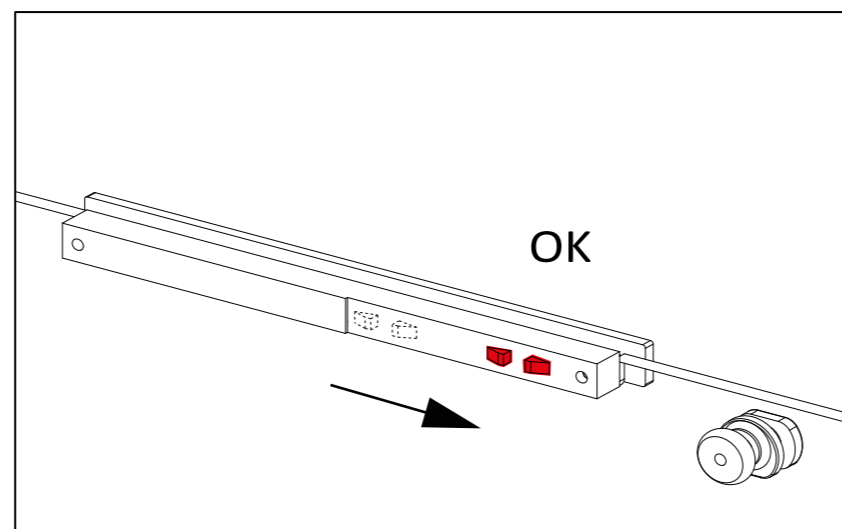
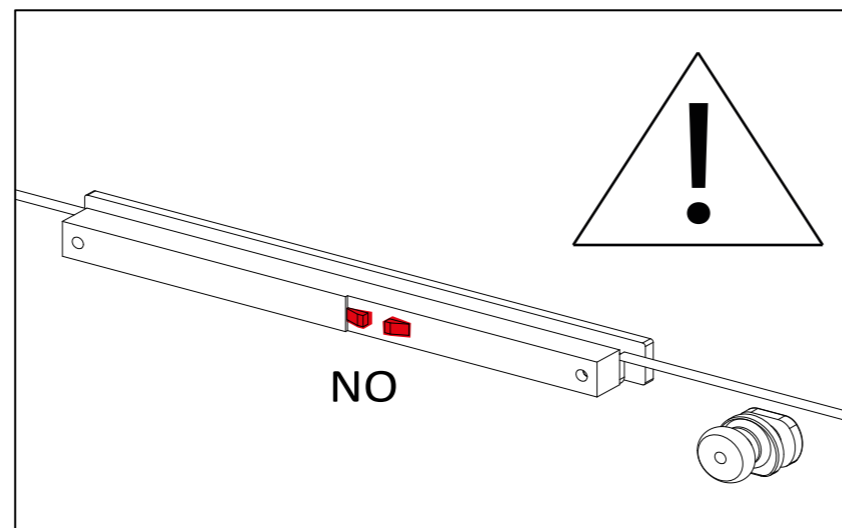
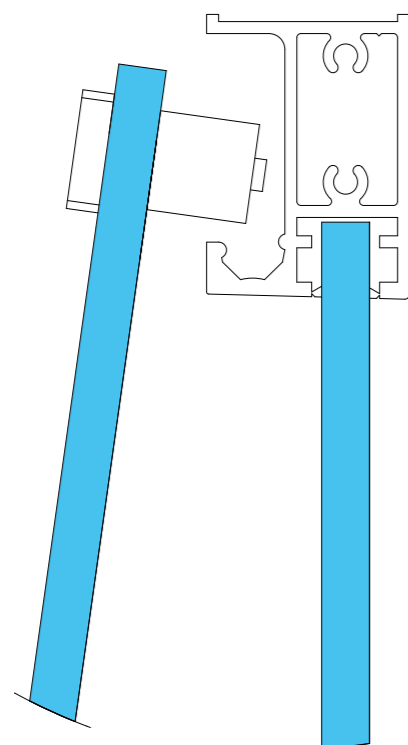
Il collegamento tra fisso e telaio della porta deve avvenire con i "grani" in dotazione e con silicone.

STEP 4

Prima di agganciare la porta al telaio è necessario verificare che il meccanismo soft close sia in posizione di carica.



Evox - come lo monto?



STEP 1

Fissaggio dei profili a muro.
Il montaggio standard sopra piatto prevede che il posizionamento dei profili a muro sia a circa 5mm dal bordo per consentire la siliconatura finale.

STEP 2

Costruzione del telaio. Per ridurre il rischio di rottura da movimentazione/trasporto, il profilo di scorrimento superiore deve essere montato in opera.

STEP 3

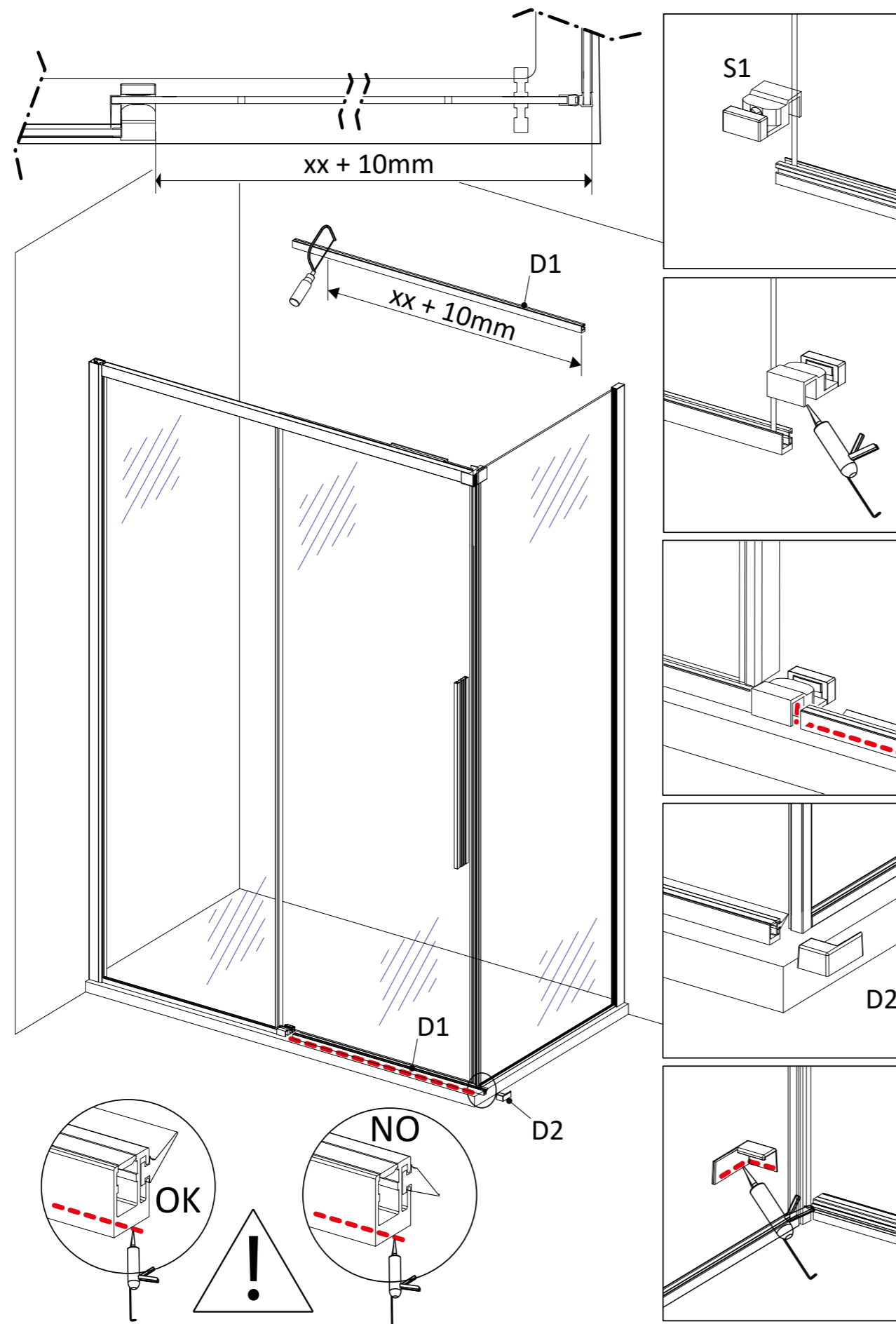
Il collegamento tra fisso e telaio della porta deve avvenire con i "grani" in dotazione e con silicone.

STEP 4

Prima di agganciare la porta al telaio è necessario verificare che il meccanismo soft close sia in posizione di carica.



Evox - come lo monto?



STEP 1

Fissare con silicone il profilo di scorrimento alla parte sporgente del fissetto.

STEP 2

Tagliare il profilo di contenimento acqua avendo cura di lasciare la guarnizione deflettore rivolta verso l'alto.

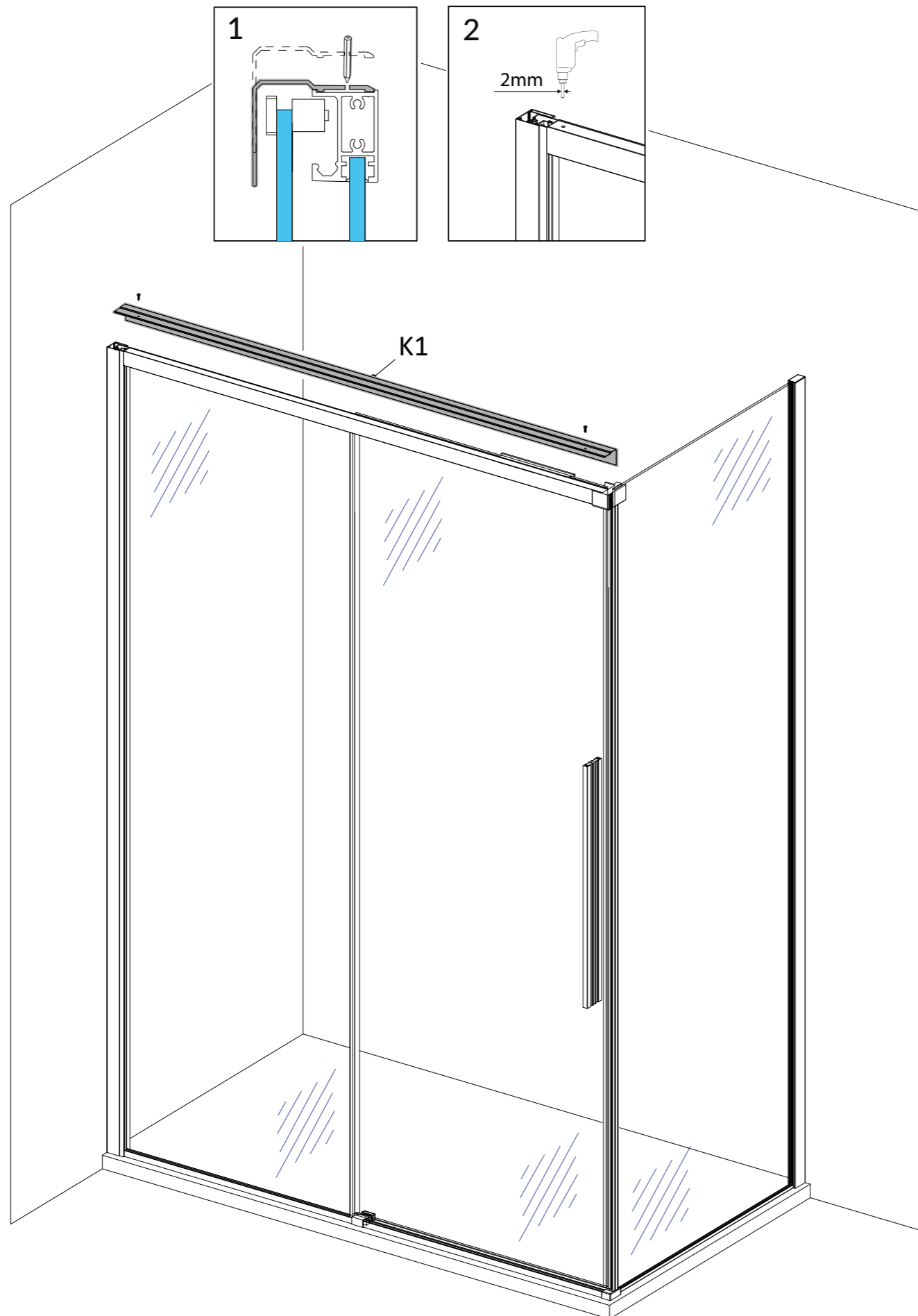
STEP 3

incollare con silicone la diga e i particolari di raccordo.

Non sono previsti fissaggi con vite!!!



Evox - come lo monto?



STEP 1

Posizionare il carter sul profilo scorrevole e segnare con bulino la posizione dei fori.

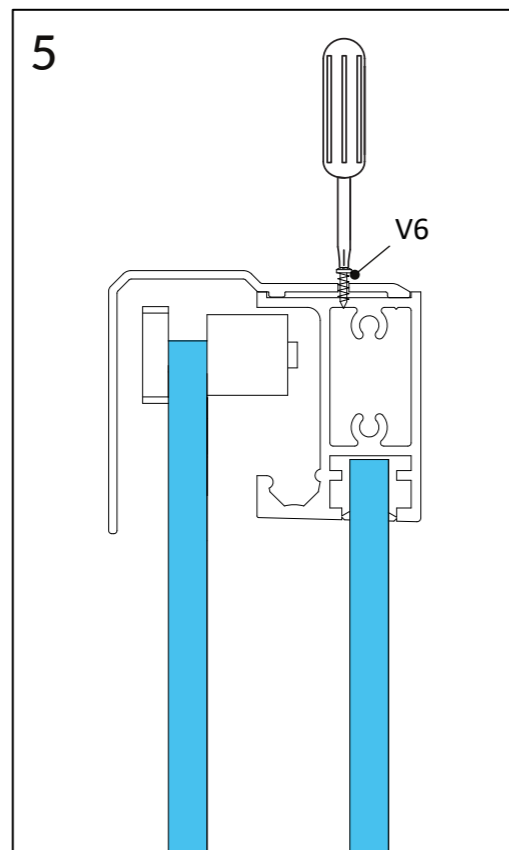
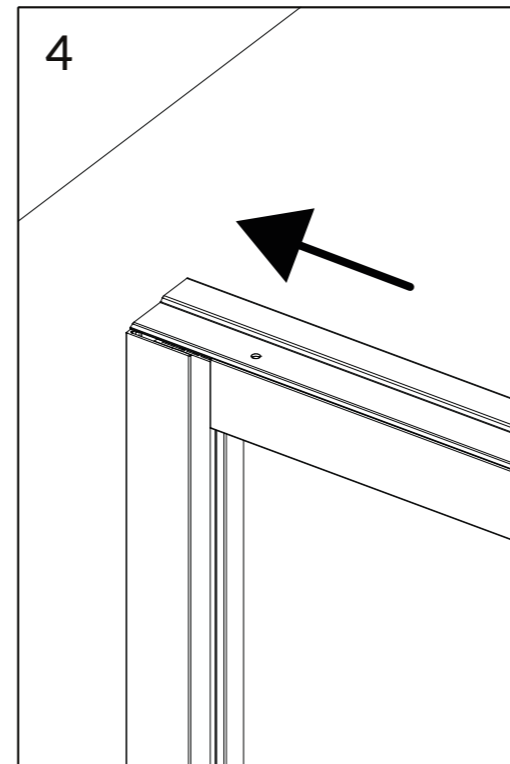
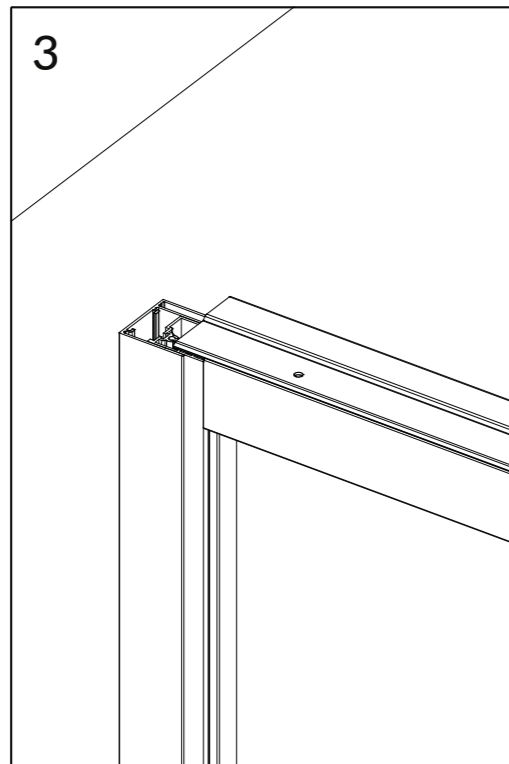
STEP 2

Forare con punta d.2mm.

Il carter è stato studiato per essere a “scomparsa”. Non sono necessarie cornici sporgenti come nel Puro.



Evox - come lo monto?



STEP 1

Posizionare il carter sul profilo scorrevole e segnare con bulino la posizione dei fori.

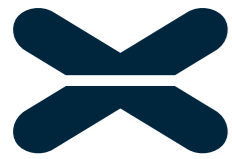
STEP 2

Forare con punta d.2mm.

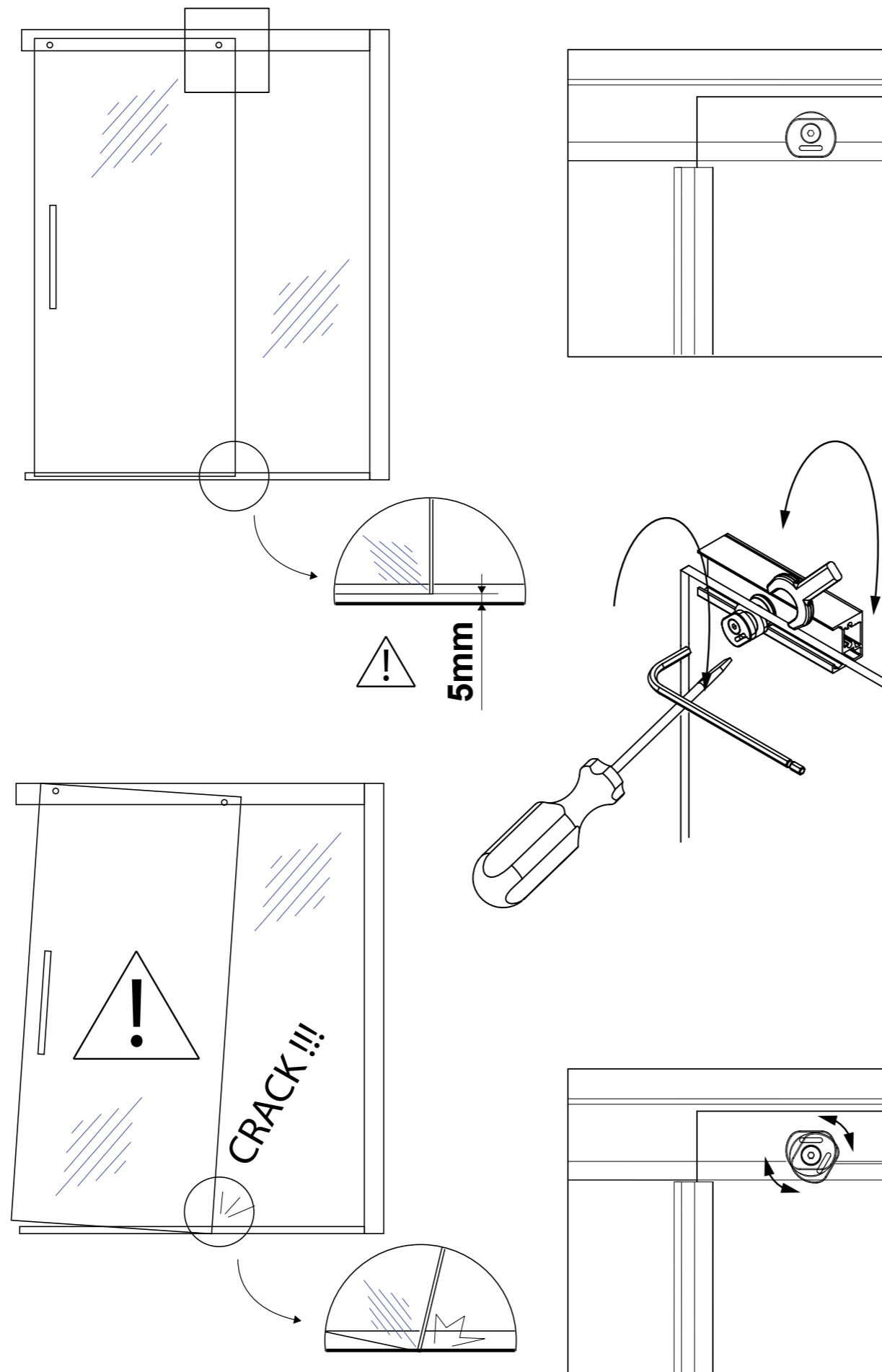
Il carter è stato studiato per essere a “scomparsa”. Non sono necessarie cornici sporgenti come nel Puro.

STEP 3

Il punto “0” del carter deve essere in battuta con la parete.

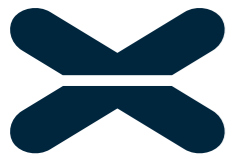


Evox - come lo monto?

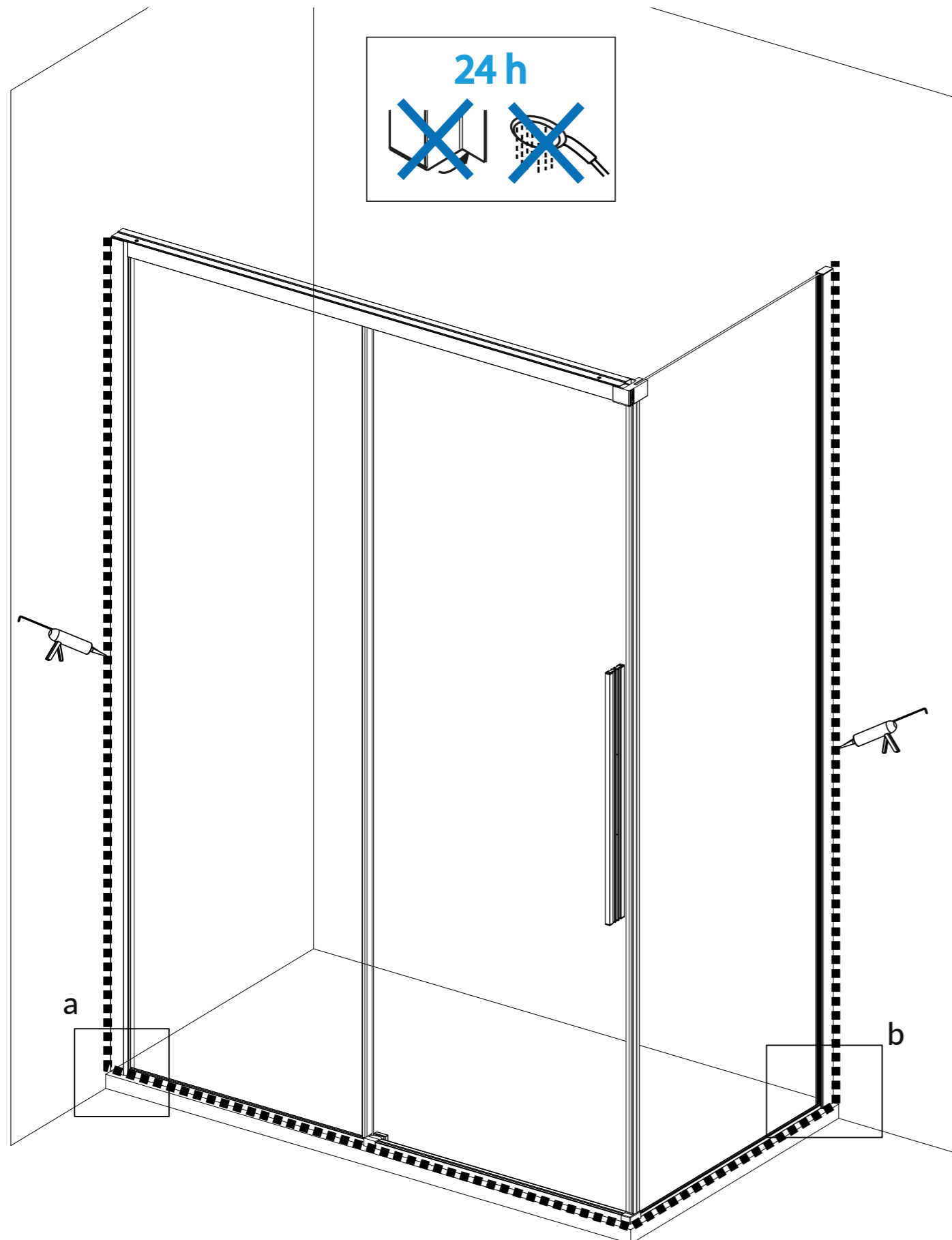


La regolazione della porta è necessaria per garantire la perfetta chiusura della porta e soprattutto per evitare che la porta possa impattare sul piatto doccia e andare in frantumi.

La regolazione decentrica del cuscinetto può avvenire mediante un cacciavite taglio.

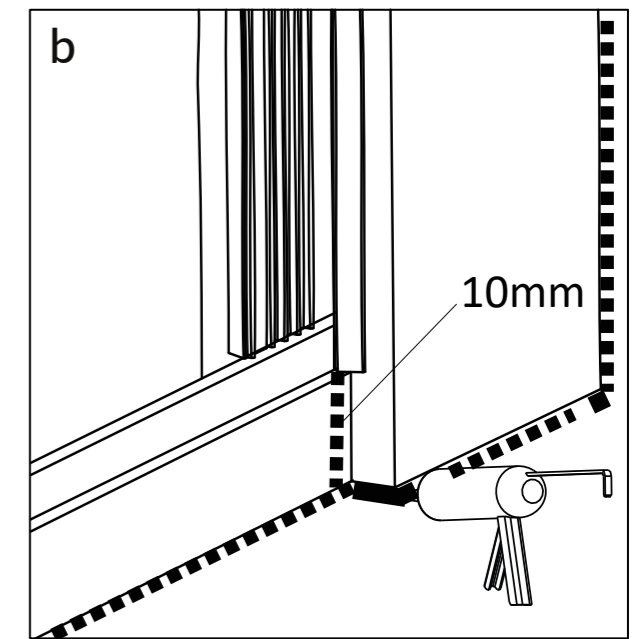
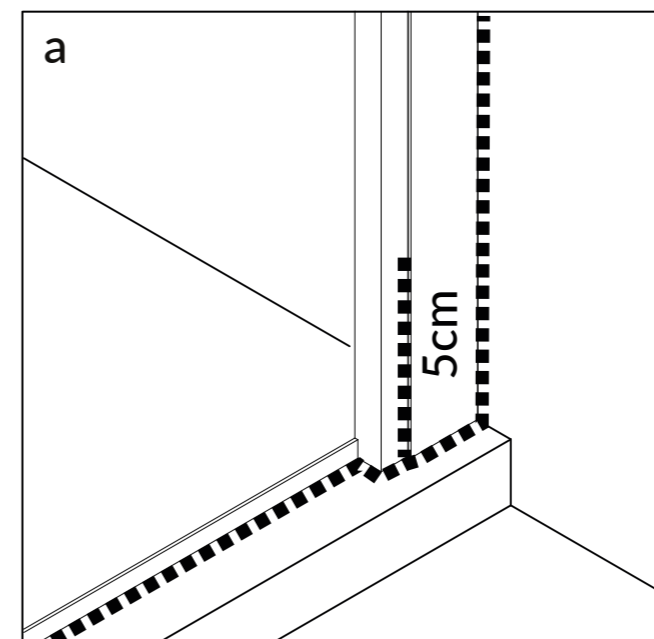


Evox - dove applico il silicone?



Il silicone deve essere applicato tassativamente all'esterno della cabina perchè:

- 1- all'interno favorirebbe le incrostazioni di calcare e la conseguente formazione di muffa;
- 2- l'acqua deve essere libera di scaricare verso la piletta;
- 3- le possibilità di "rimozione involontaria" nel tempo sono inferiori.





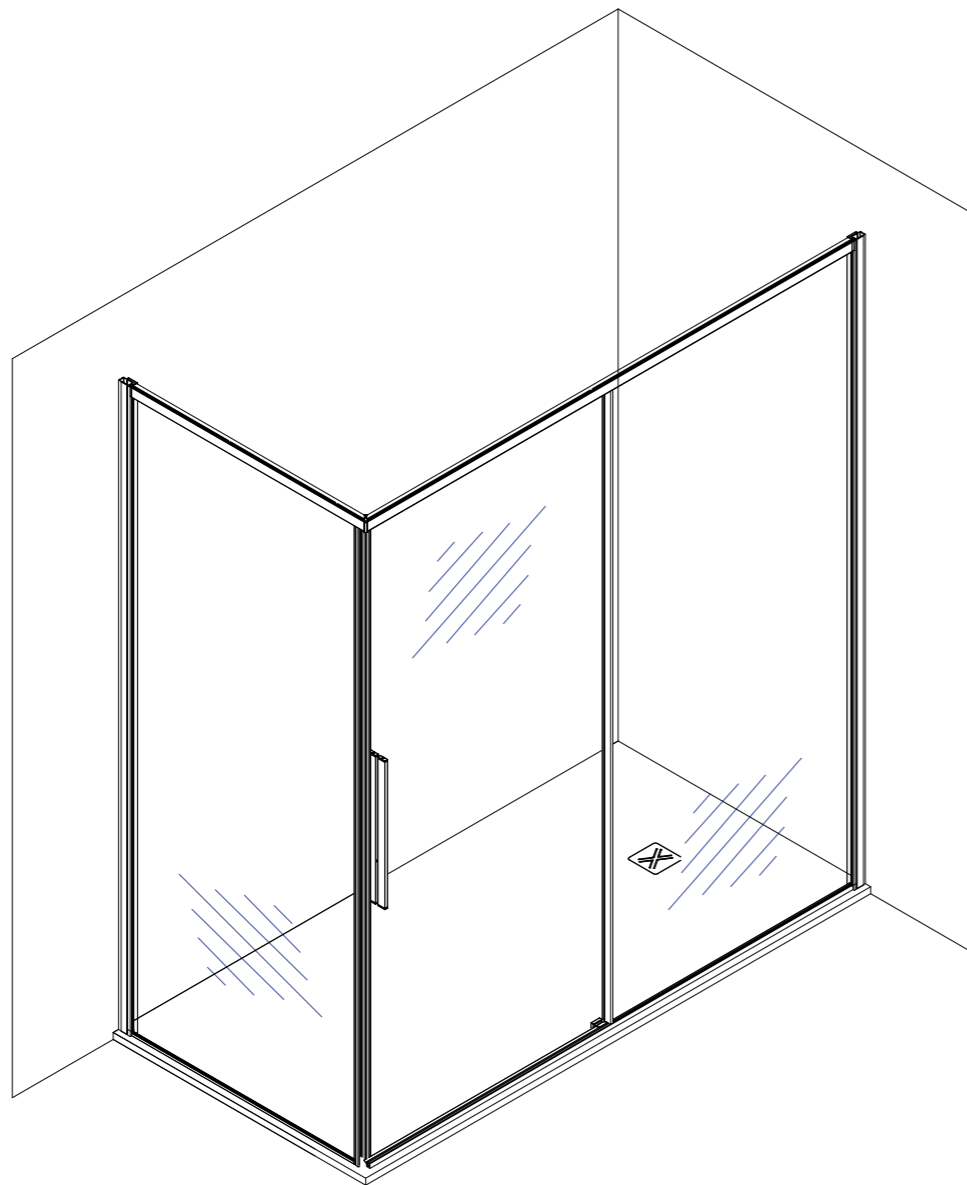
I nostri modelli - Puro/Unico

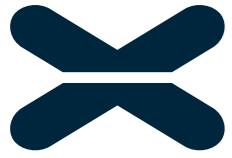
Caratteristiche principali

Carter

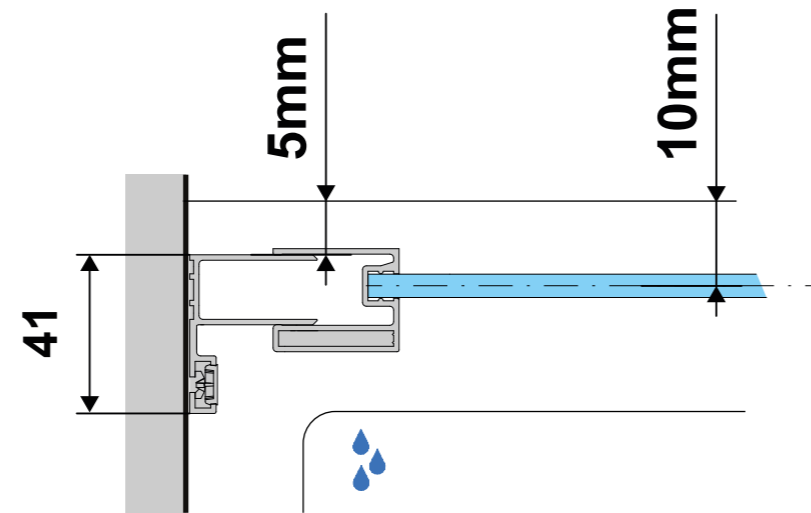
Cornice decorativa

Profilo scorrevole h.29mm





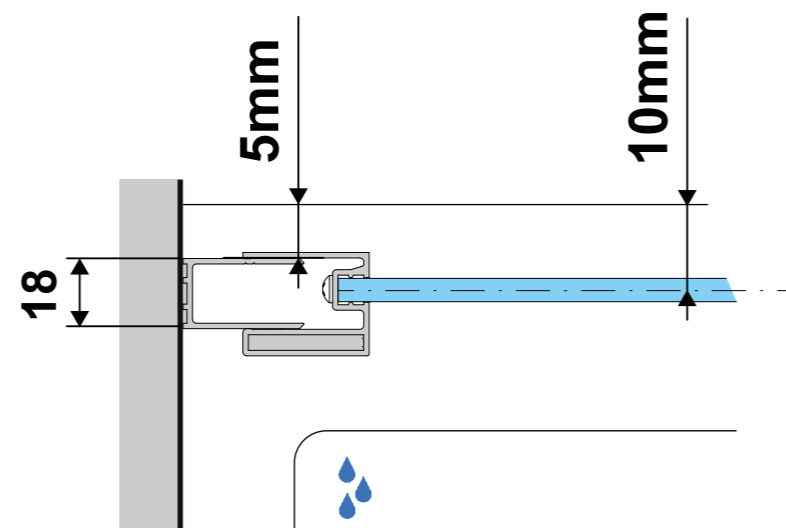
Puro-Unico fissaggio a parete



Fissaggio a parete per:

Puro SC1/SC2

Unico SC1/SC2/B1/B2



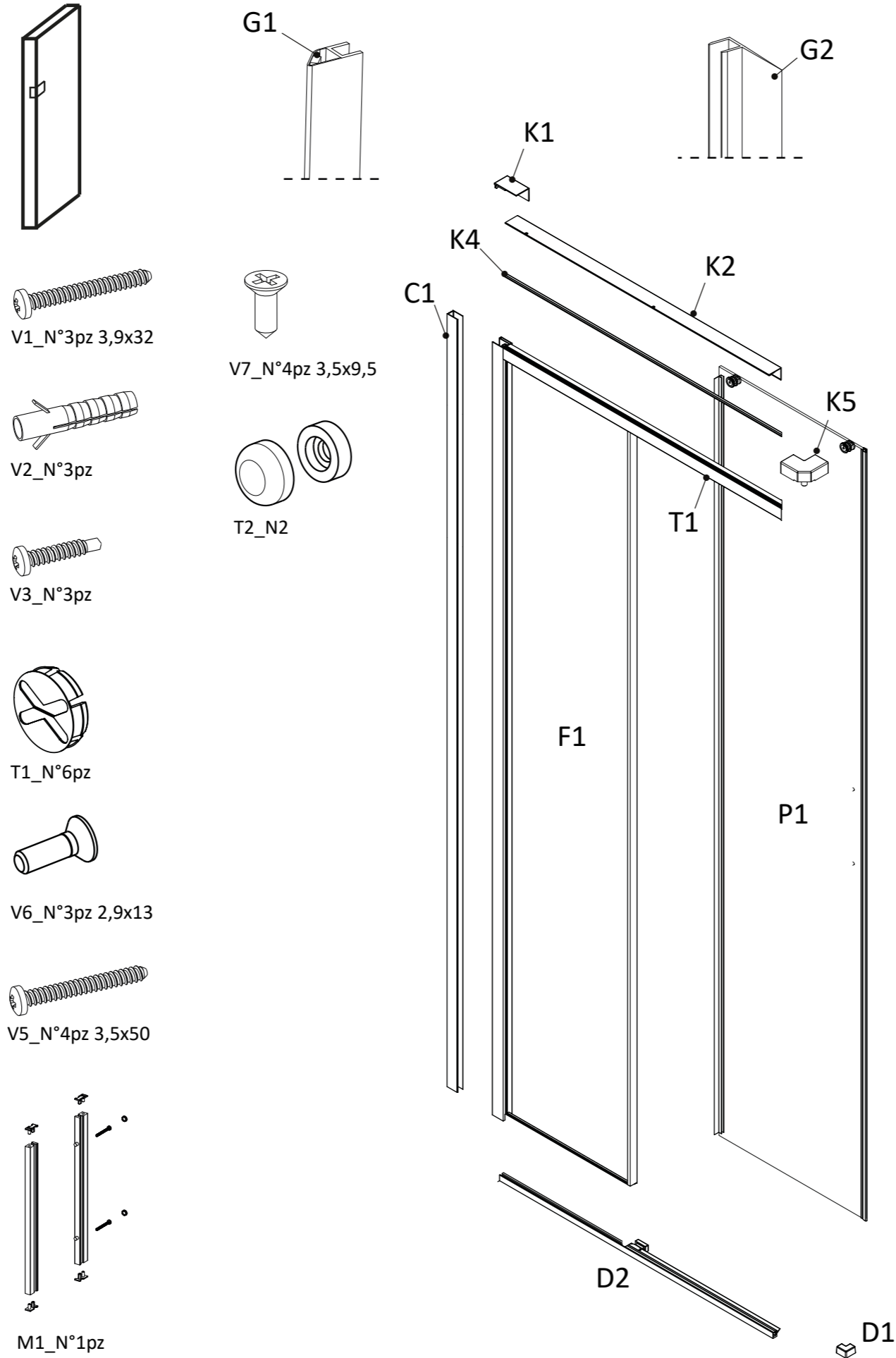
Fissaggio a parete per:

Puro A/SF/F

Unico A/SF/F

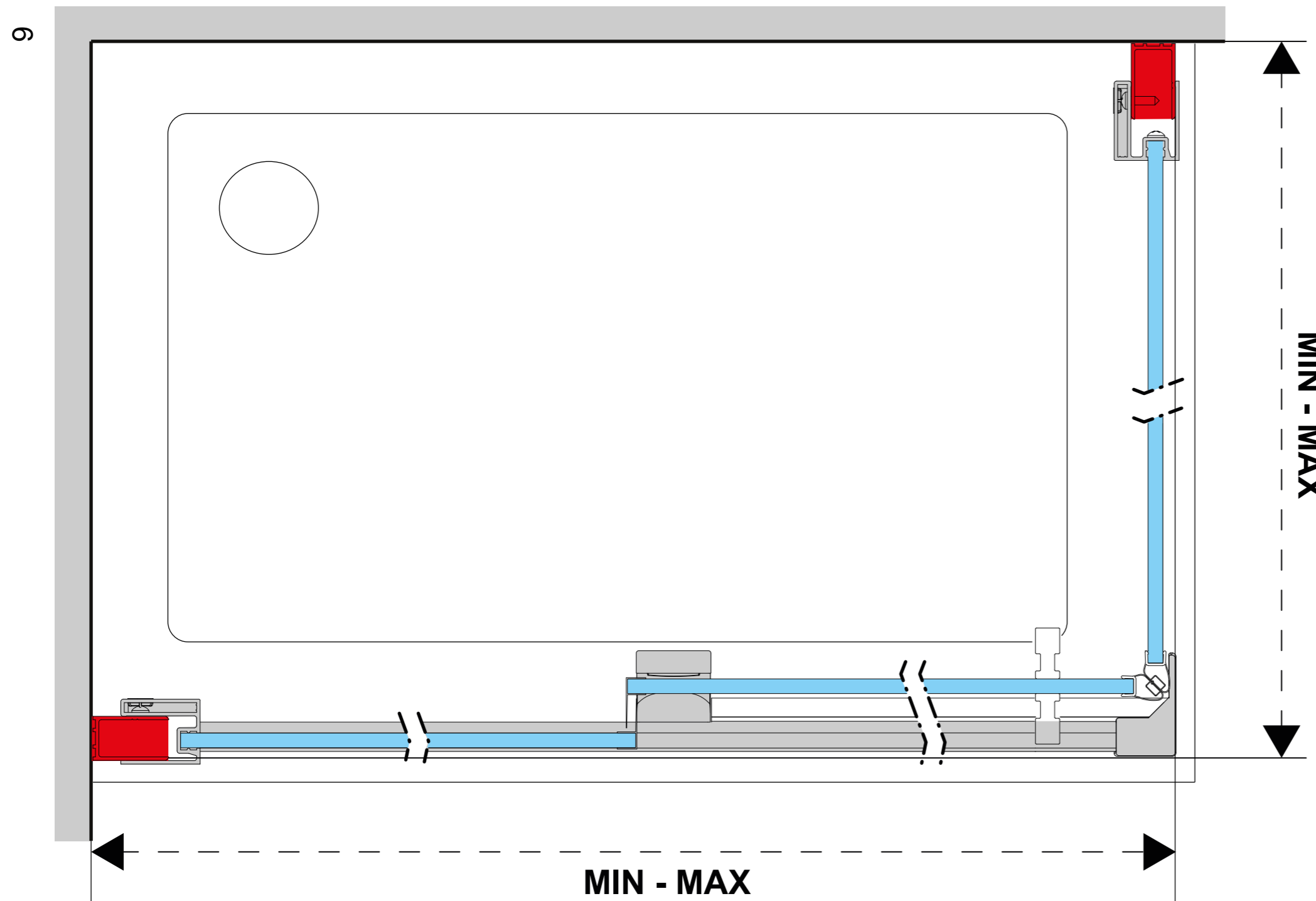


Puro/Unico - come lo monto?



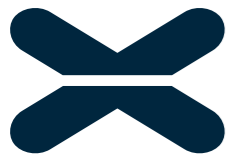


Puro/Unico - dove lo monto?

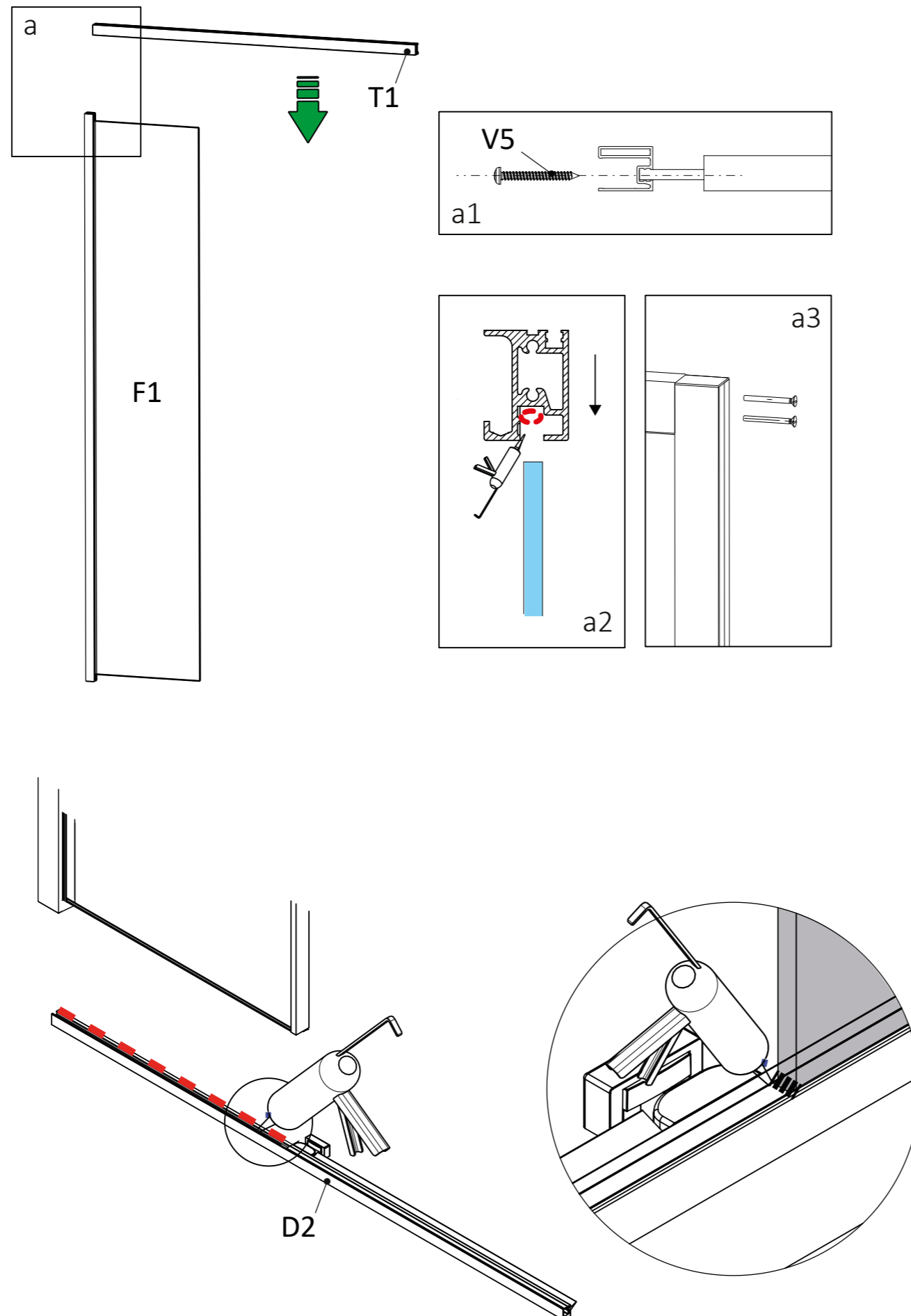


L'estensibilità della cabina è sempre riferita al posizionamento esterno dei profili a muro.

La dimensione quindi non deve essere valutata alla fine del vetro fisso, più corto perchè coincidente con la battuta della porta, ma alla fine della diga.



Puro/Unico - come lo monto?



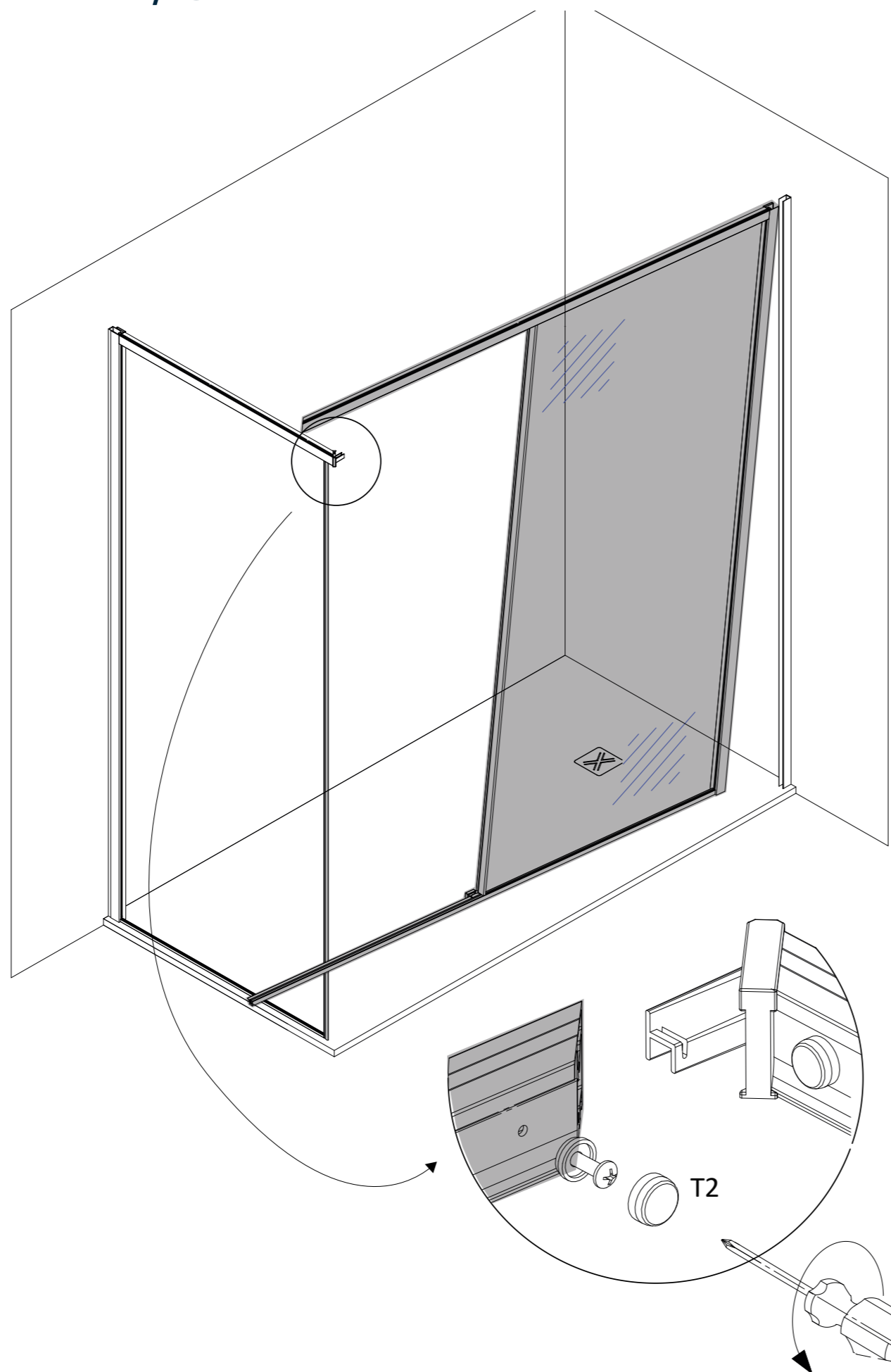
I lati di grandi dimensioni, oltre 117cm, vengono spediti smontati per ragioni di movimentazione.

Tutti gli scorrevoli devono essere siliconati per questione di tenuta e maggiore solidità del telaio.

Non mettiamo guarnizione a chiodo perchè nel tempo tende ad ammuffire a contatto con acqua.



Puro/Unico - come lo monto?



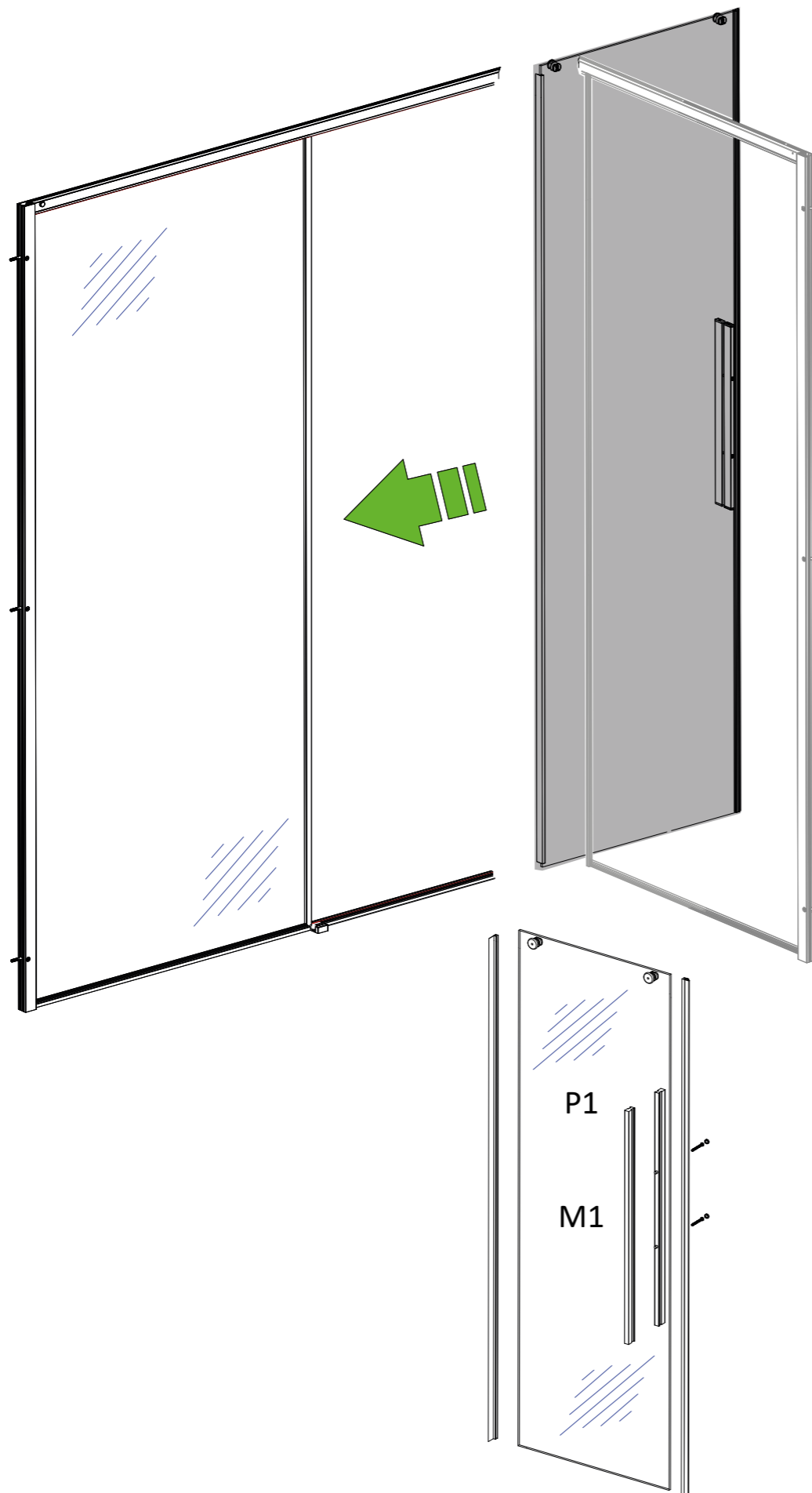
I lati di grandi dimensioni, oltre 117cm, vengono spediti smontati per ragioni di movimentazione.

Tutti gli scorrevoli devono essere siliconati per questione di tenuta e maggiore solidità del telaio.

Non mettiamo guarnizione a chiodo perchè nel tempo tende ad ammuffire a contatto con acqua.

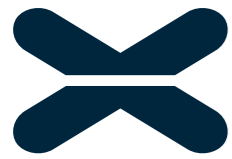


Puro/Unico - come lo monto?

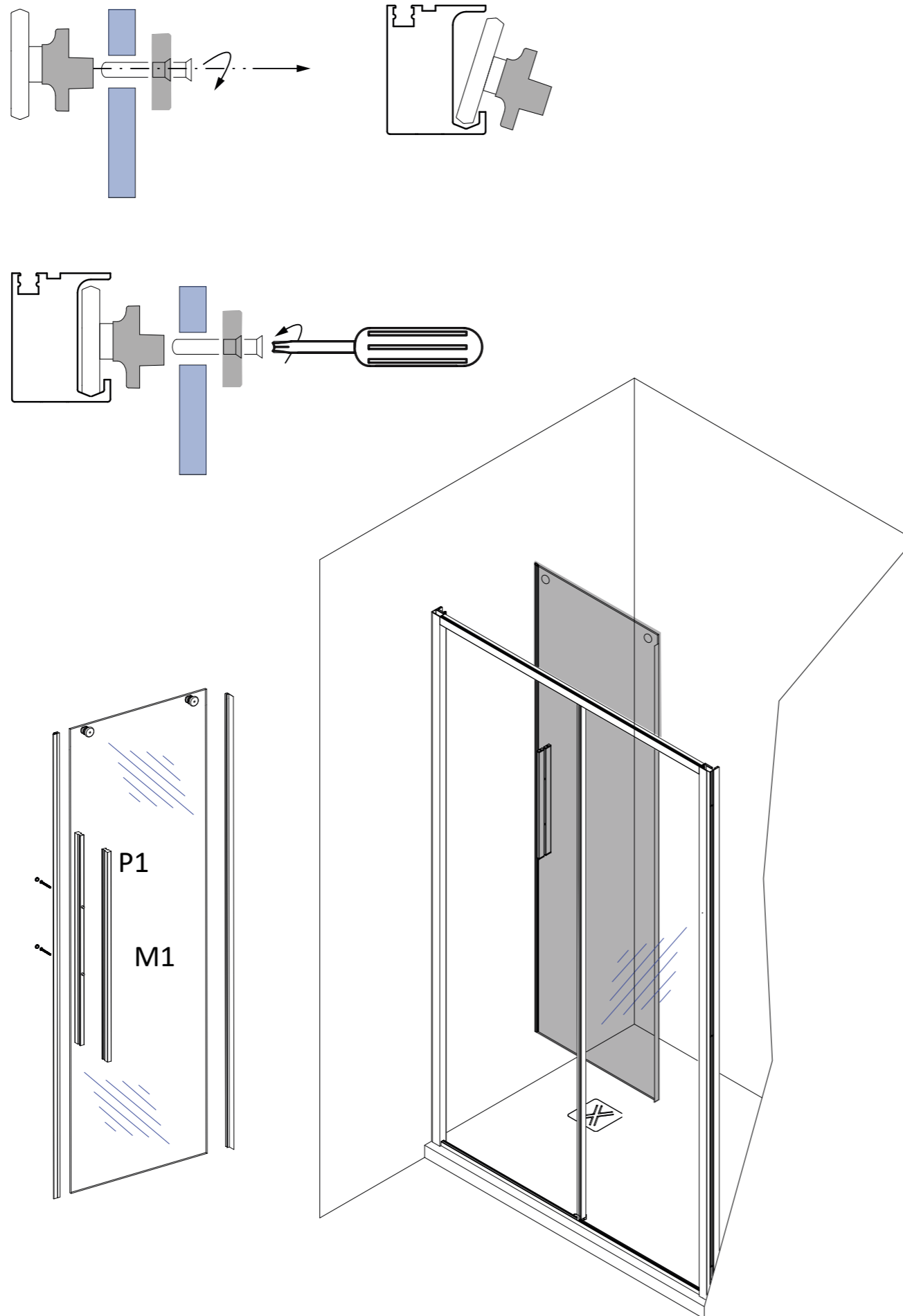


I cuscinetti del Puro sono stati maggiorati per evitare lo sgancio anomalo dell'anta.

Prima di unire porta e fisso è necessario inserire la porta nello scorrevole.



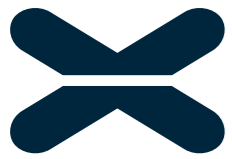
Puro/Unico - come lo monto?



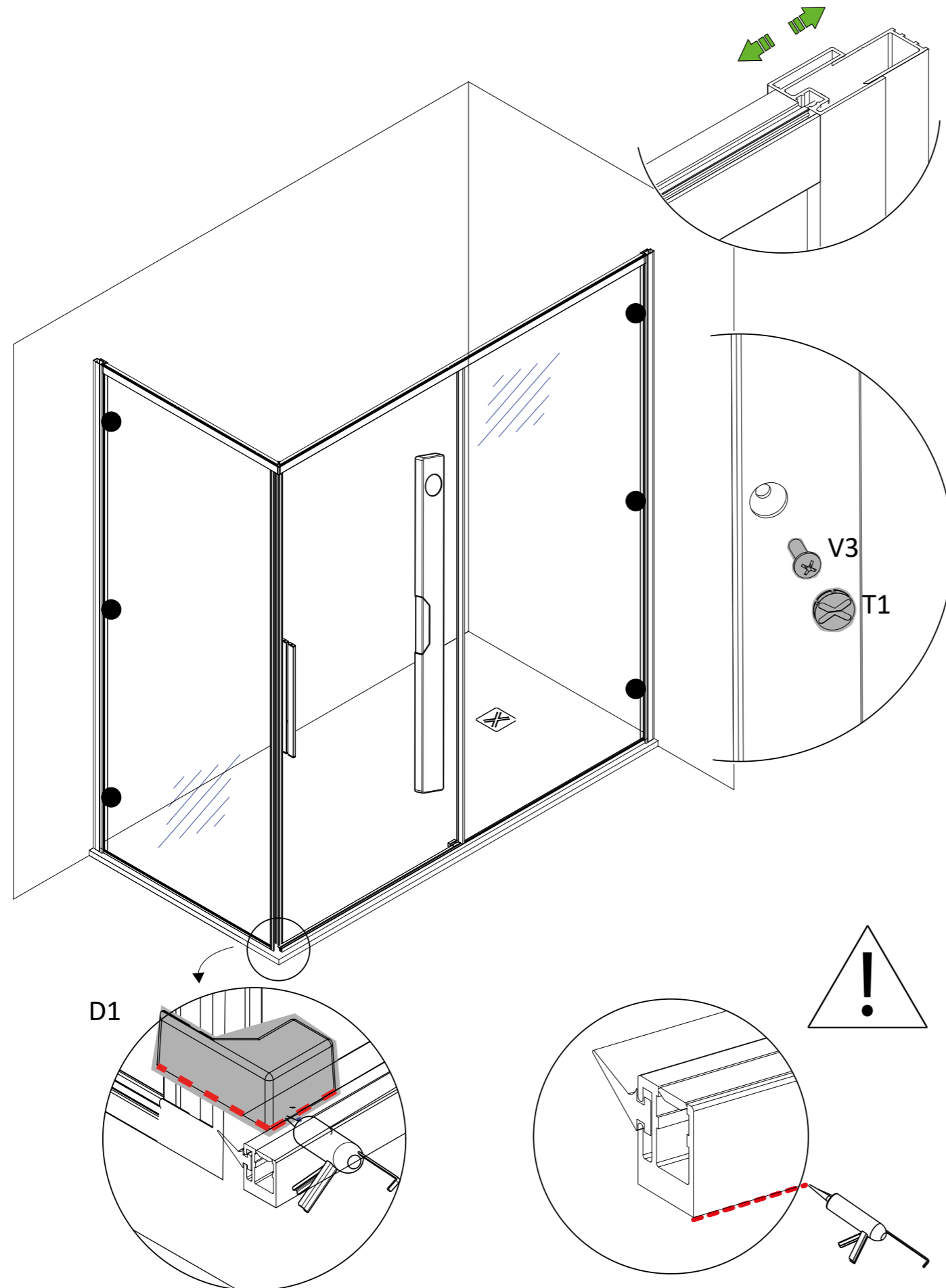
I cuscinetti del Puro sono stati maggiorati per evitare lo sgancio anomalo dell'anta.

Nel caso delle porte in nicchia, per non movimentare un collo troppo pesante, è possibile accostrare la porta e serrare l'eccentrico successivamente.

Il montaggio è possibile anche solo allentando il cuscinetto.



Puro/Unico - come lo monto?

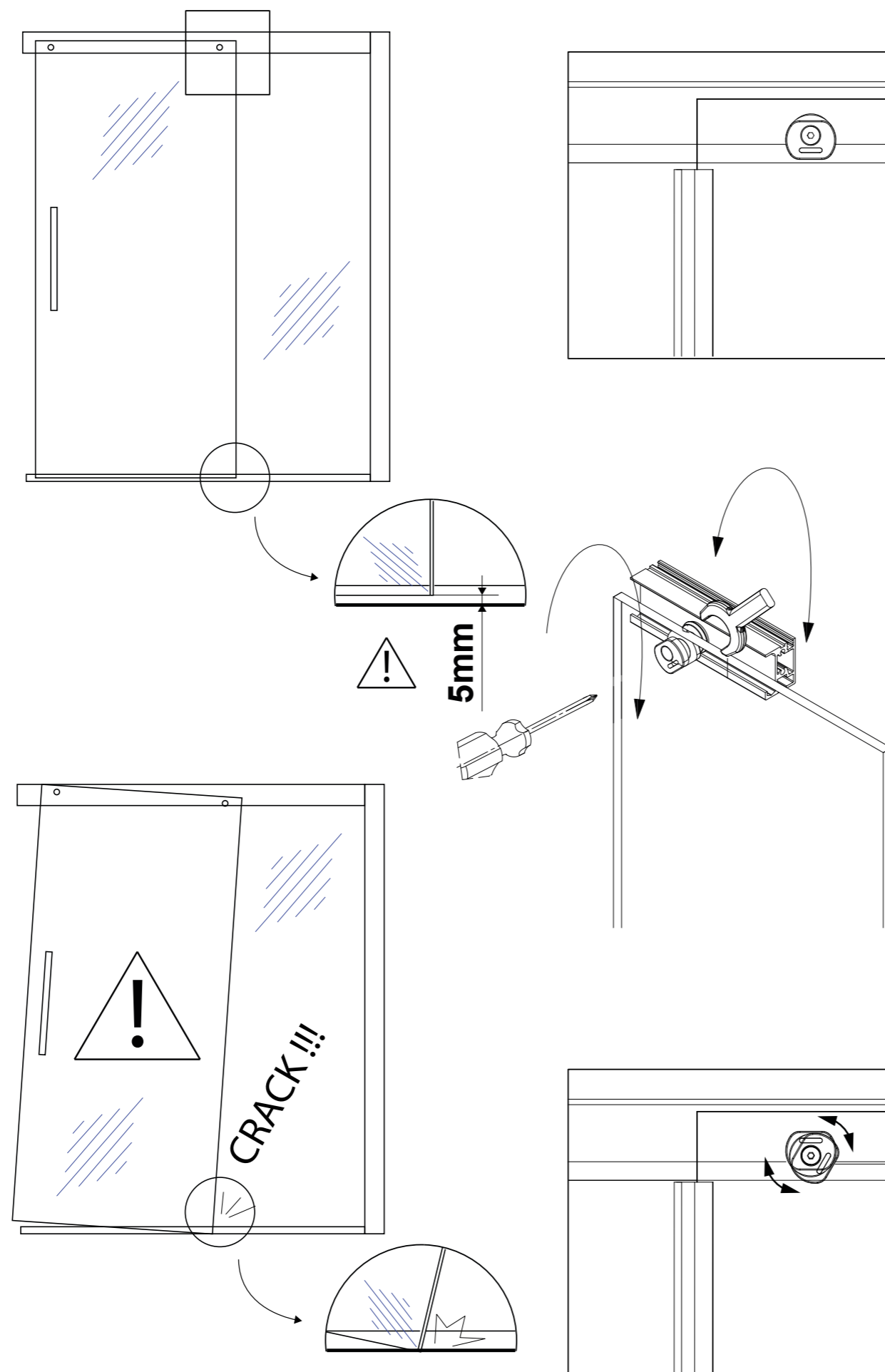


Ogni kit di montaggio comprende tutti i raccordi diga.

É sufficiente siliconare il componente; non è previsto alcun fissaggio meccanico.



Puro/Unico - come lo monto?

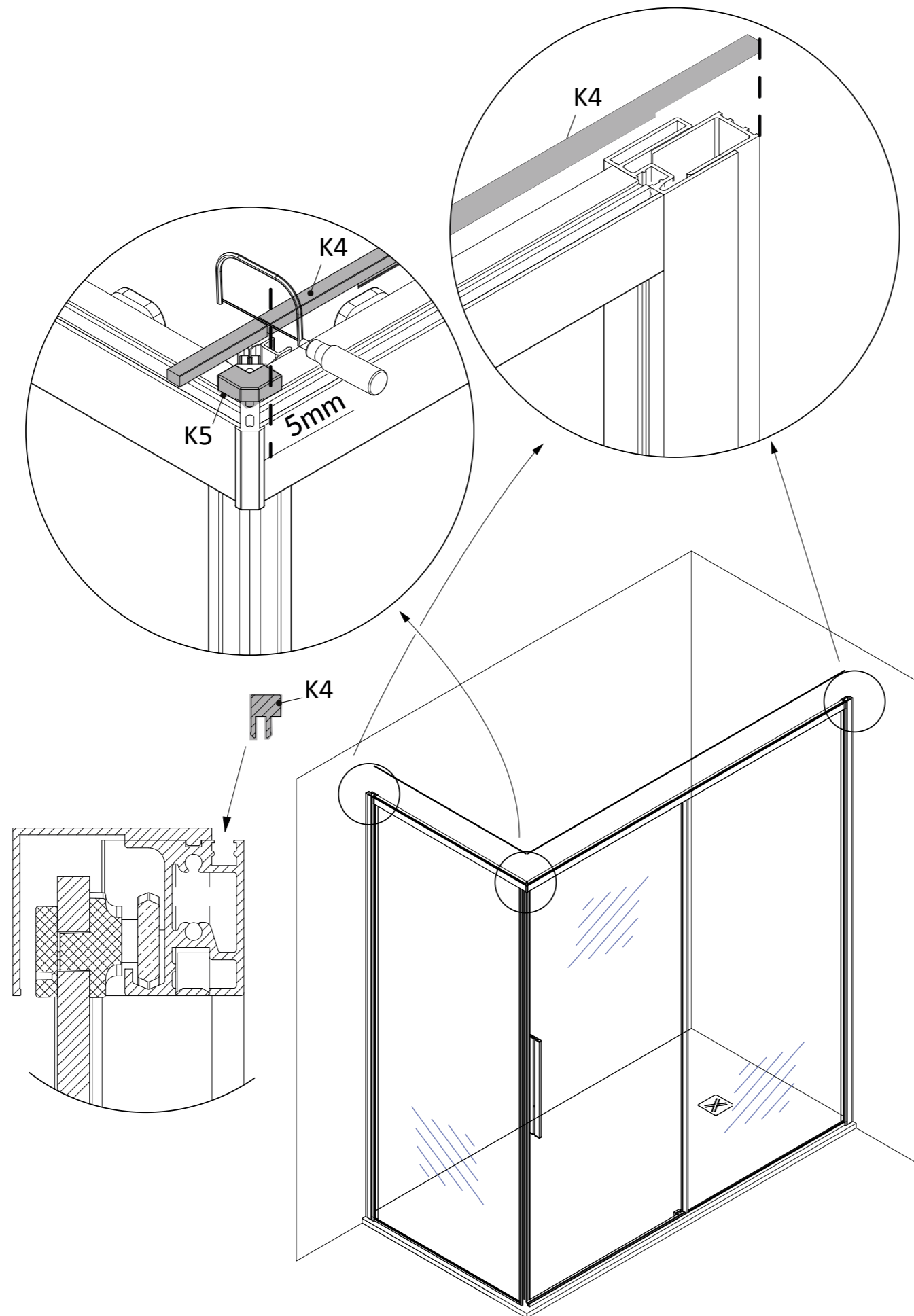


Per ovviare alle contestazioni di rottura dell'anta, è stato inserito questo avvertimento nelle istruzioni di montaggio che potrebbe tornare utile in caso di sopralluogo.

É buona norma verificare sempre che ci siano sempre almeno 4/5mm di aria tra la porta e il piatto doccia per scongiurare rotture da impatto.



Puro/Unico - come lo monto?



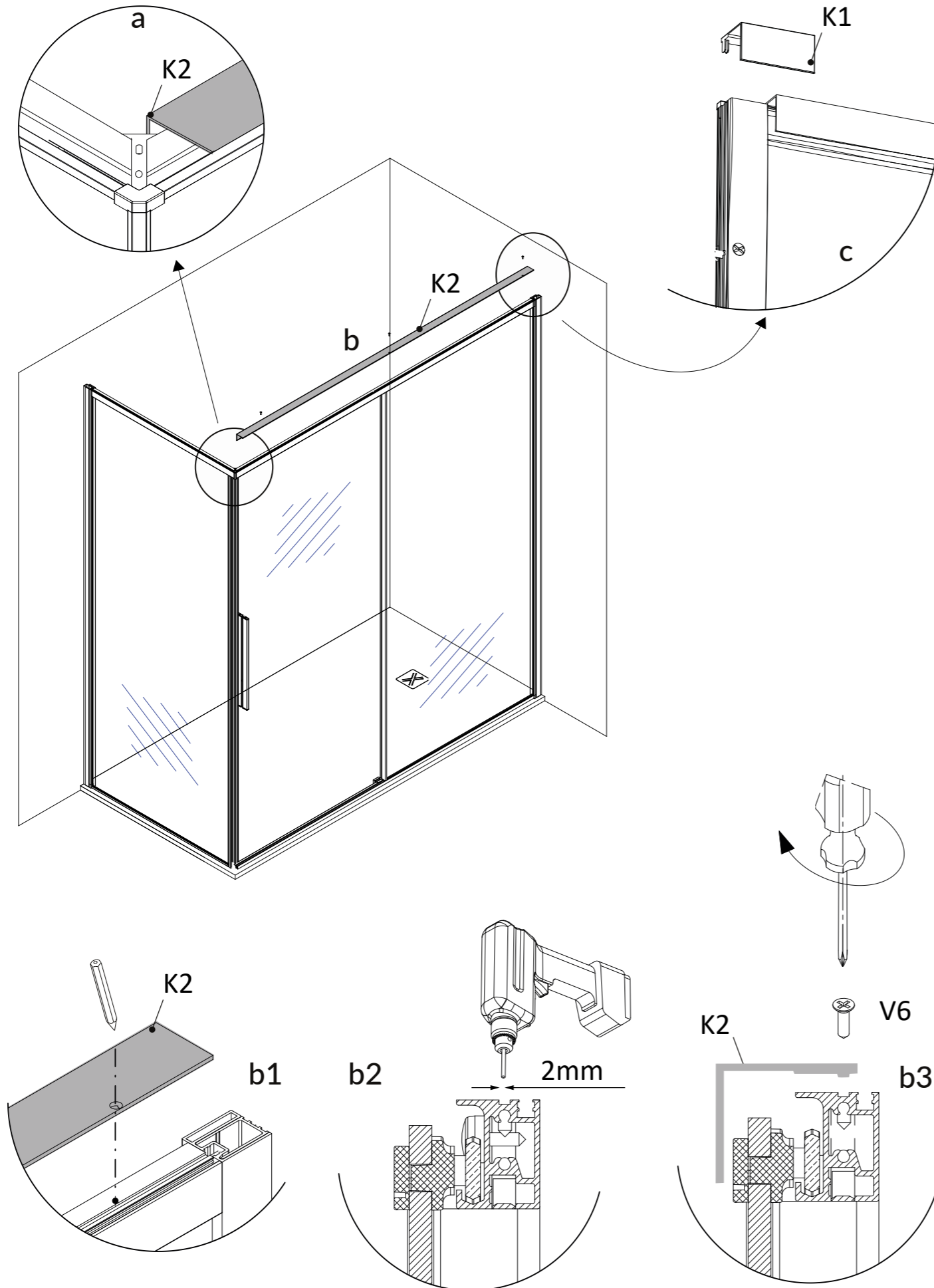
Abbiamo ridotto il numero di particolari in plastica del raccordo superiore.

Ora è presente il solo angolo di raccordo.

La cornice deve essere tagliata a misura e la compensazione è garantita dal tappo centrale.



Puro/Unico - come lo monto?

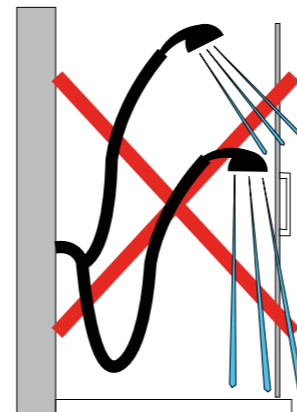
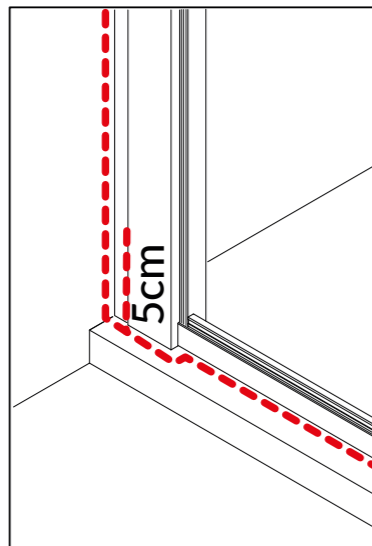
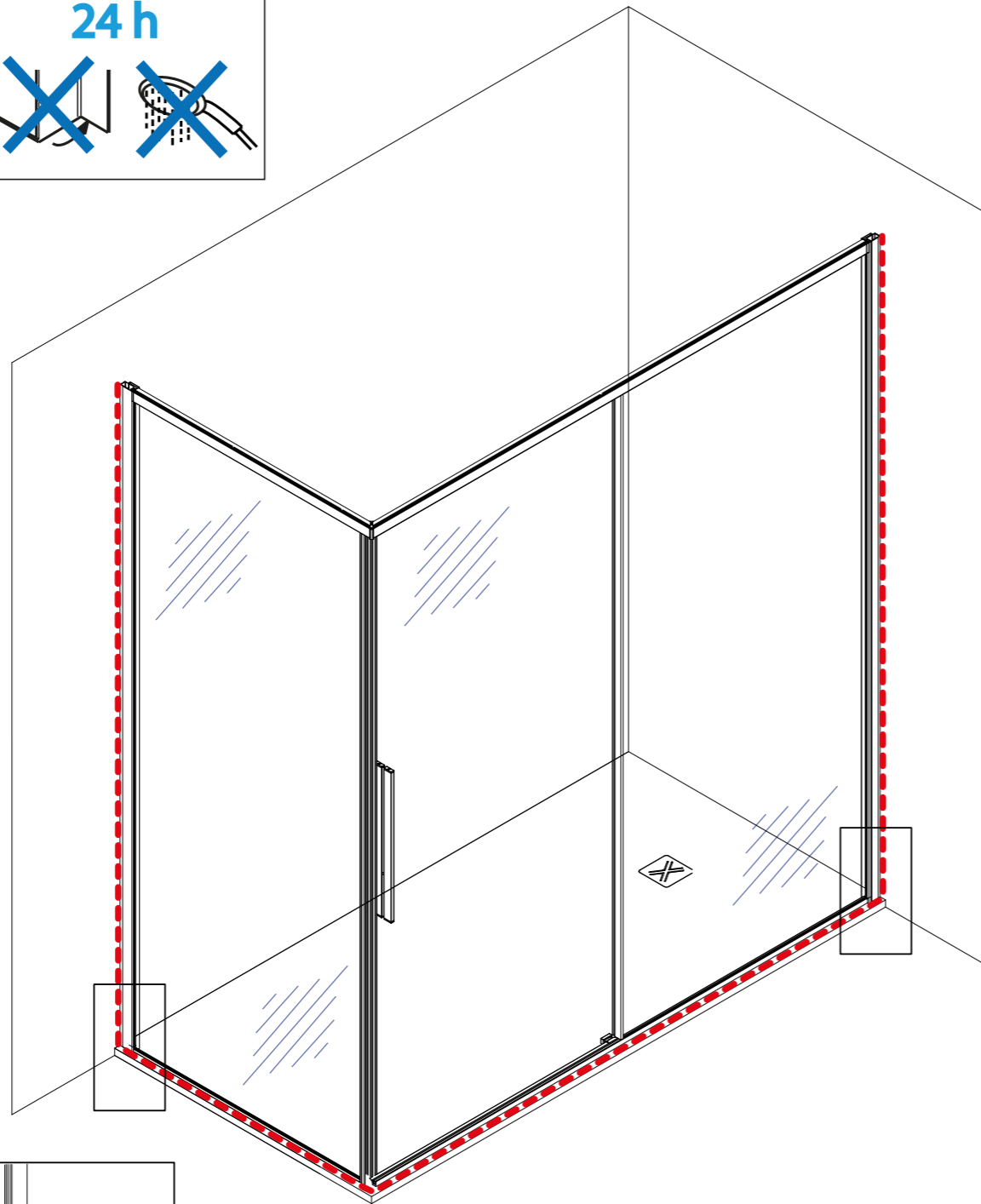
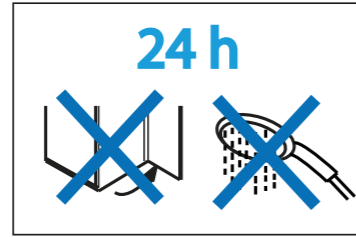


Carter interno.

Nella versione SF+F è previsto il carter solo al di sopra della della porta.

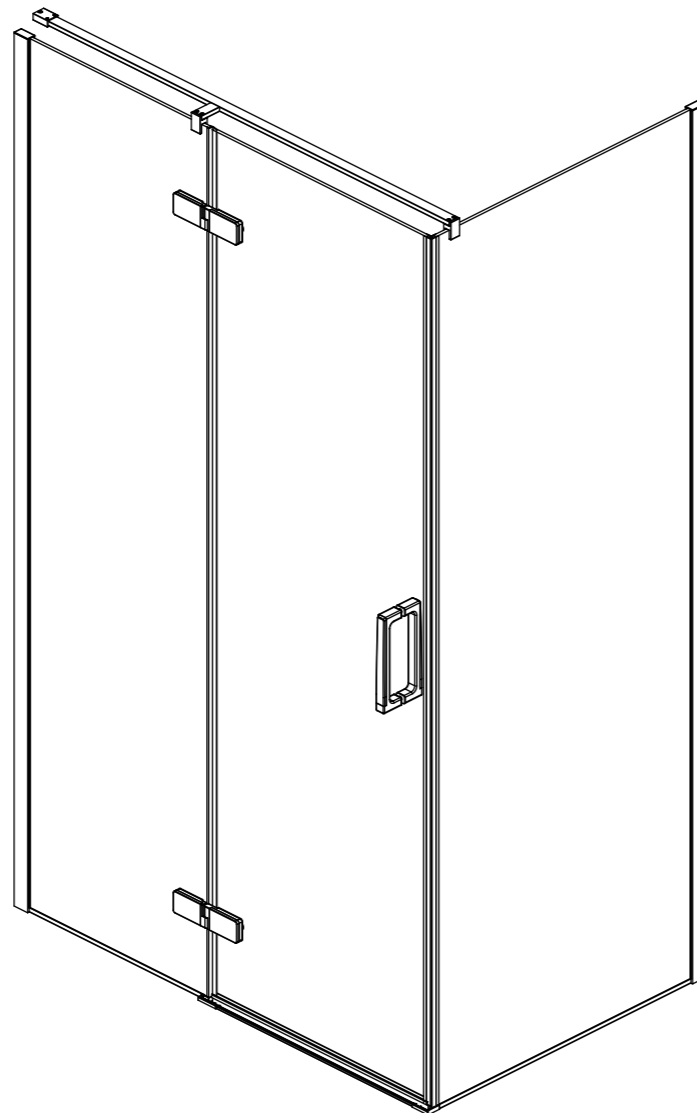


Puro/Unico - dove silicongo?





I nostri modelli - Cover/Petrarca



Caratteristiche principali

Cover 8mm

Profili a parete a pressione

Cerniere con cover intercambiabile

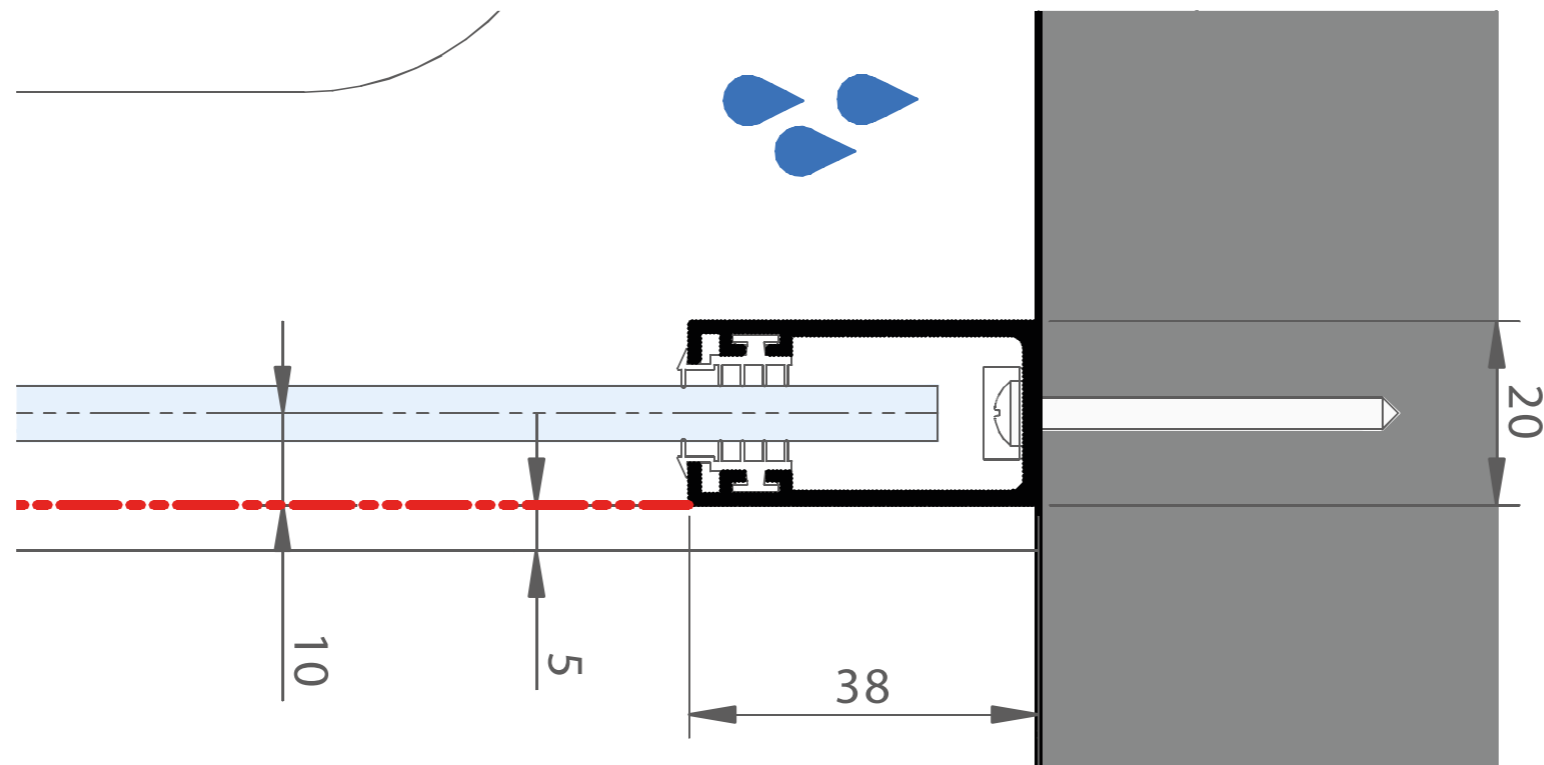
Miglioramenti

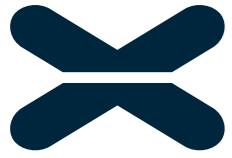
La porta è dotata di uno spessore ad H per migliorare l'allineamento della porta col vetro fisso.

Adottata la guarnizione chiodo per fissare il vetro fisso.

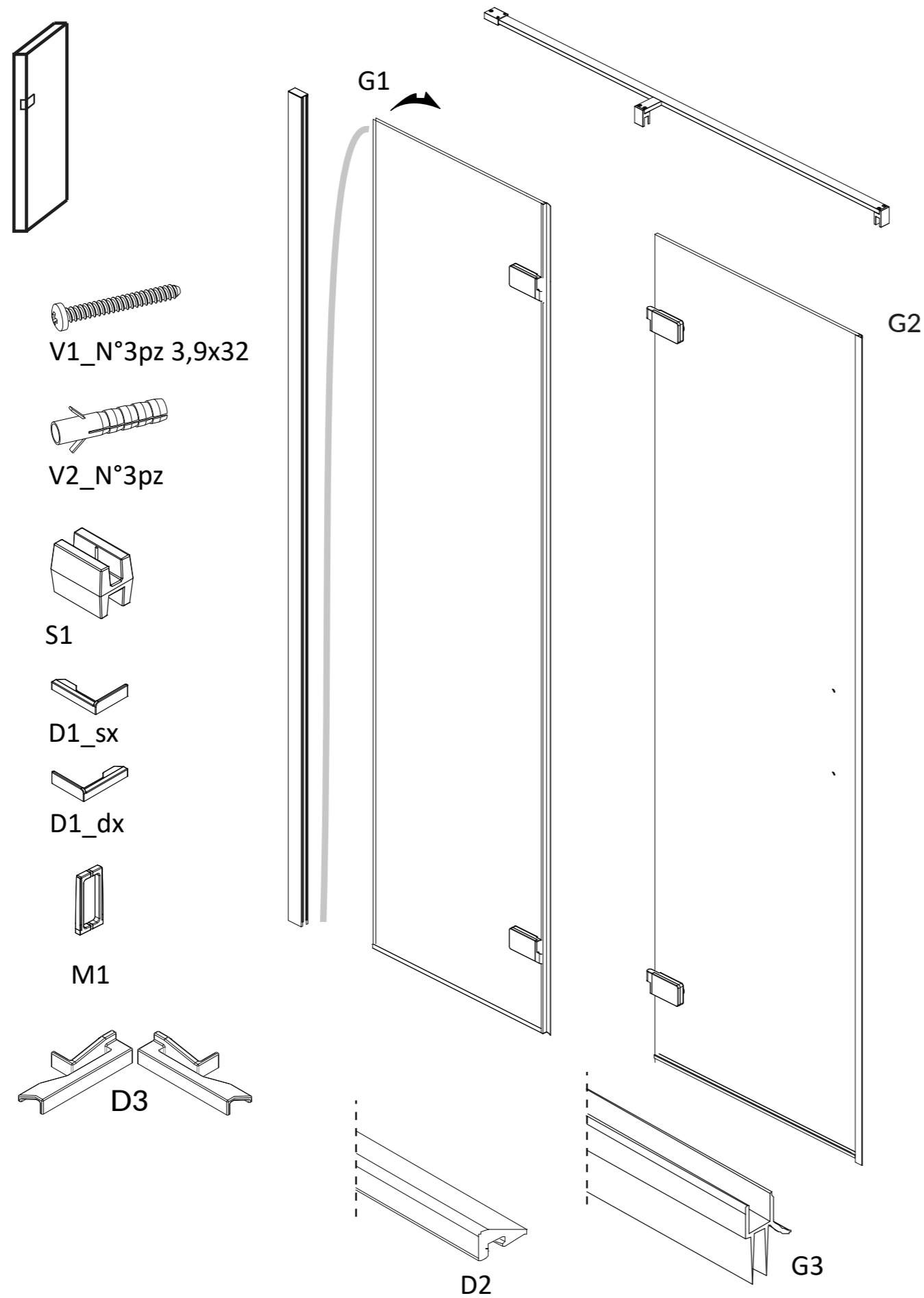


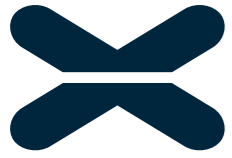
Cover/PetRARCA fissaggio a parete



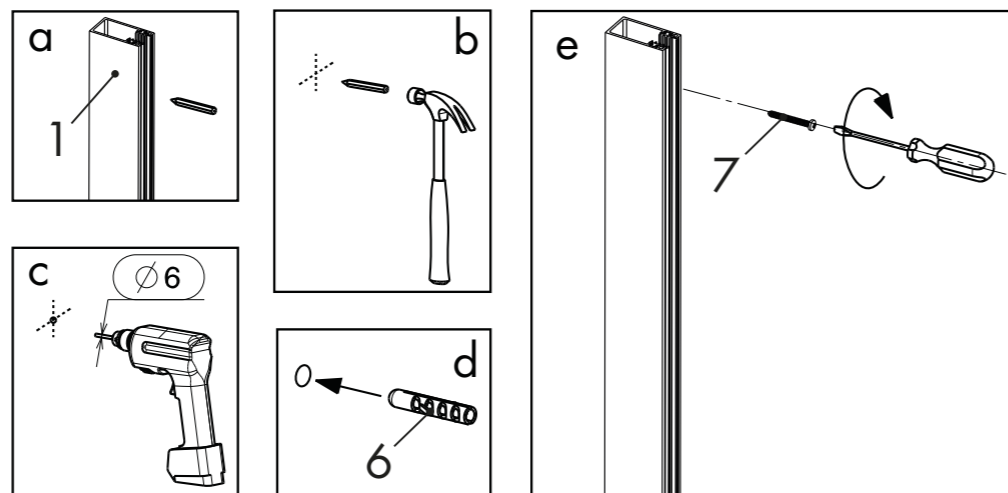
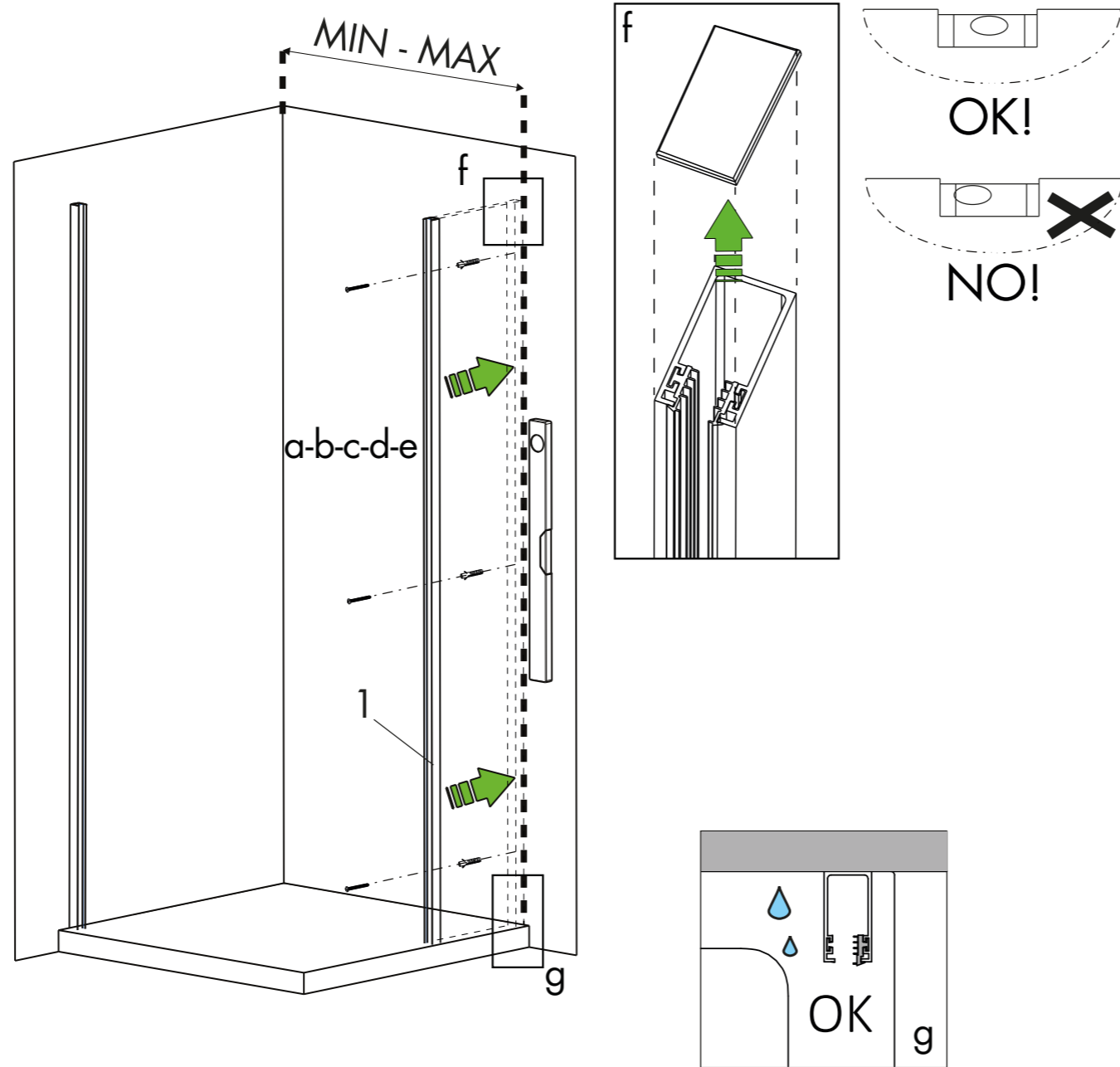


Cover/Petrarca - come lo monto?



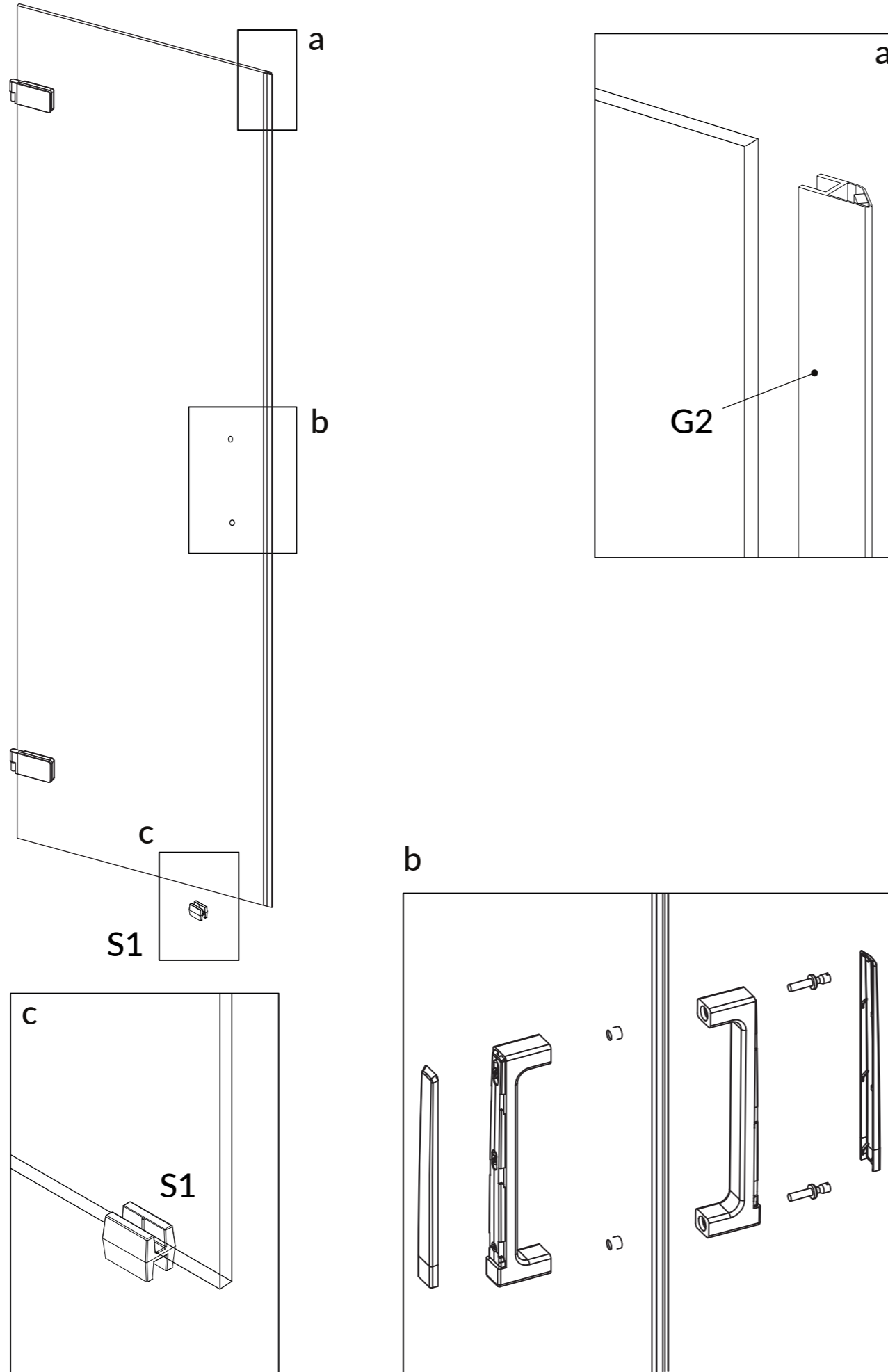


Cover/Petrarca - come lo monto?



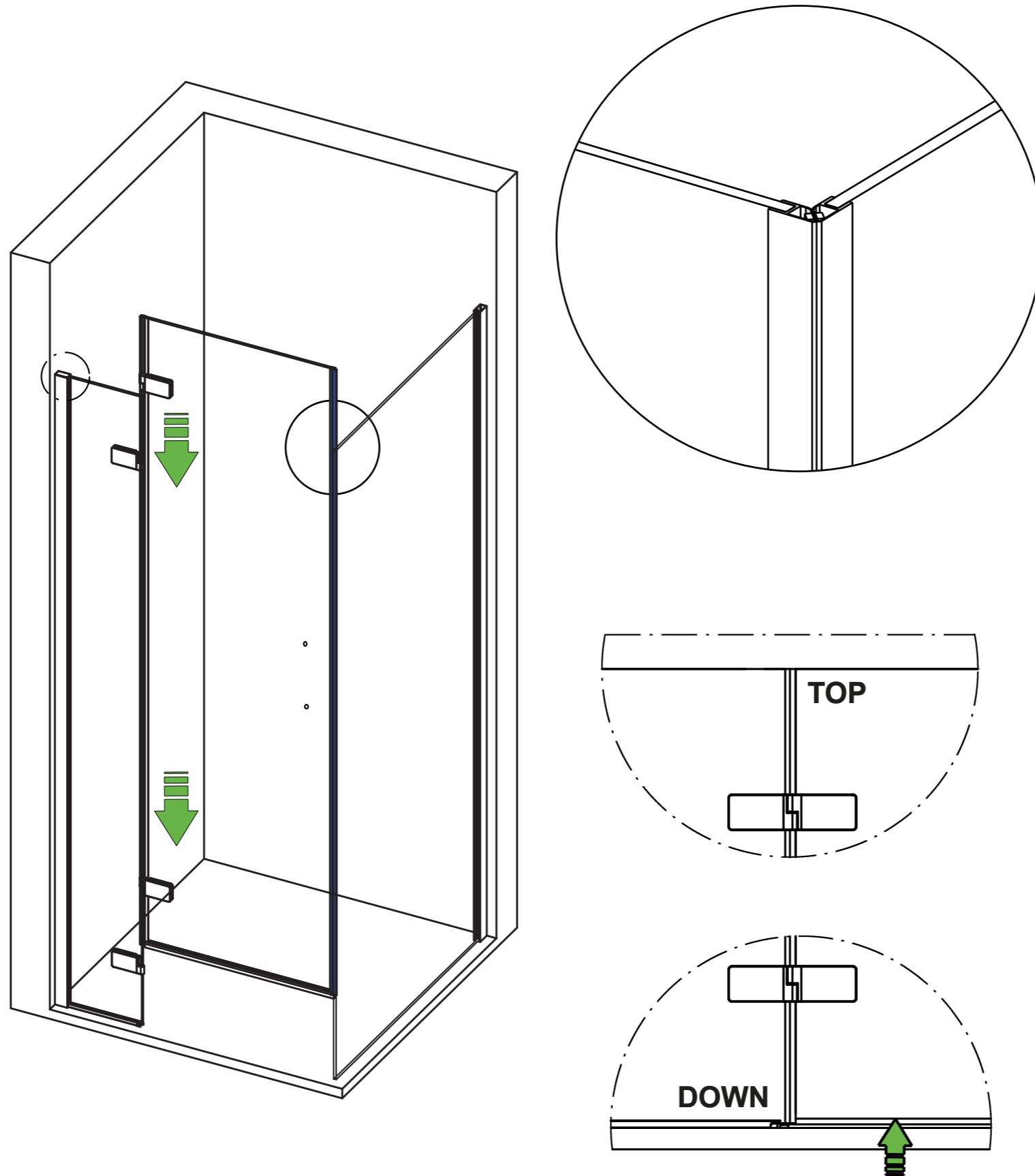


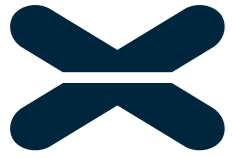
Cover/Petrarca - come lo monto?



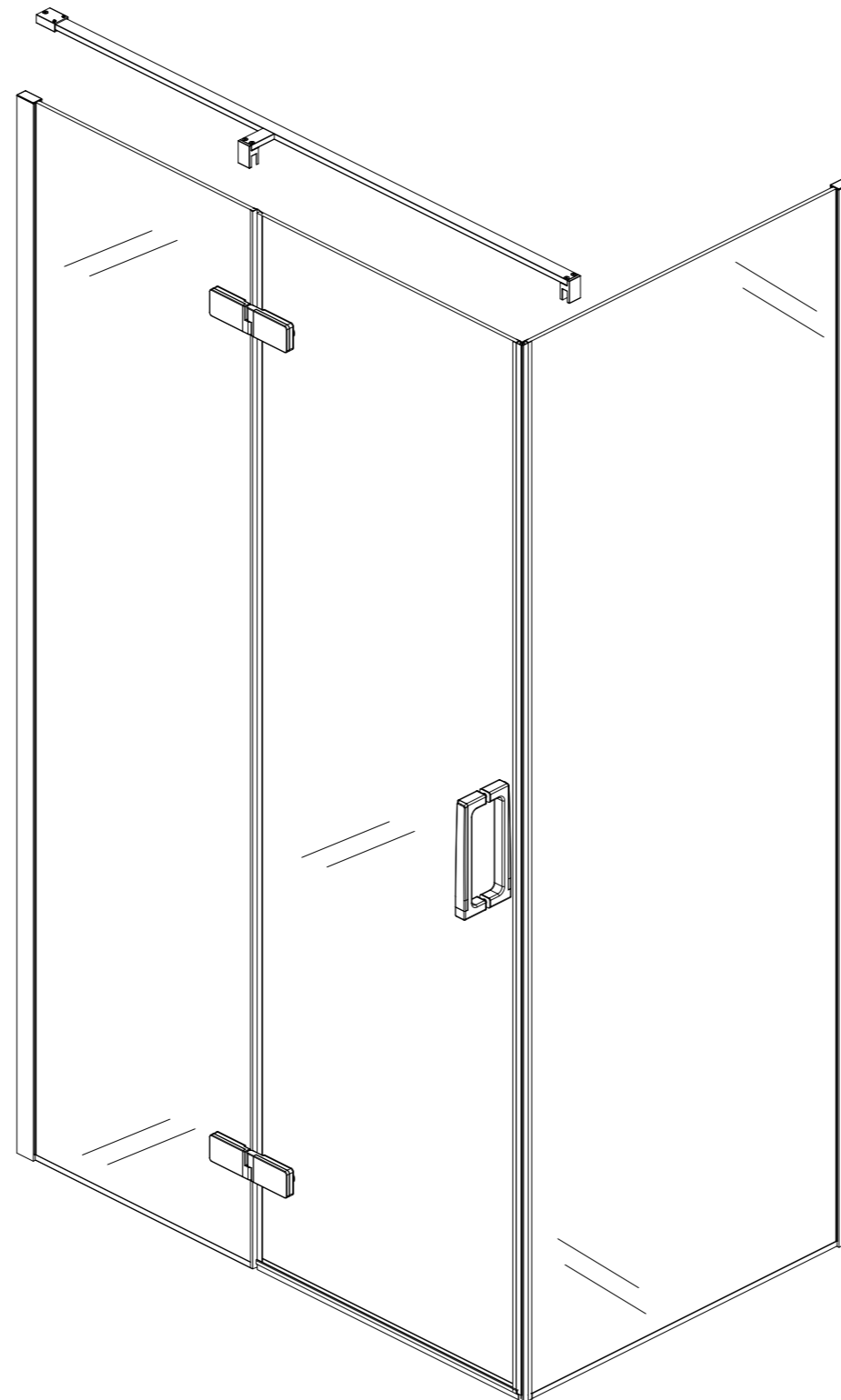
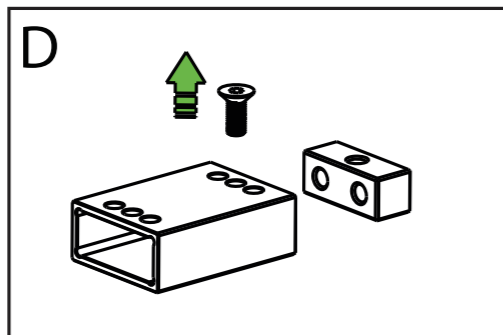
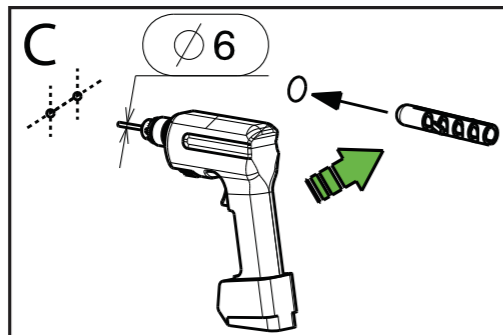
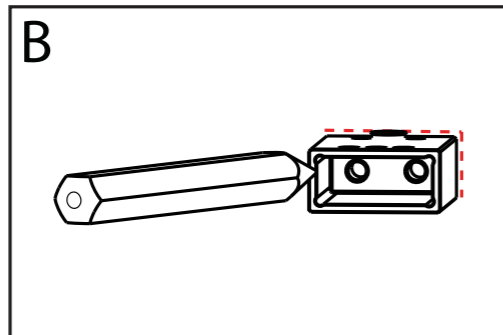
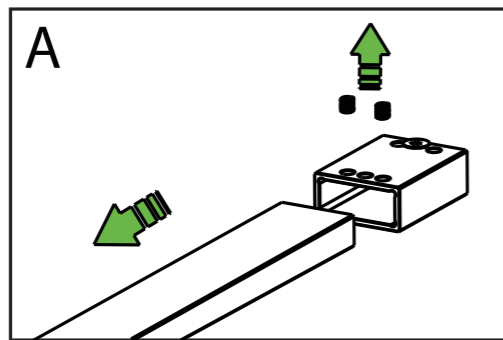


Cover/Petrarca - come lo monto?



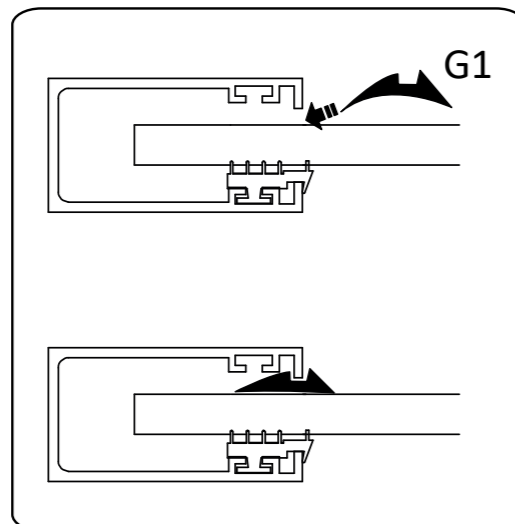
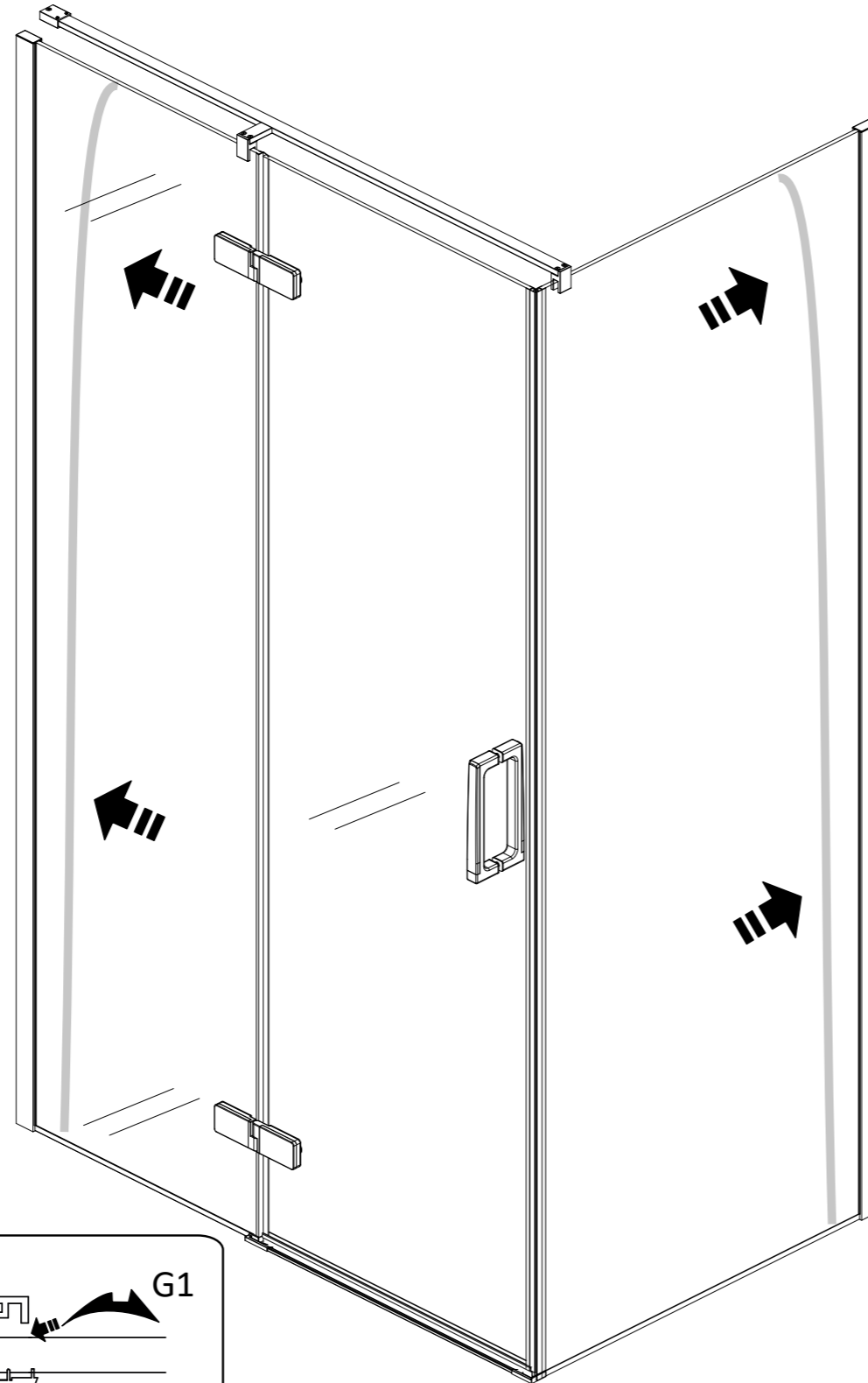


Cover/Petrarca - come lo monto?



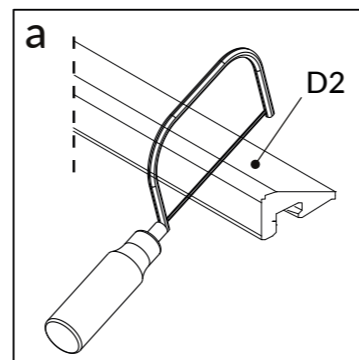
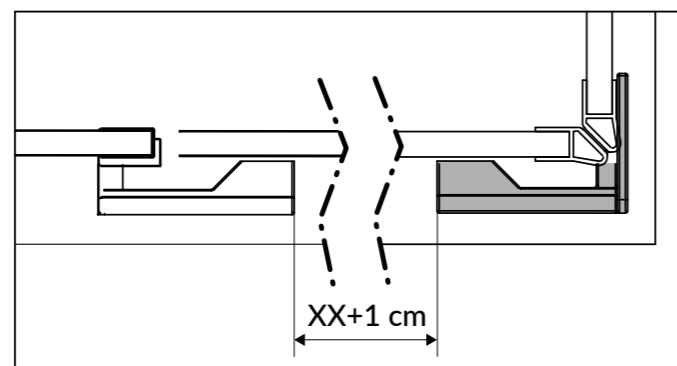
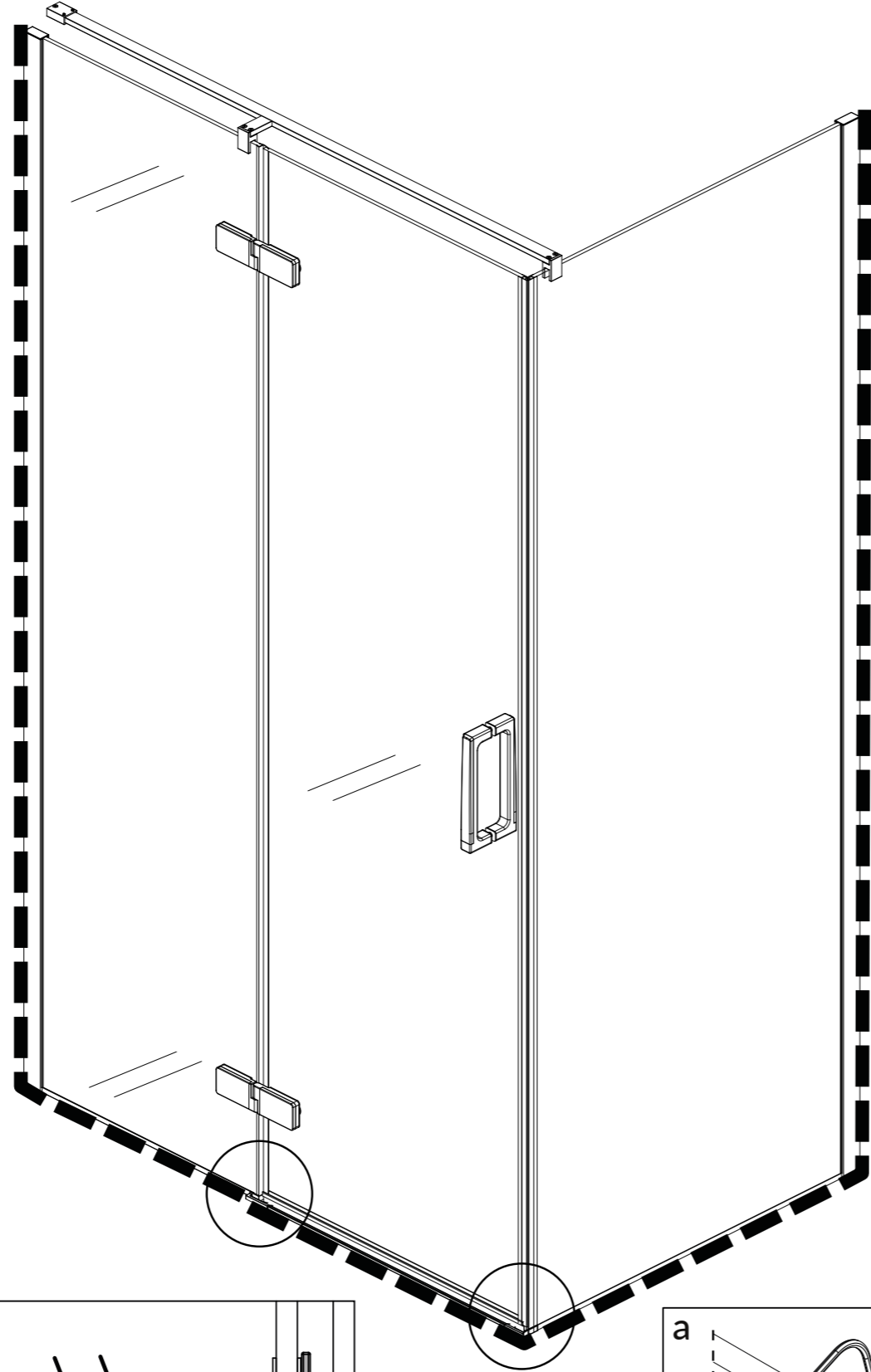


Cover/Petrarca - come lo monto?



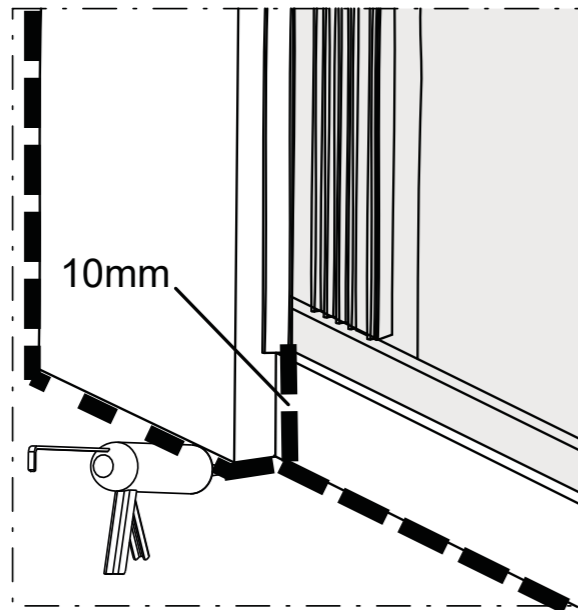
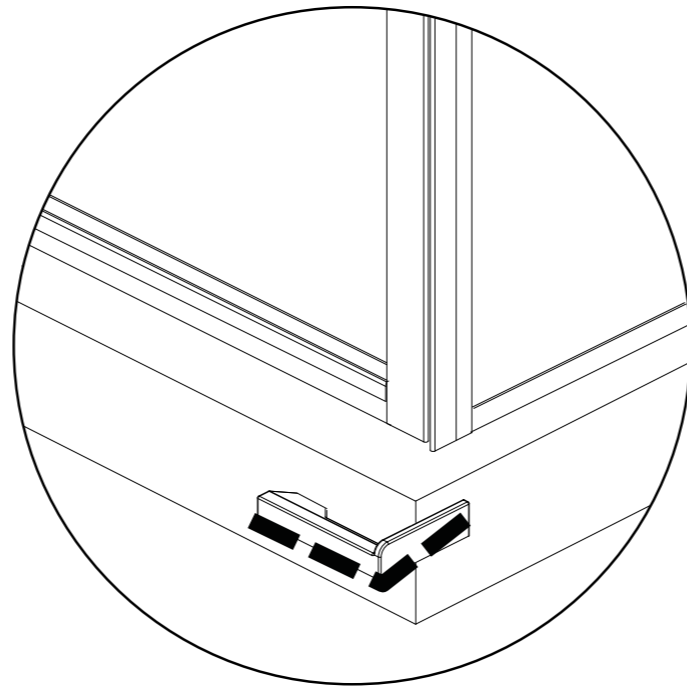
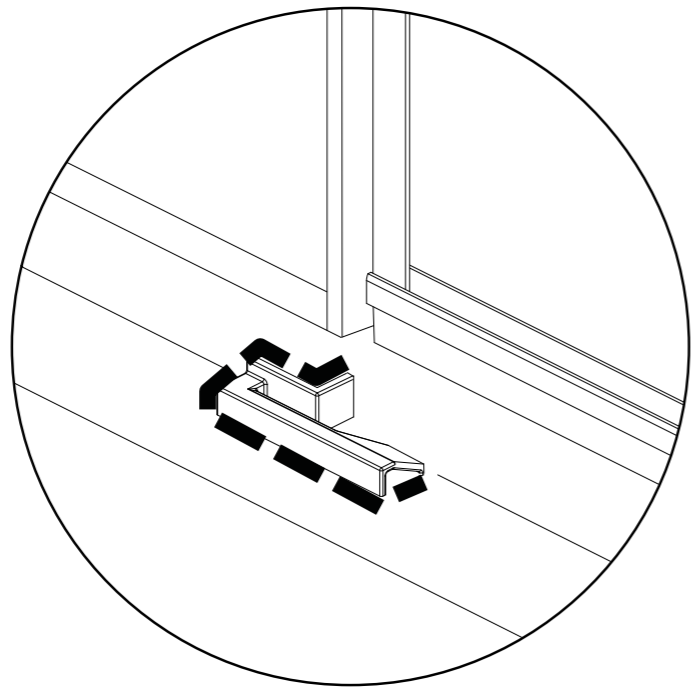


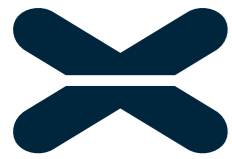
Cover/Petrarca - dove lo silicono?



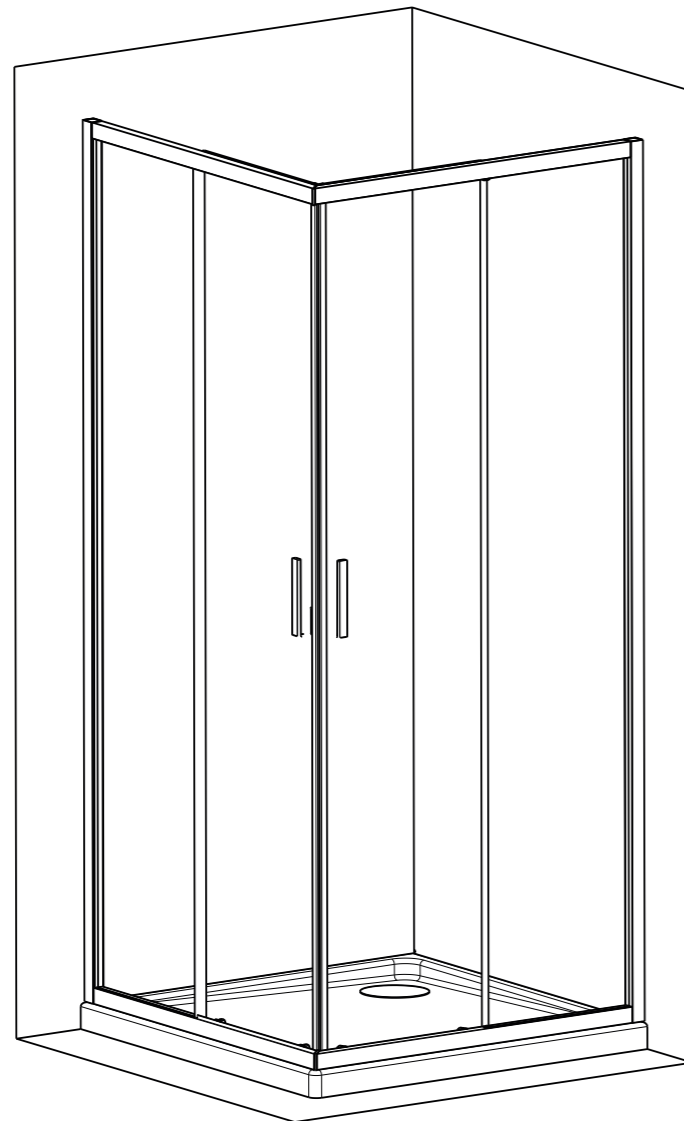


Cover - come silicone?





I nostri modelli - Smart



Caratteristiche principali

6 mm

Gamma completa di porte

Anta scorrevole con sgancio

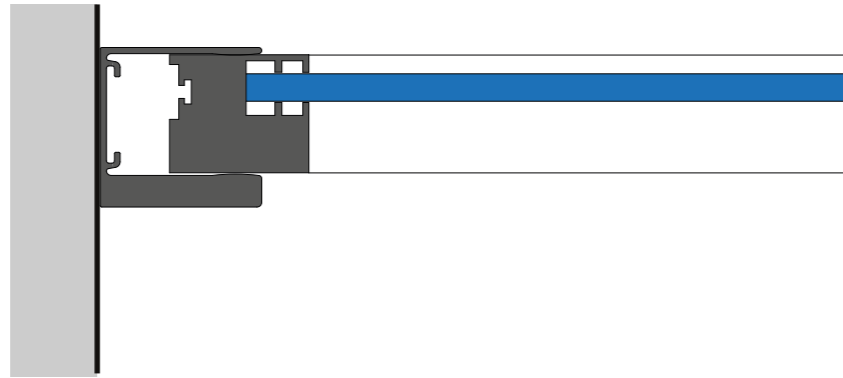
Aggiornamenti e miglioramenti

Lavorazione meccanica per migliorare lo scarico acqua

Deflettore per migliorare la tenuta di porta e fissi

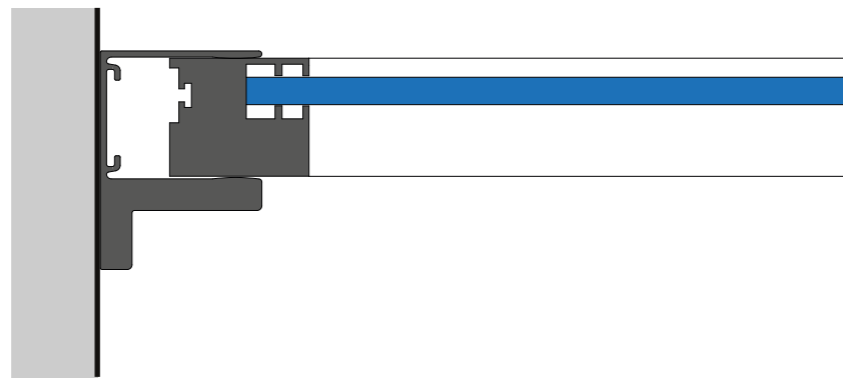


Smart fissaggio a parete



Fissaggio a parete per:

Smart A

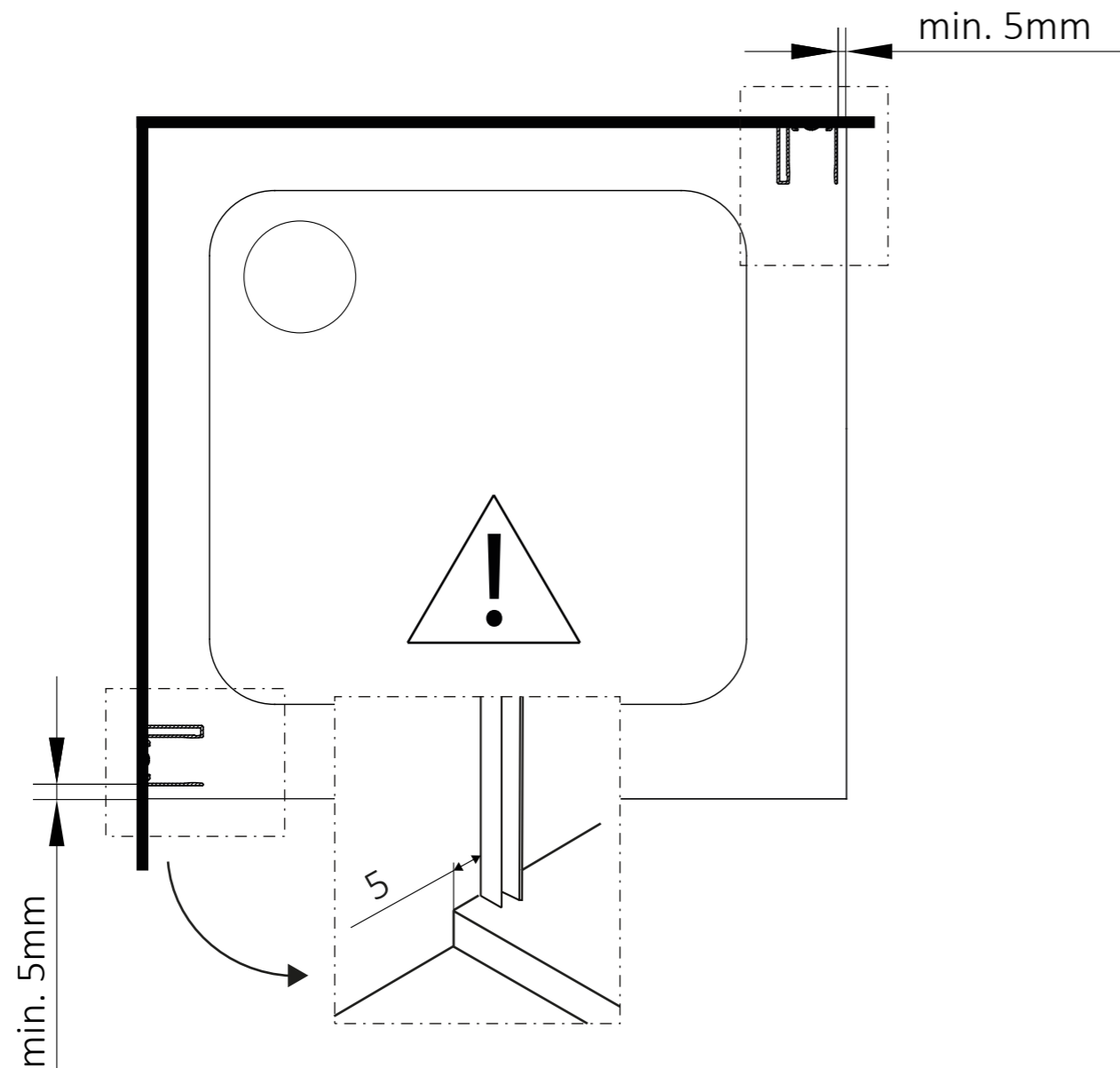


Fissaggio a parete per:

Smart SC1/SC2/B1/B2



Smart - come lo monto?

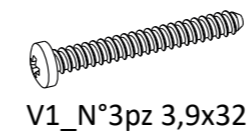


L'estensibilità della cabina è sempre riferita al posizionamento esterno dei profili a muro.

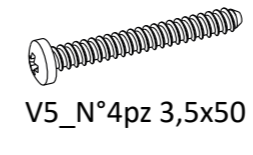
Nel caso di abbinamento al terzo lato fisso, la dimensione del lato porta adiacente aumenta di 1cm: 78-82 diventa 79-83. Attenzione!!! Potrebbe finire fuori dal piatto doccia



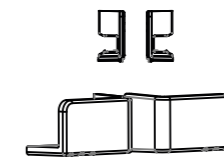
Smart - come lo monto?



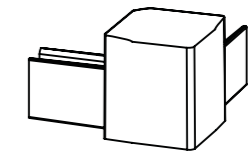
V1_N°3pz 3,9x32



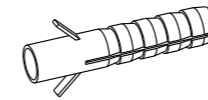
V5_N°4pz 3,5x50



D1_N°2pz



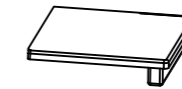
R1_N°1pz



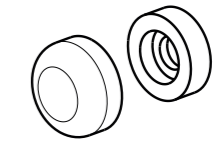
V2_N°3pz



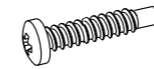
T1_N°6pz



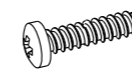
T2_N°1pz



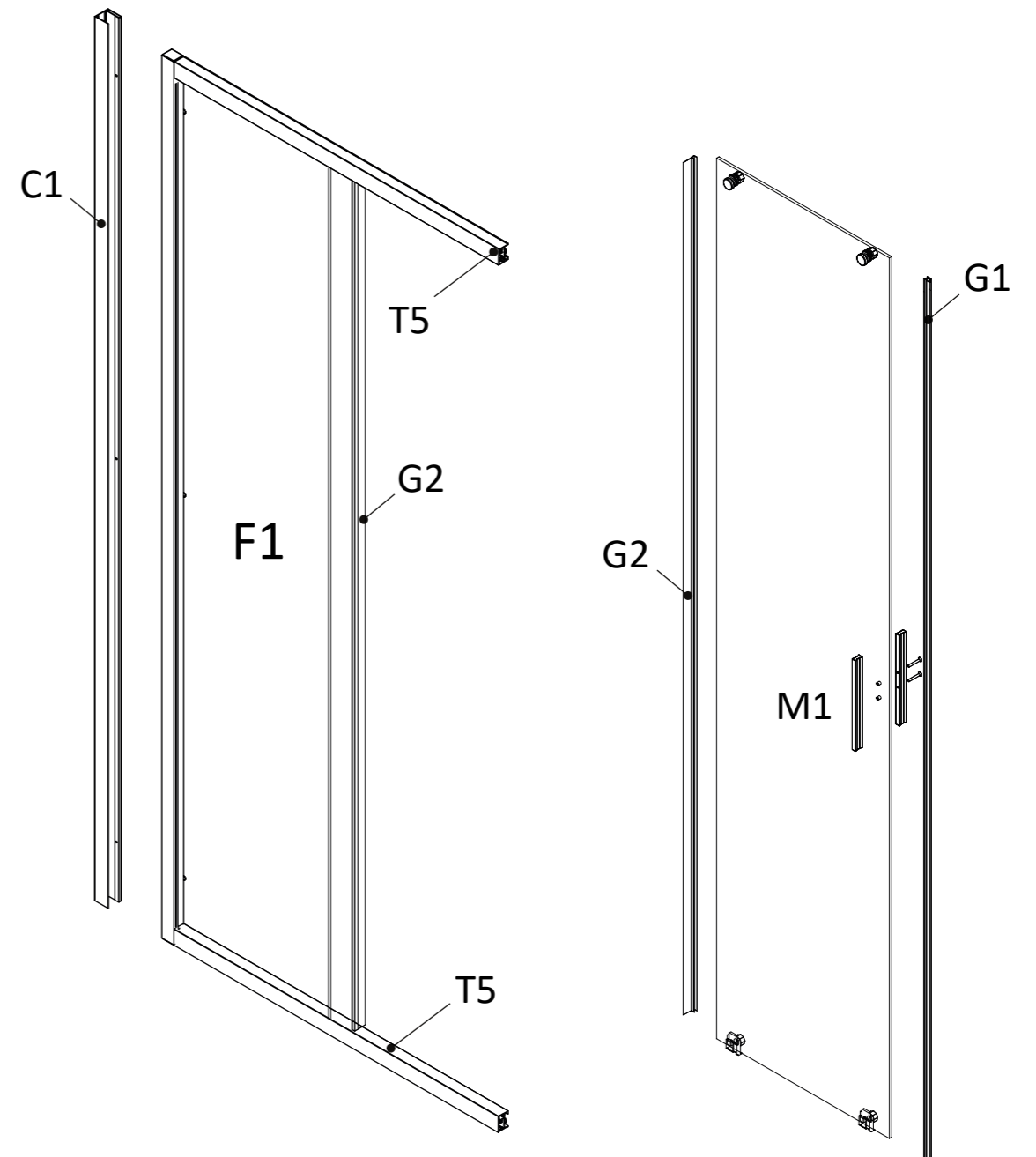
T3_N°1pz



V3_N°3pz

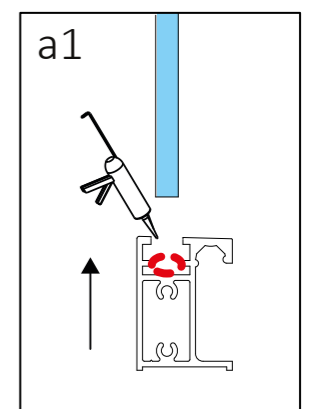
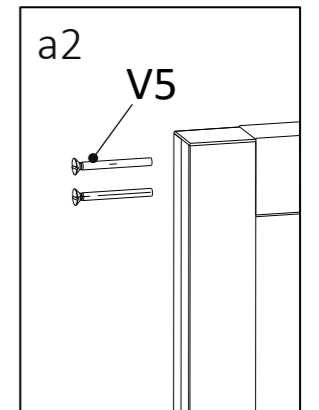
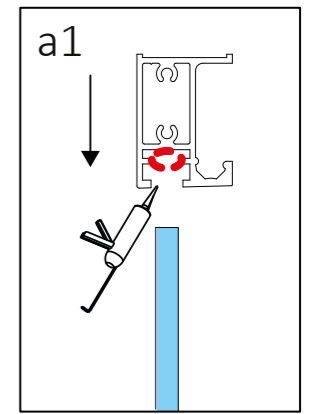
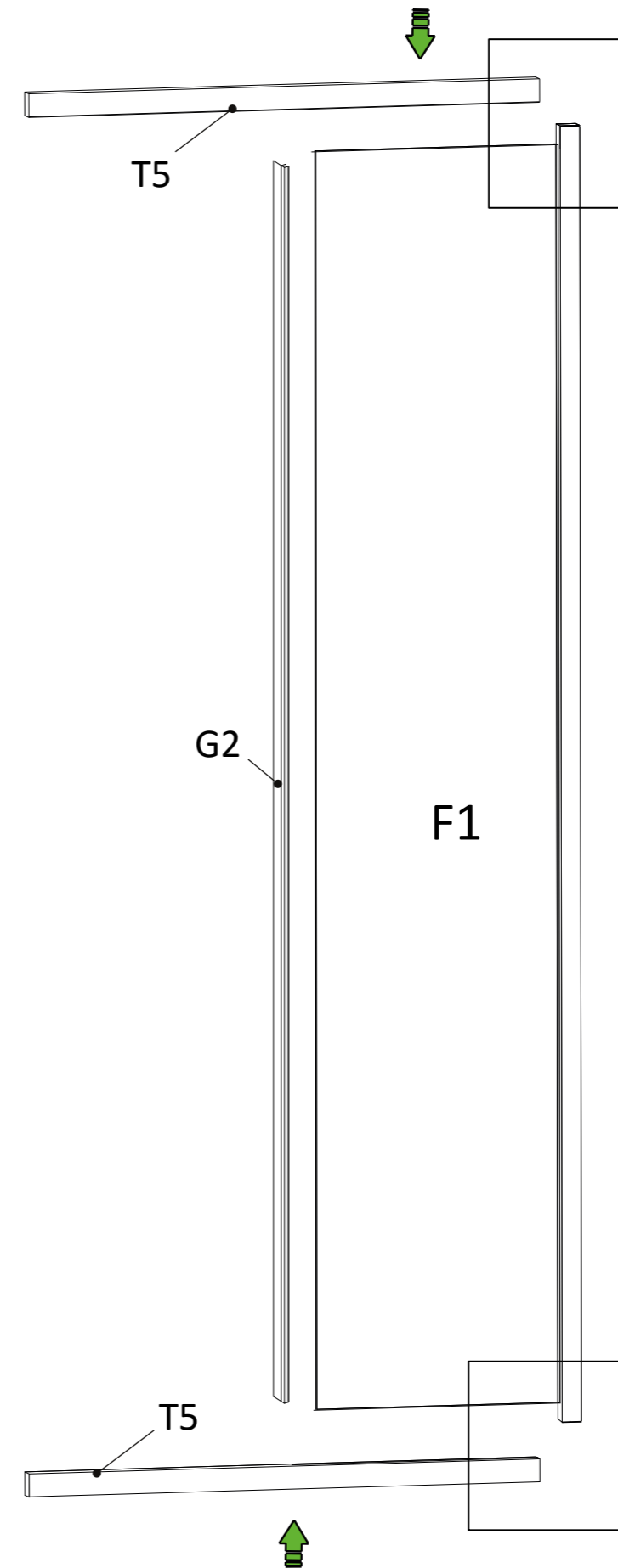
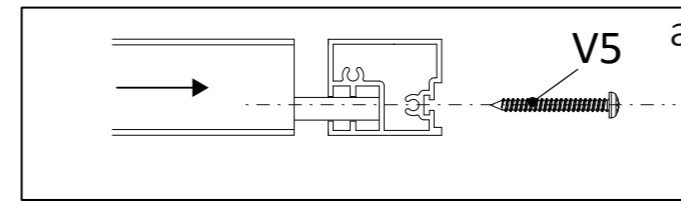


V4_N°2pz





Smart - come lo monto?



I lati di grandi dimensioni, oltre 117cm, vengono spediti smontati per ragioni di movimentazione.

Tutti gli scorrevoli devono essere siliconati per questione di tenuta e maggiore solidità del telaio.

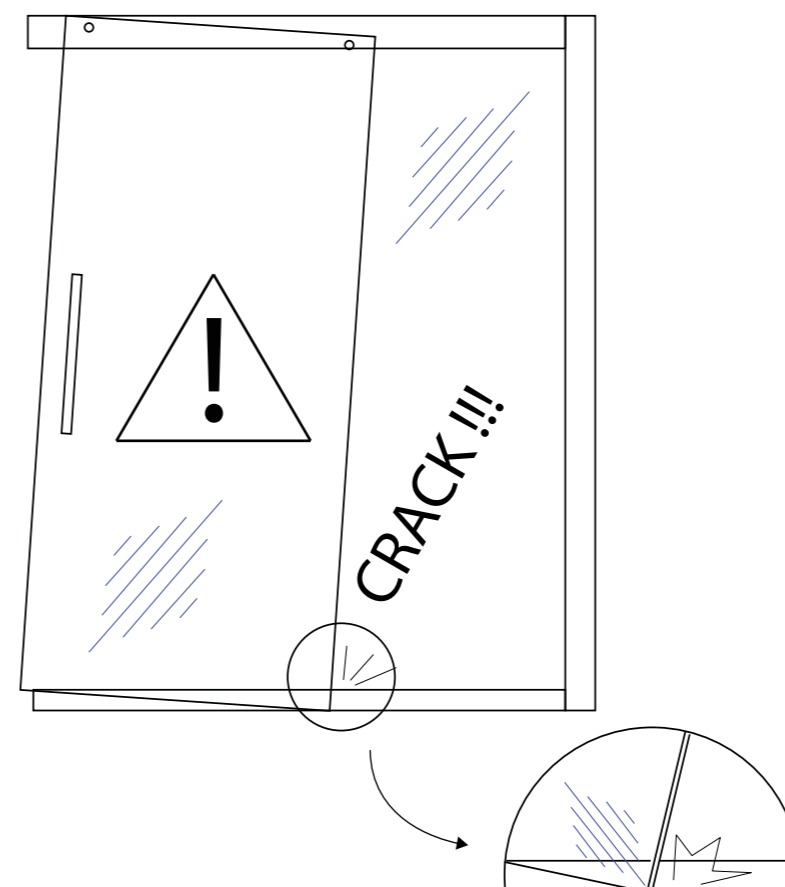
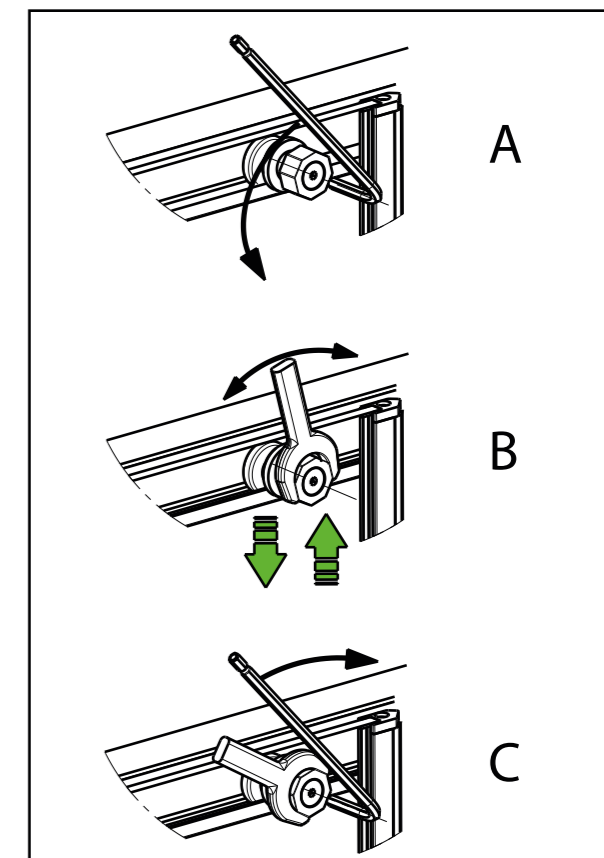
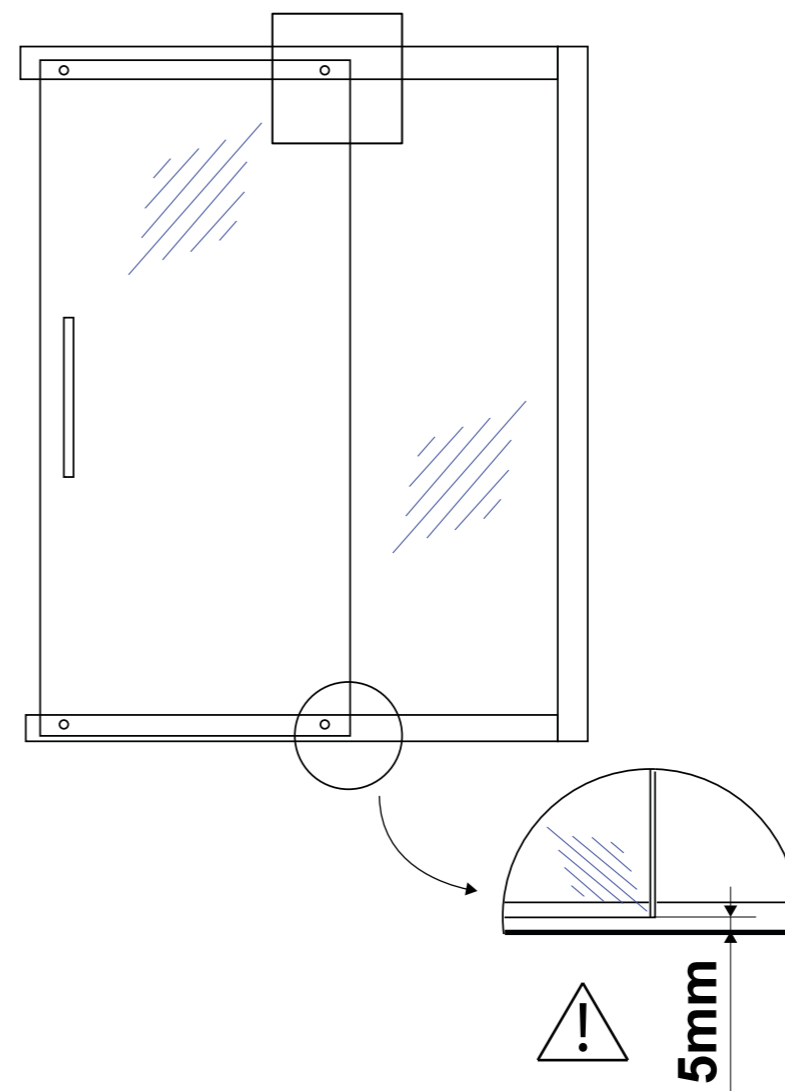
Non mettiamo guarnizione a chiodo perchè nel tempo tende ad ammuffire a contatto con acqua.



Smart - come lo monto?

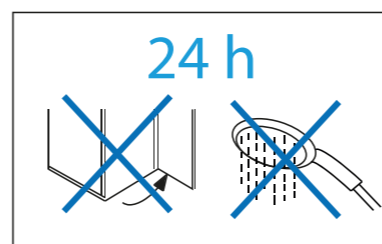
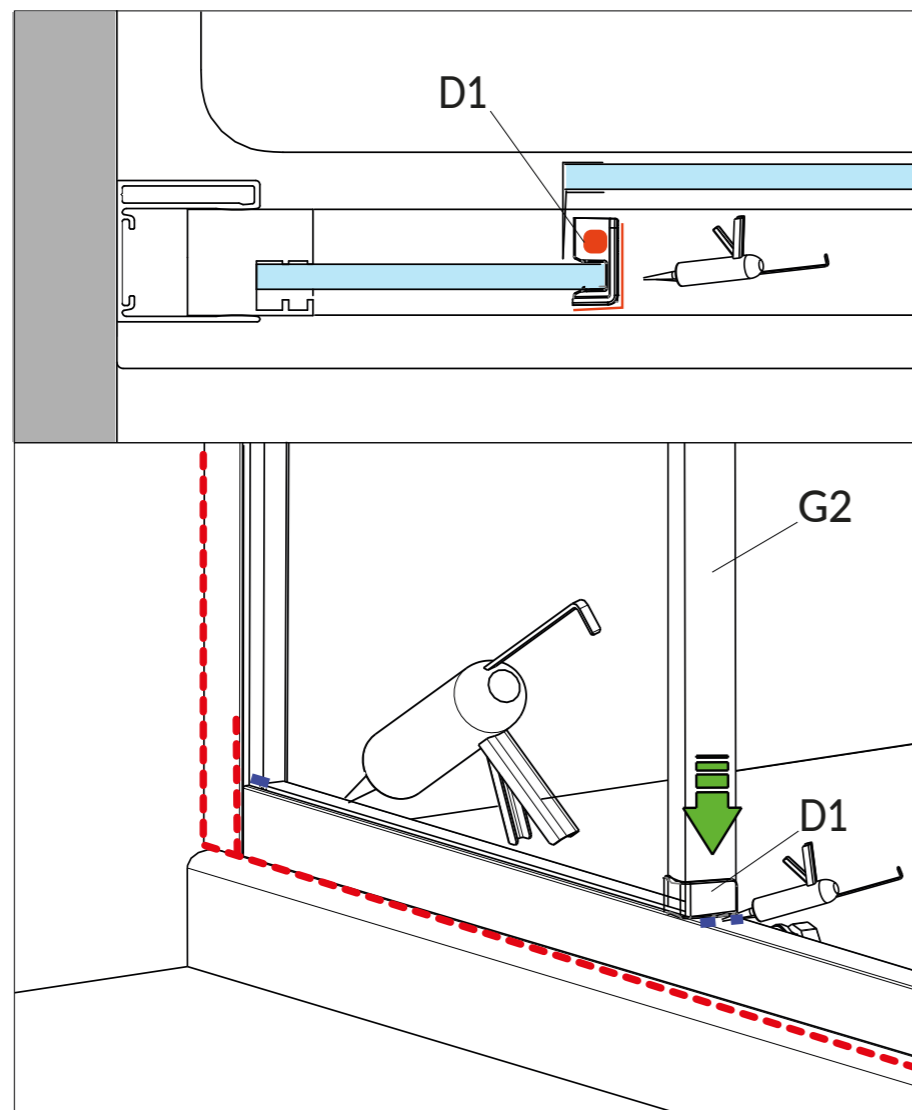
Per ovviare alle contestazioni di rottura dell'anta, è stato inserito questo avvertimento nelle istruzioni di montaggio che potrebbe tornare utile in caso di sopralluogo.

É buona norma verificare sempre che ci siano sempre almeno 4/5mm di aria tra la porta e il piatto doccia per scongiurare rotture da impatto.





Smart - dove lo silicone?

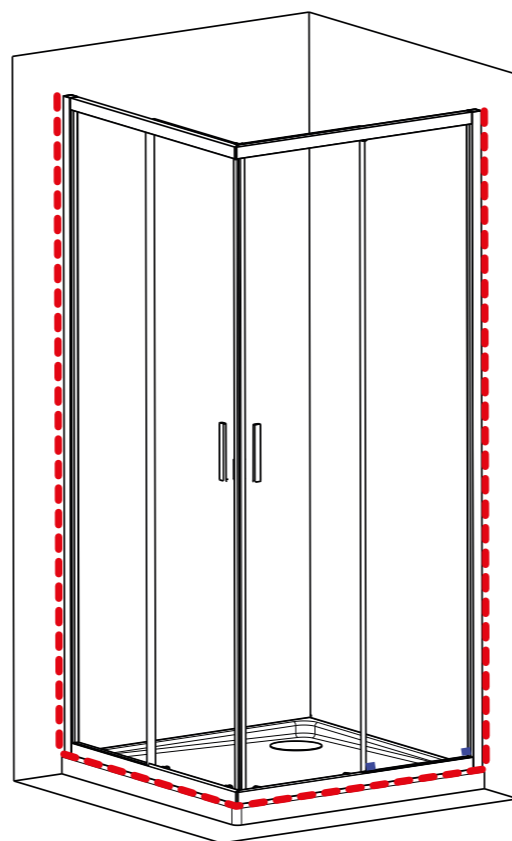
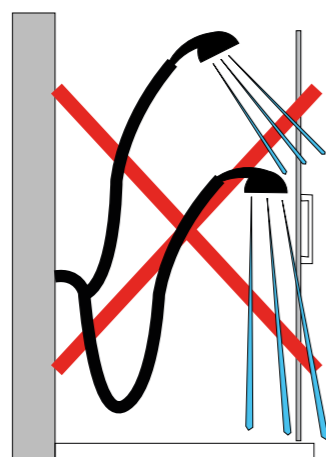


Per migliorare la tenuta della parte fissa abbiamo introdotto:

1 - alcune lavorazioni meccaniche per favorire il deflusso dell'acqua dal profilo verso l'interno del piatto doccia;

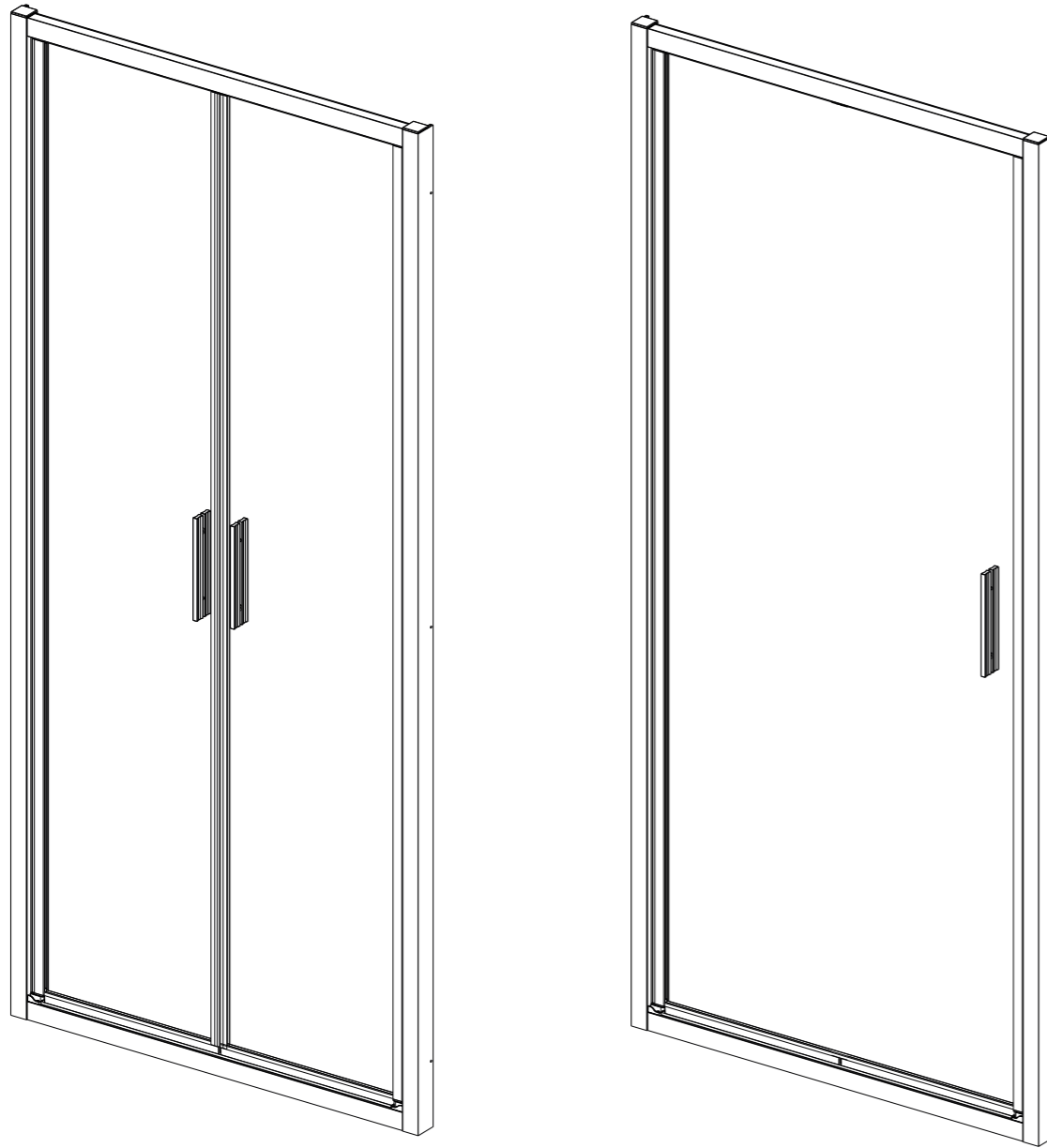
2 - abbiamo studiato un piccolo deflettore in plastica trasparente, da montare con un goccio di silicone, alla base della guarnizione sul lato fisso.

3 - Mai siliconare all'interno per non ostacolare lo scarico dell'acqua all'interno dei profili verso la piletta.





I nostri modelli - Smart

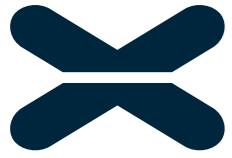


Nuove versioni

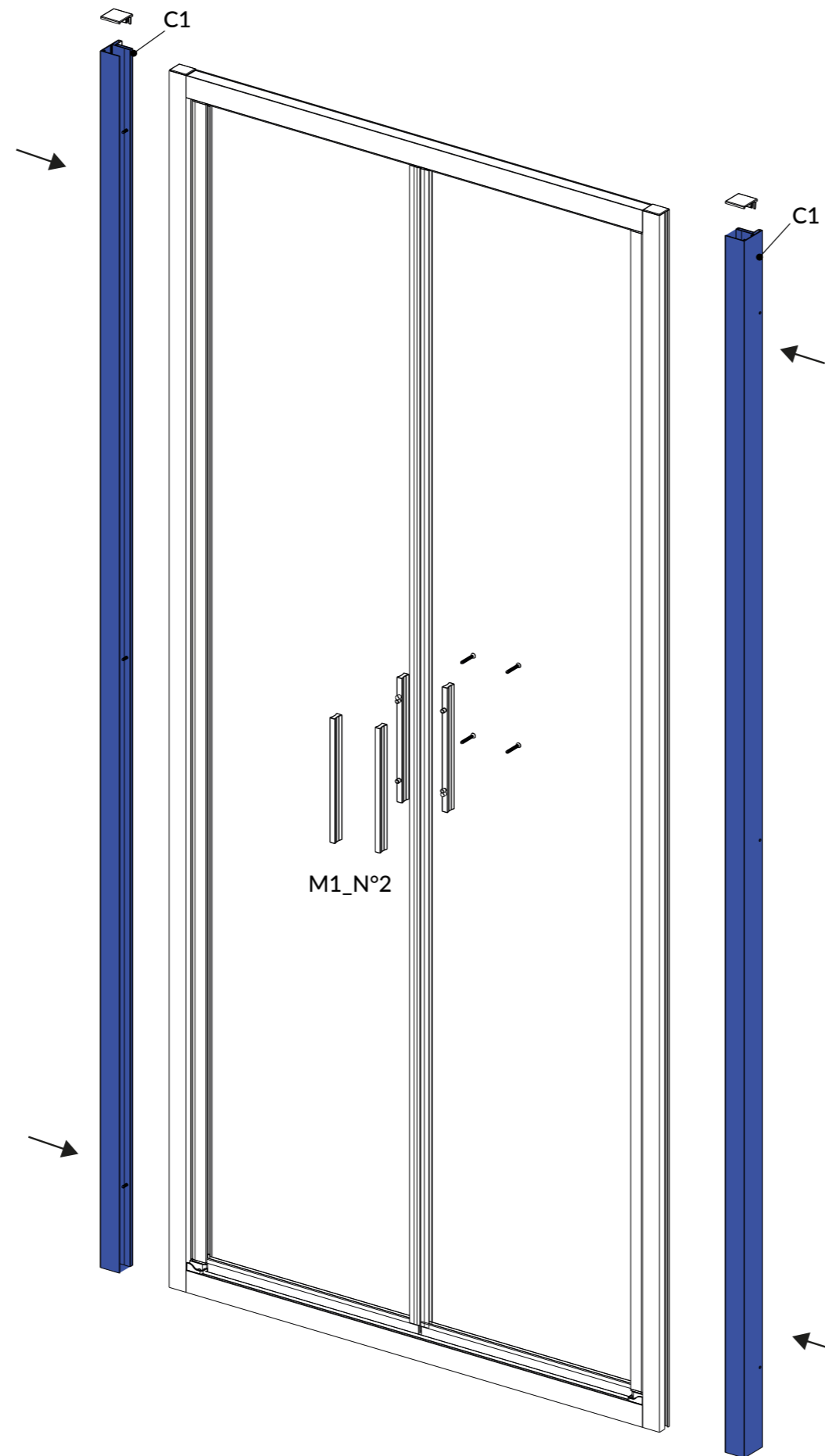
B1/B2 Porta battente e saloon

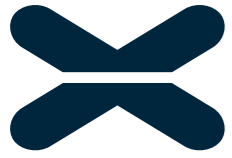
Apertura interna/esterna

Camme di sollevamento

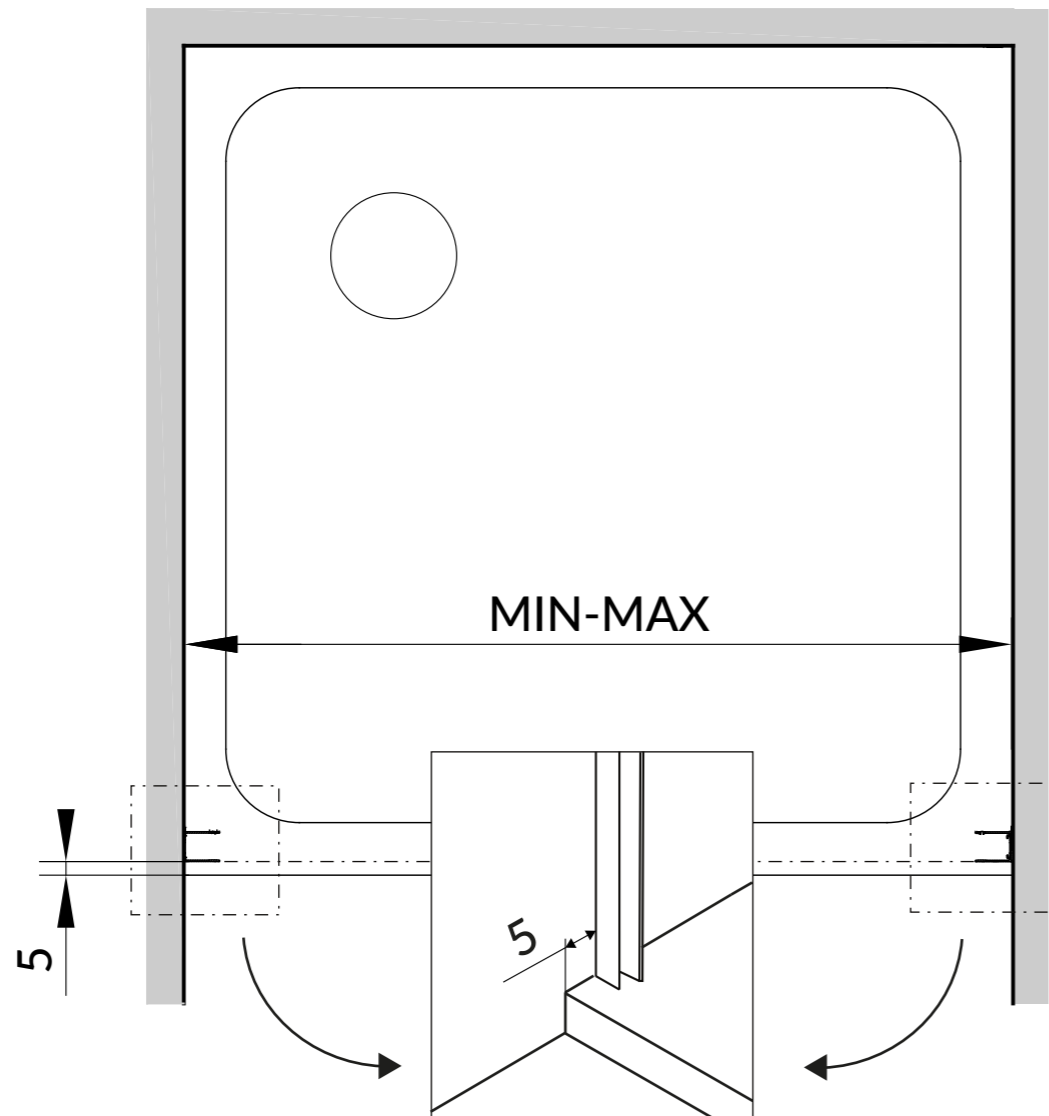
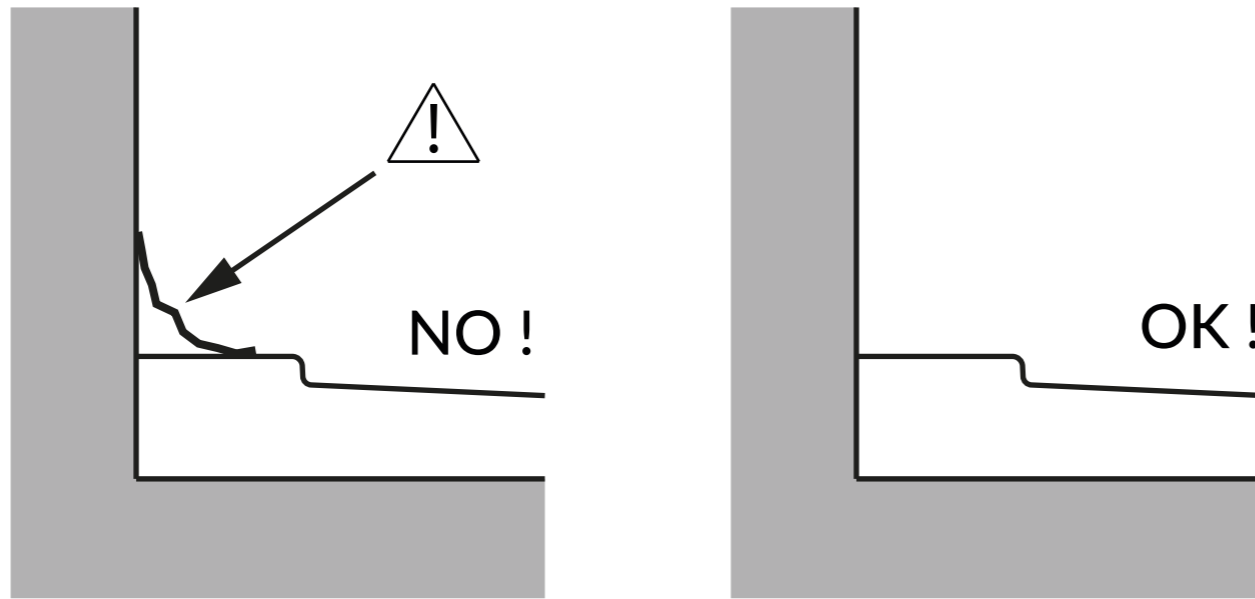


Smart - come lo monto?



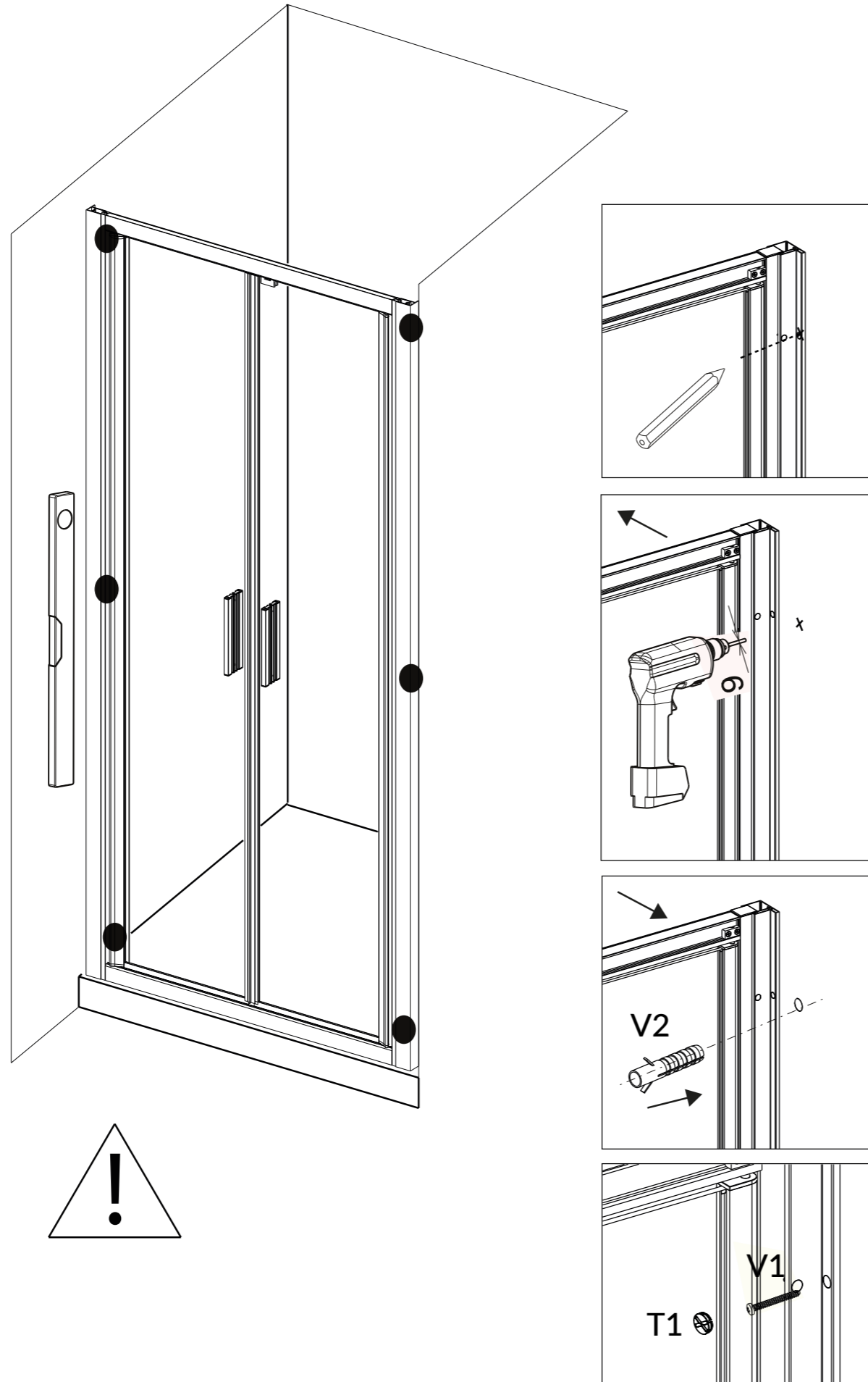


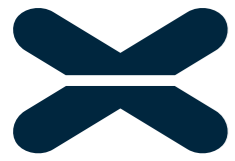
Smart - come lo monto?





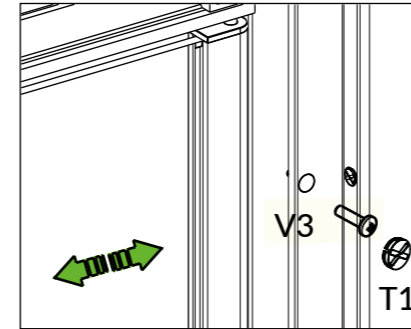
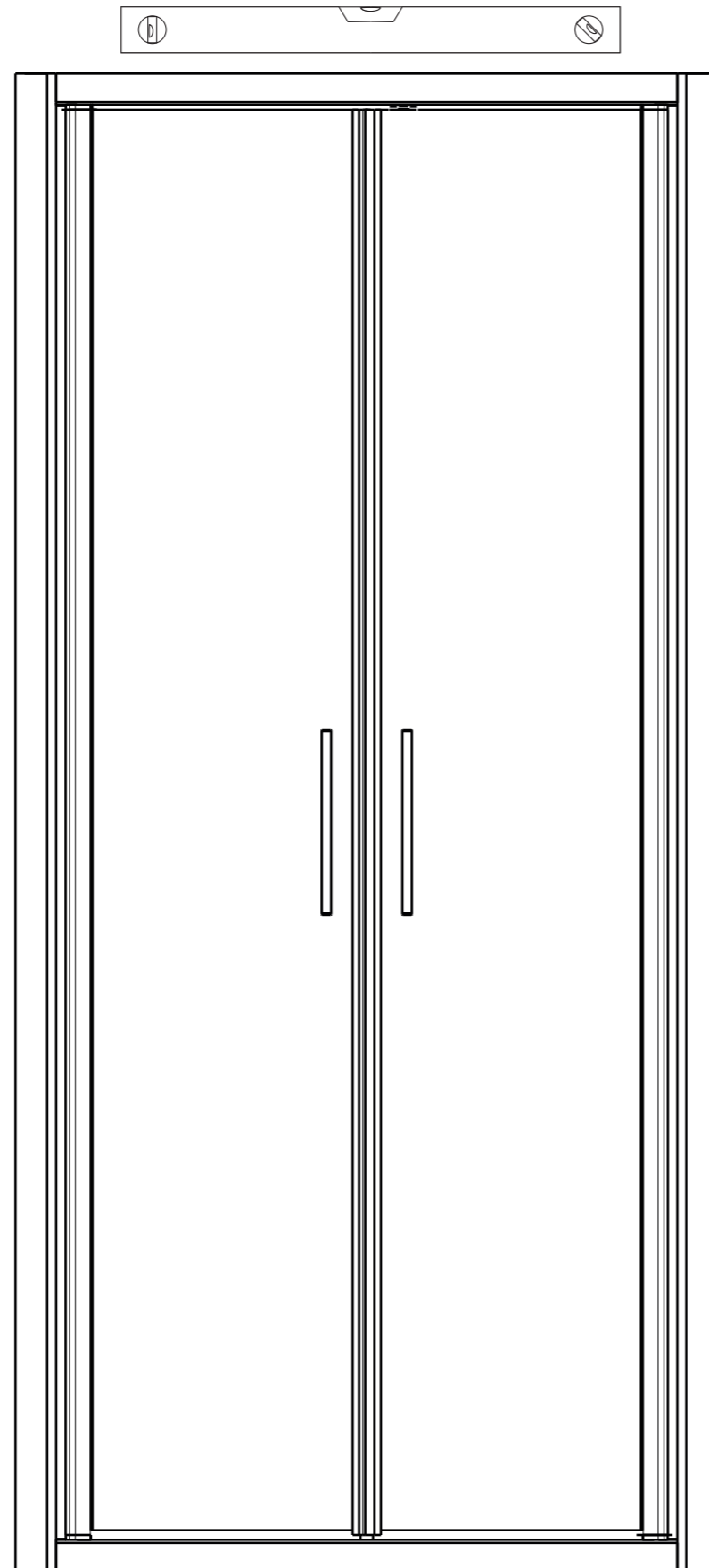
Smart - come lo monto?



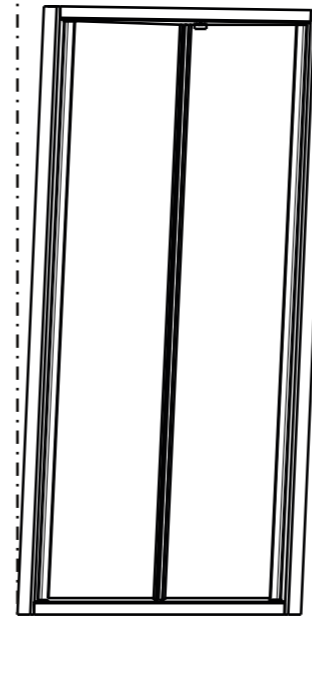


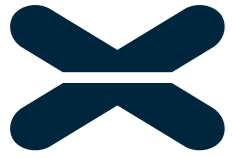
Smart - come lo monto?

OK!

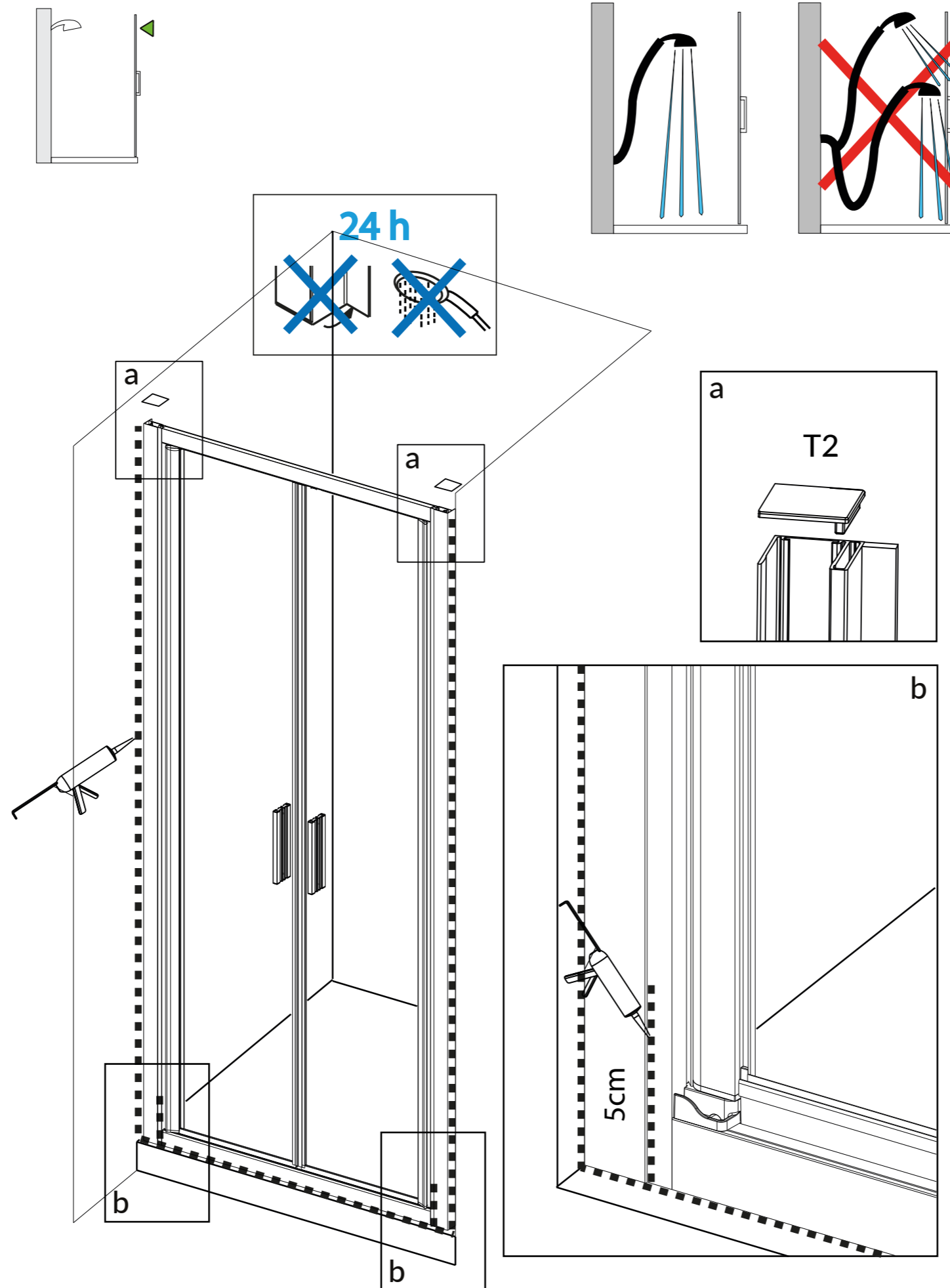


NO!



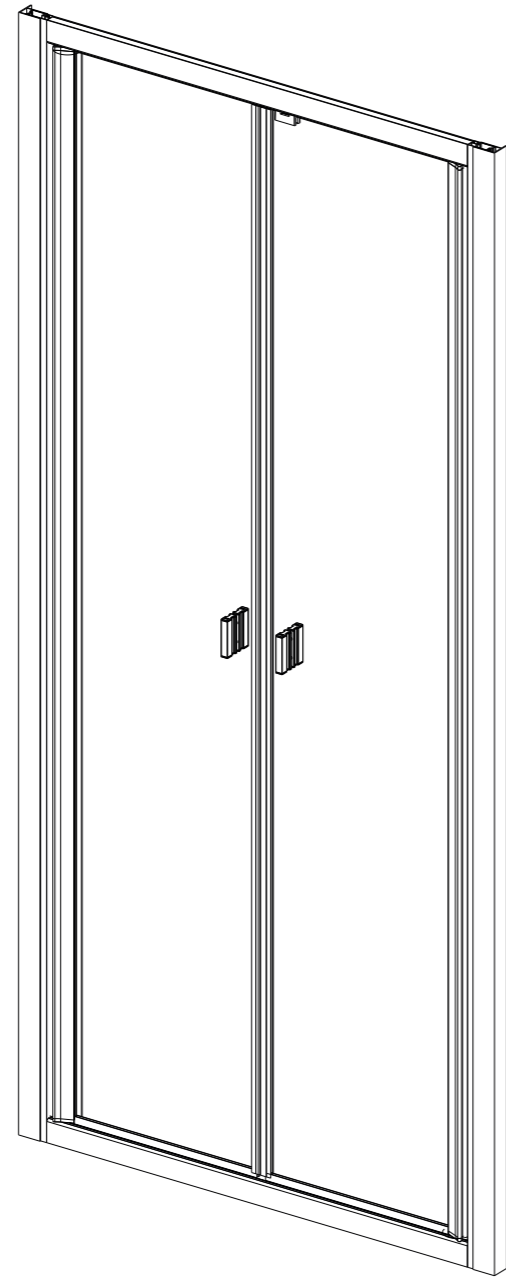


Smart - dove lo silicone?





I nostri modelli - Lyra



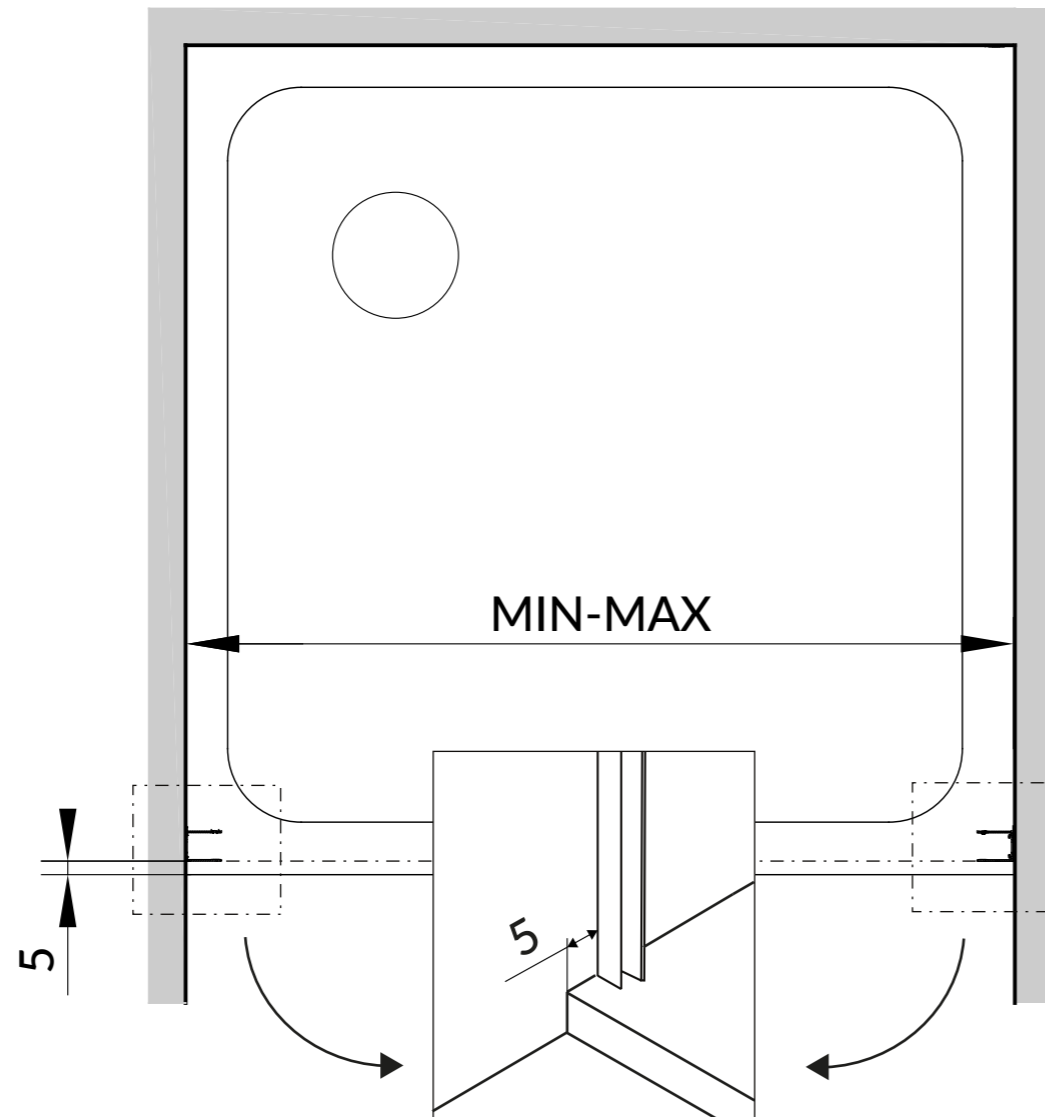
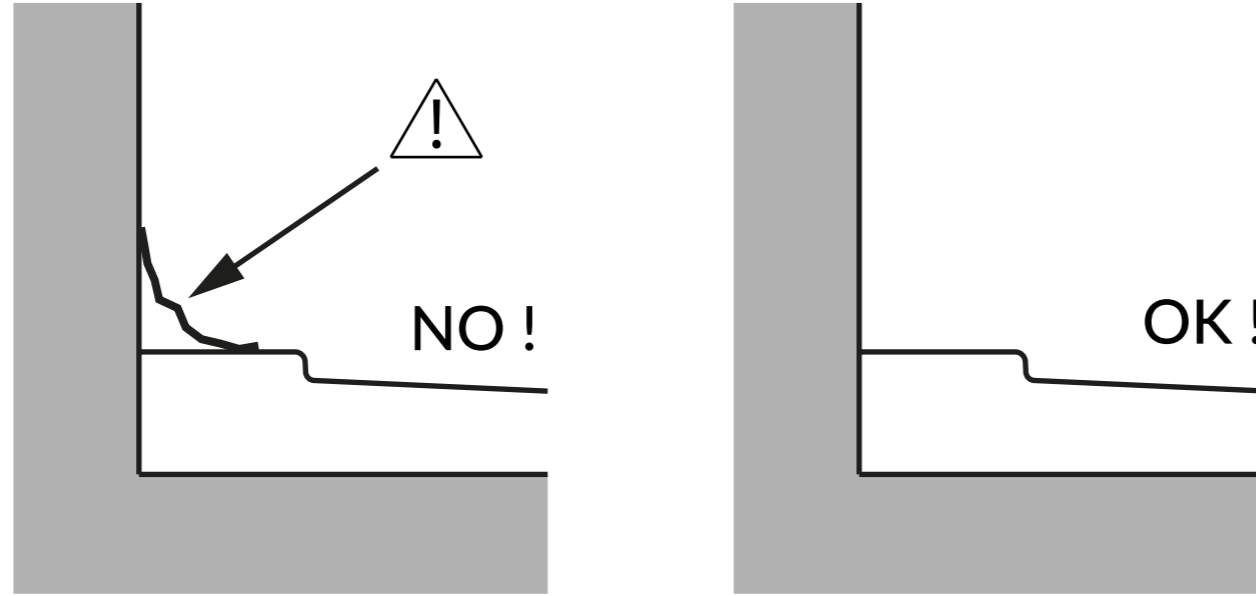
Nuove versioni

B2 Porta saloon

Apertura interna/esterna

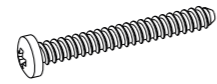
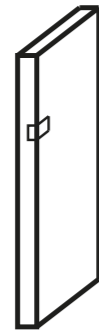


Smart - dove lo monto?

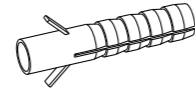




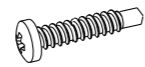
Lyra - dove lo monto?



V1_N°4pz 3,9x32



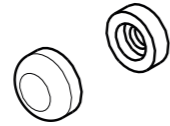
V2_N°4pz



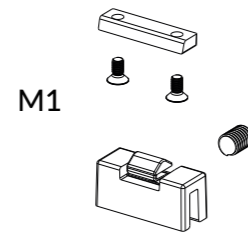
V3_N°4pz



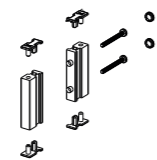
T1_N°4pz



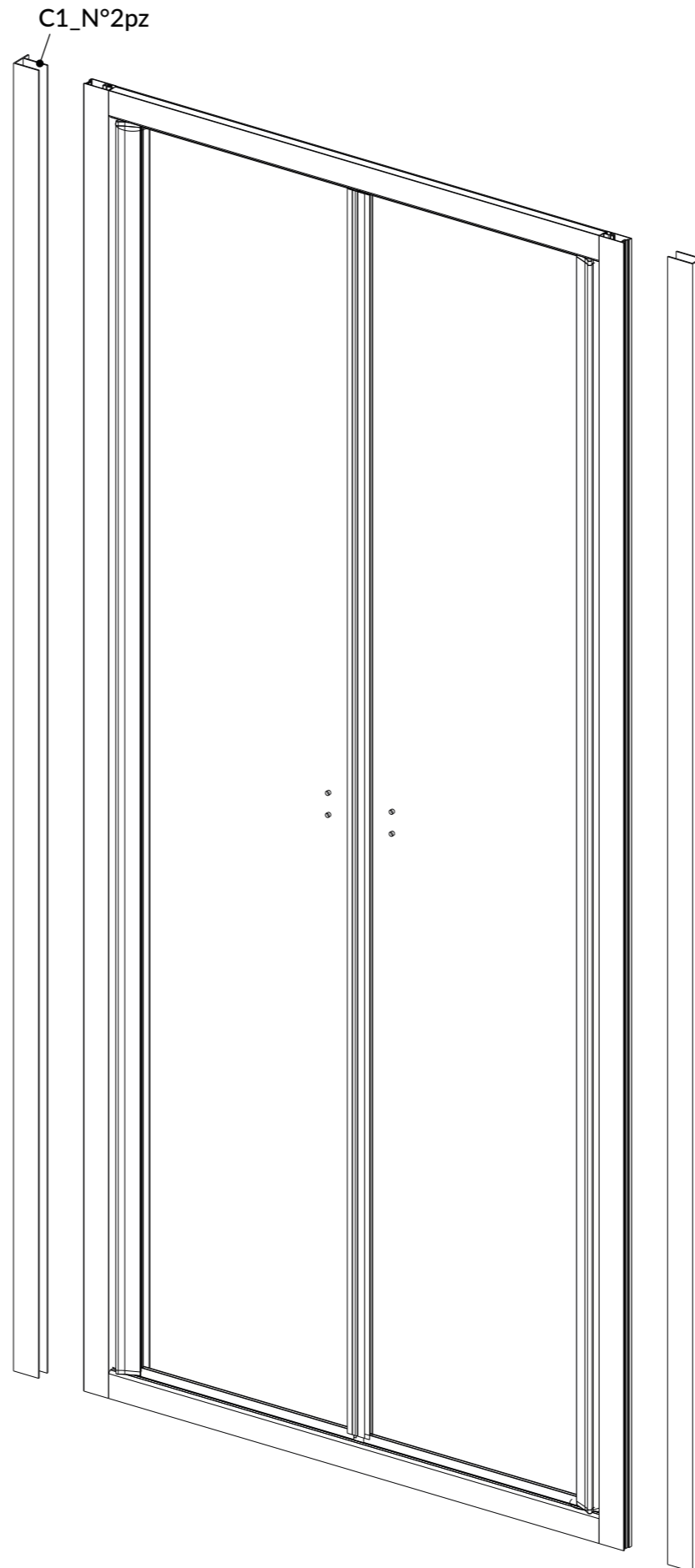
T2_N°4pz

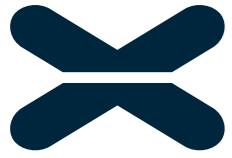


M1

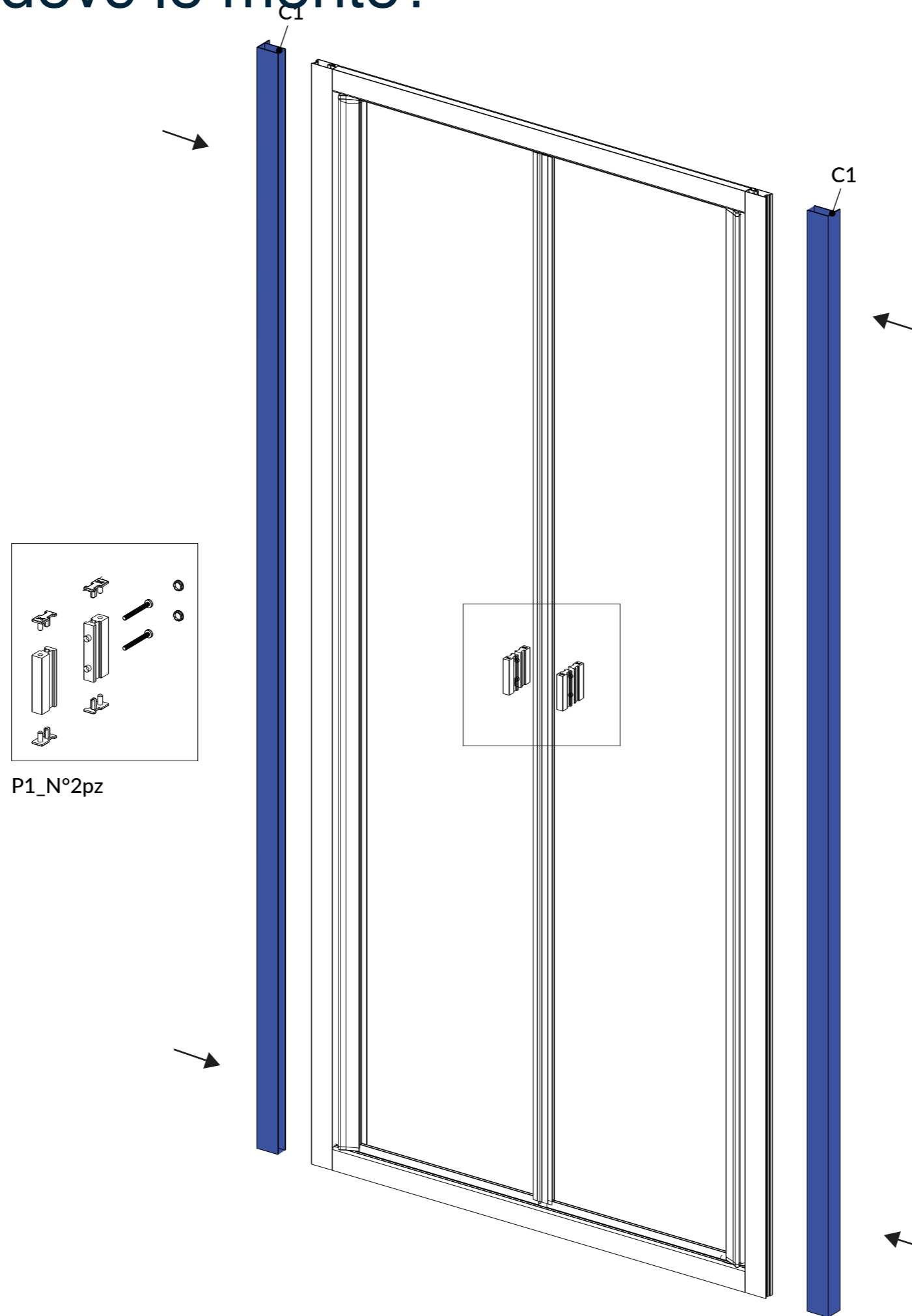


P1_N°2pz





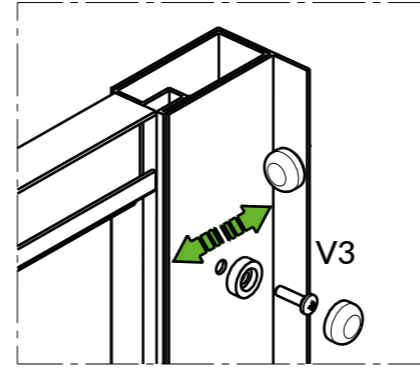
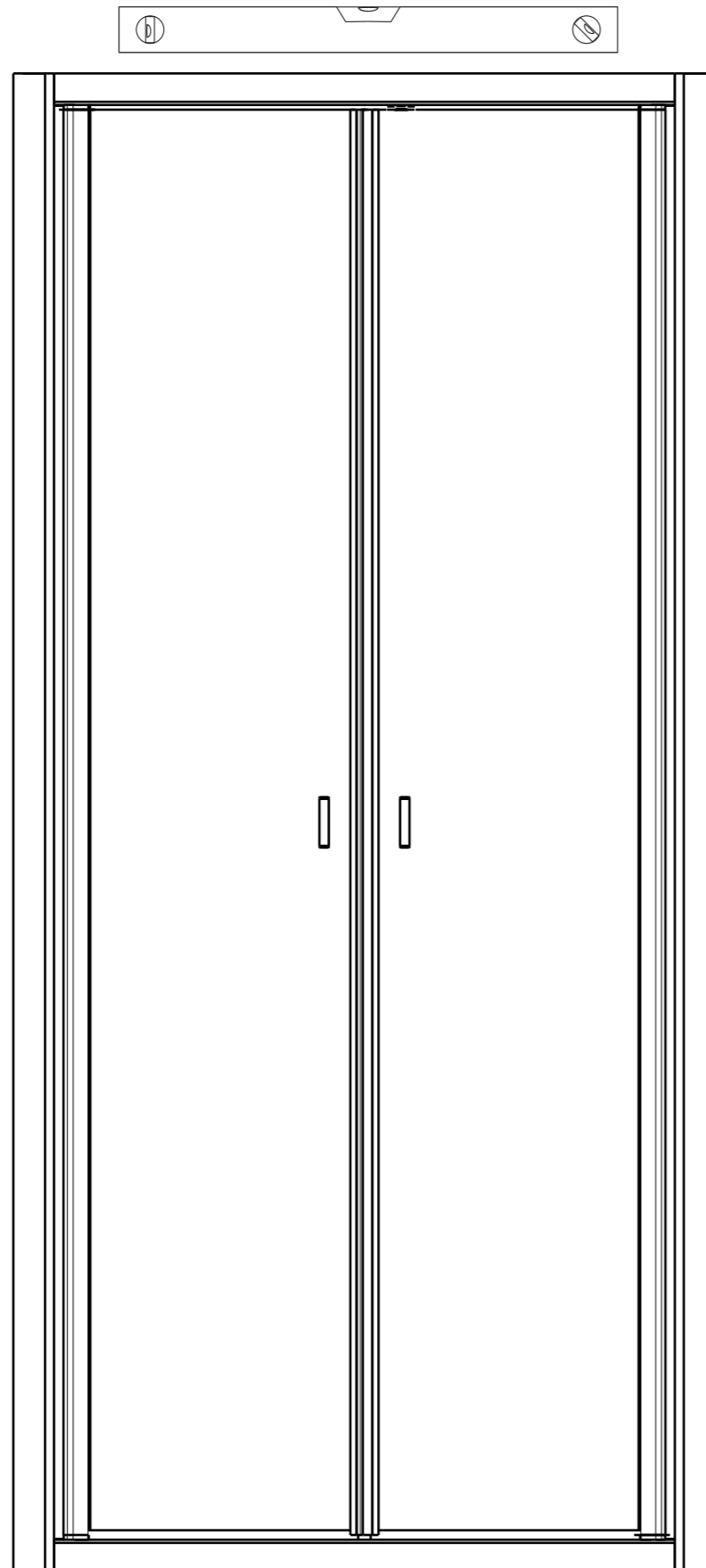
Lyra - dove lo monto?



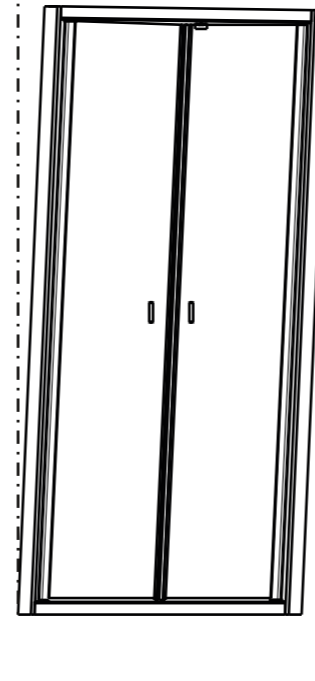


Lyra - dove lo monto?

OK!

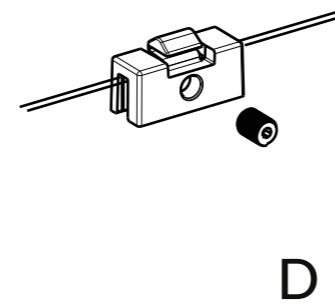
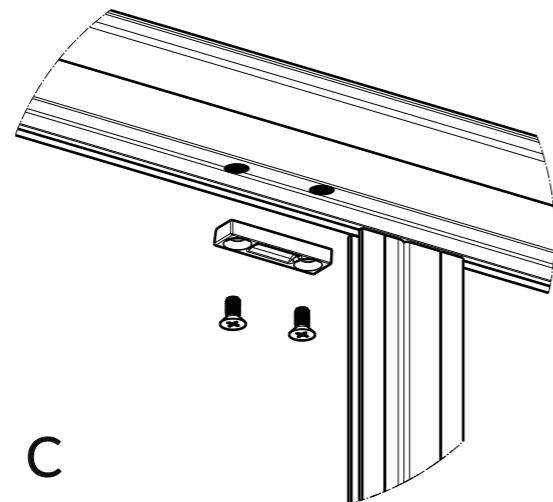
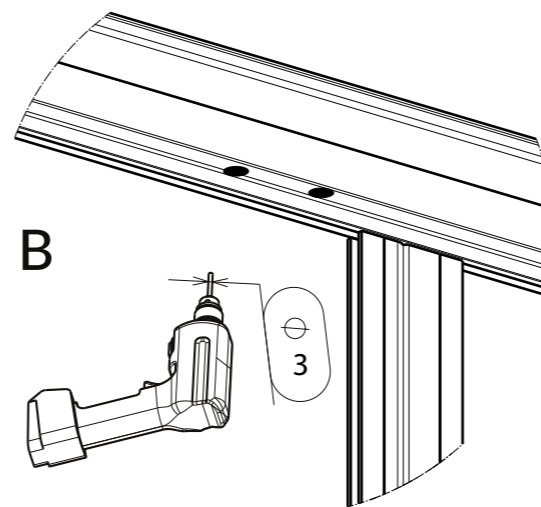
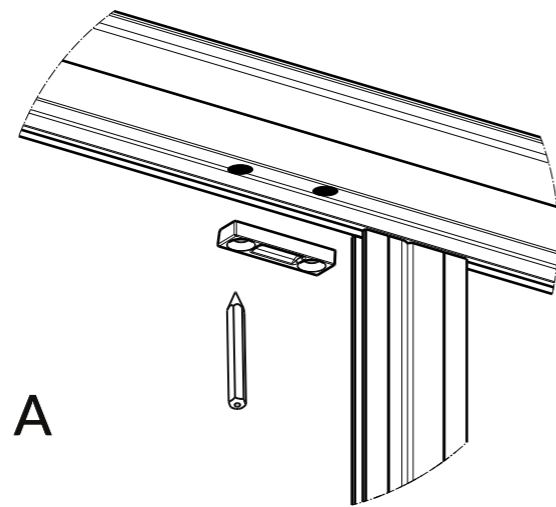
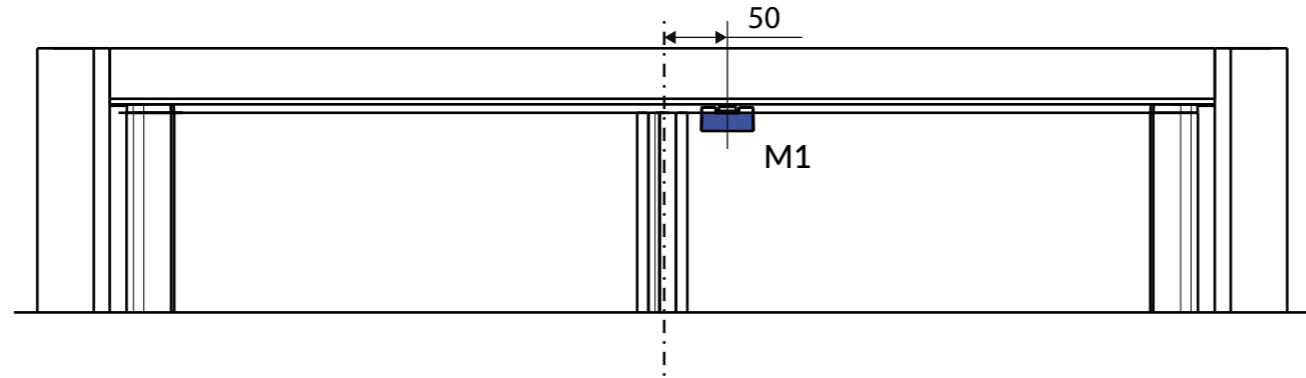


NO!





Lyra - dove lo monto?





Lyra - dove lo monto?

